

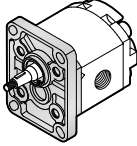
### GAMMA DI PRODOTTO

### PRODUCT RANGE

#### POMPE GRUPPO PUMPS GROUP

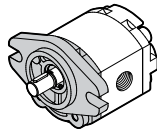
# 1

#### Standard



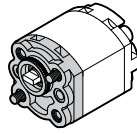
A-16

#### SAE AA



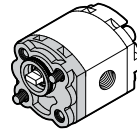
A-18

#### MC 32



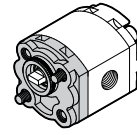
A-20

#### E 32 BX



A-22

#### E 32 CX



A-24

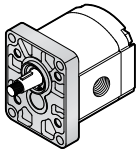
Grandezza Size	Cilindrata Displacement	Velocità max. Max. speed	Portata max. Max. flow	Velocità min. Min. speed	Portata min. Min. flow	Rendimento volumetrico min. Min. volumetric efficiency %
	[cm <sup>3</sup> /g] - (in <sup>3</sup> /rev)	[g/min] - (rpm)	[lt/min] - (Gal/min)	[g/min] - (rpm)	[lt/min] - (Gal/min)	
<b>1SPA_0.9</b>	<b>0.89 (0.05)</b>	6000	5.3 (1.40)	600	0.49 (0.13)	92*
<b>1SPA_1.2</b>	<b>1.18 (0.07)</b>	6000	7.1 (1.88)	600	0.65 (0.17)	
<b>1SPA_1.6</b>	<b>1.6 (0.10)</b>	6000	9.6 (2.54)	400	0.61 (0.16)	
<b>1SPA_2.0</b>	<b>2.0 (0.12)</b>	5500	11 (2.91)	400	0.76 (0.20)	95*
<b>1SPA_2.5</b>	<b>2.5 (0.15)</b>	5000	12.5 (3.30)	400	0.95 (0.25)	
<b>1SPA_3.2</b>	<b>3.2 (0.20)</b>	4500	14.4 (3.80)	400	1.21 (0.32)	
<b>1SPA_3.7</b>	<b>3.7 (0.23)</b>	4000	14.8 (3.91)	400	1.40 (0.37)	
<b>1SPA_4.2</b>	<b>4.2 (0.26)</b>	3500	14.7 (3.88)	400	1.60 (0.42)	
<b>1SPA_5.0</b>	<b>5.0 (0.31)</b>	3000	15 (3.96)	400	1.90 (0.50)	
<b>1SPA_6.3</b>	<b>6.3 (0.38)</b>	2700	17 (4.49)	400	2.39 (0.63)	
<b>1SPA_7.8</b>	<b>7.76 (0.47)</b>	2500	19.4 (5.13)	400	2.95 (0.78)	
<b>1SPA_9.8</b>	<b>9.78 (0.60)</b>	2000	19.6 (5.18)	400	3.71 (0.98)	

\* (Valori rilevati in fase di collaudo a 1500 giri/min / Value collected during the testing at 1500 rpm)

#### POMPE GRUPPO PUMPS GROUP

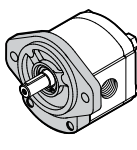
# 2

#### Standard



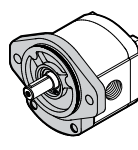
A-28

#### SAE A



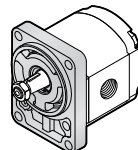
A-30

#### SAE A-OR



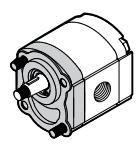
A-32

#### B80 C



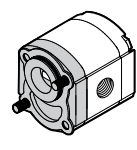
A-34

#### B50 C



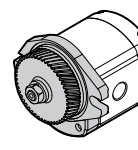
A-36

#### E52 C



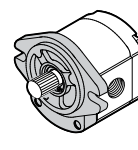
A-38

#### PRKS 400D



A-40

#### SAE A 14\*



A-42

Grandezza Size	Cilindrata Displacement	Velocità max. Max. speed	Portata max. Max. flow	Velocità min. Min. speed	Portata min. Min. flow	Rendimento volumetrico min. Min. volumetric efficiency %
	[cm <sup>3</sup> /g] - (in <sup>3</sup> /rev)	[g/min] - (rpm)	[lt/min] - (Gal/min)	[g/min] - (rpm)	[lt/min] - (Gal/min)	
<b>2SP_4</b>	<b>4 (0.24)</b>	4000	16 (4.23)	500	1.9 (0.50)	95*
<b>2SP_6</b>	<b>6 (0.37)</b>	4000	24 (6.34)	500	2.85 (0.75)	
<b>2SP_8</b>	<b>8.5 (0.52)</b>	3500	29.7 (7.85)	500	4.03 (1.06)	
<b>2SP_11</b>	<b>11 (0.67)</b>	3500	38.5 (10.17)	500	5.22 (1.38)	
<b>2SP_14</b>	<b>14 (0.85)</b>	3500	49 (12.95)	500	6.65 (1.76)	
<b>2SP_16</b>	<b>16.5 (1.01)</b>	3500	57.7 (15.24)	500	7.83 (2.07)	
<b>2SP_19</b>	<b>19.5 (1.19)</b>	3300	64.3 (16.99)	500	9.26 (2.45)	
<b>2SP_22</b>	<b>22.5 (1.37)</b>	2800	63 (16.64)	500	10.68 (2.82)	
<b>2SP_26</b>	<b>26 (1.59)</b>	2500	65 (17.17)	500	12.35 (3.26)	

\* (Valori rilevati in fase di collaudo a 1500 giri/min / Value taken during the testing at 1500 rpm)

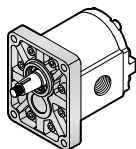
### GAMMA DI PRODOTTO

### PRODUCT RANGE

#### POMPE GRUPPO PUMPS GROUP

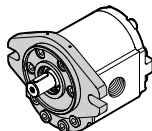
# 3

#### Standard



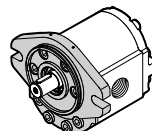
A-52 A-54

#### SAE B



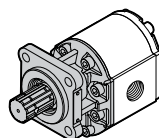
A-56 A-58

#### SAE B-OR



A-56 A-58

#### ZFC



A-60

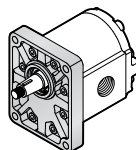
Grandezza Size	Cilindrata Displacement	Velocità max. Max. speed	Portata max. Max. flow	Velocità min. Min. speed	Portata min. Min. flow	Rendimento volumetrico min. Min. volumetric efficiency %
	[cm <sup>3</sup> /g] - (in <sup>3</sup> /rev)	[g/min] - (rpm)	[lt/min] - (Gal/min)	[g/min] - (rpm)	[lt/min] - (Gal/min)	
<b>3SP_19</b>	<b>19</b> (1.16)	3500	66.5 (17.57)	700	12.64 (3.34)	95*
<b>3SP_22</b>	<b>22.3</b> (1.36)	3500	78 (20.61)	700	14.83 (3.92)	
<b>3SP_29</b>	<b>29.3</b> (1.79)	3300	96.7 (25.55)	700	19.48 (5.15)	
<b>3SP_33</b>	<b>32.9</b> (2.01)	3300	108.6 (28.69)	700	21.88 (5.78)	
<b>3SP_36</b>	<b>36.4</b> (2.22)	3300	120.1 (31.73)	700	24.21 (6.40)	
<b>3SP_44</b>	<b>43.5</b> (2.65)	3000	130.5 (34.48)	700	28.93 (7.64)	
<b>3SP_52</b>	<b>51.7</b> (3.15)	3000	155.1 (40.98)	700	34.38 (9.08)	
<b>3SP_62</b>	<b>61.1</b> (3.73)	2500	152.7 (40.34)	700	40.63 (10.73)	

\* (Valori rilevati in fase di collaudo a 1500 giri/min / Value taken during the testing at 1500 rpm)

#### POMPE GRUPPO PUMPS GROUP

# 4

#### Standard



A-64

Grandezza Size	Cilindrata Displacement	Velocità max. Max. speed	Portata max. Max. flow	Velocità min. Min. speed	Portata min. Min. flow	Rendimento volumetrico min. Min. volumetric efficiency %
	[cm <sup>3</sup> /g] - (in <sup>3</sup> /rev)	[g/min] - (rpm)	[lt/min] - (Gal/min)	[g/min] - (rpm)	[lt/min] - (Gal/min)	
<b>4SP G60</b>	<b>60.3</b> (3.68)	2300	138.7 (36.64)	800	45.82 (12.11)	92*
<b>4SP G70</b>	<b>69</b> (4.21)	2200	151.8 (40.11)	800	52.44 (13.85)	
<b>4SP G86</b>	<b>86</b> (5.25)	2200	189.2 (49.99)	800	65.36 (17.27)	
<b>4SP G103</b>	<b>103</b> (6.29)	2000	206 (54.43)	800	78.28 (20.68)	
<b>4SP G120</b>	<b>120</b> (7.32)	2000	240 (63.41)	800	91.2 (24.10)	

\* (Valori rilevati in fase di collaudo a 1500 giri/min / Value collected during the testing at 1500 rpm)

### INFORMAZIONI TECNICHE

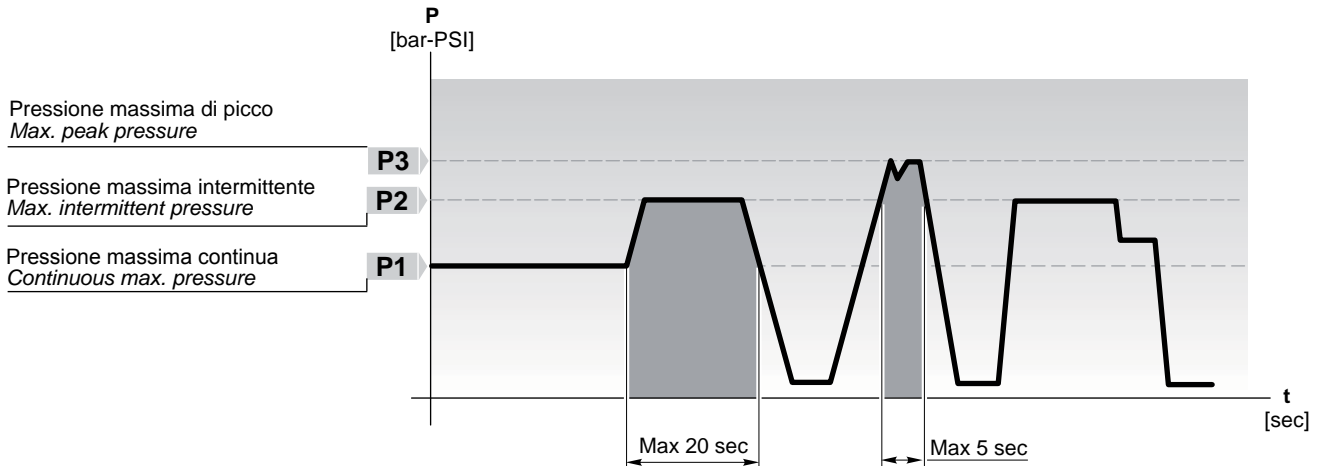
#### Definizione delle pressioni

Le pompe possono essere sottoposte alle pressioni P1, P2, P3 indicate nelle tabelle delle prestazioni. Il grafico seguente ne illustra le definizioni e l'applicabilità rispettando i limiti delle velocità di rotazione riportati.

### TECHNICAL INFORMATION

#### Definition of pressures

The pumps can be subjected to the pressures P1, P2 or P3 indicated in the performance tables. The following diagram illustrates the definitions and applicability of these, compared to the rotation speed limits included.



#### Misure idrauliche Hydraulic measures

<b>Q</b>	Portata Flow	[l/min - Gal/min]
<b>M</b>	Coppia Torque	[Nm - lbf.in]
<b>P</b>	Potenza Power	[kW - HP]
<b>V</b>	Cilindrata Displacement	[cm <sup>3</sup> /rev - in <sup>3</sup> /rev]
<b>N</b>	Velocità Speed	[min <sup>-1</sup> - rpm]
<b>Δp</b>	Pressione Pressure	[bar - PSI]
<b>η<sub>v</sub></b>	Rendimento volumetrico Volumetric efficiency	
<b>η<sub>m</sub></b>	Rendimento meccanico Mechanical efficiency	
<b>η<sub>t</sub></b>	Rendimento totale Overall efficiency	

#### Formule utili Useful formulas

$$Q = V \text{ [cm}^3\text{/rev]} \times \eta_v \times n \times 10^{-3} \quad \text{l/min}$$

$$M = \frac{\Delta p \text{ [bar]} \times V \text{ [cm}^3\text{/rev]}}{62.83 \times \eta_m} \quad \text{Nm}$$

$$P = \frac{\Delta p \text{ [bar]} \times V \text{ [cm}^3\text{/rev]} \times n}{600 \times 1000 \times \eta_t} \quad \text{kW}$$

#### Fattore di conversione Conversion factors

1 l/min = 0.2641 US Gal/min
1 Nm = 8.851 in-lbs
1 Nm = 0.7375 ft-lbs
1 N = 0.2248 lbs
1kW = 1.34 HP
1cm <sup>3</sup> /giro = 0.061 in <sup>3</sup> /rev
1 bar = 14.5 PSI
1 mm = 0.0394 in
1 kg = 2.205 lbs

### INFORMAZIONI TECNICHE

#### Perdita di carico

Il nomogramma seguente permette di valutare la perdita di carico per ogni 100 m di tubazione conoscendo la viscosità dell'olio, la portata della pompa e il diametro della condotta.

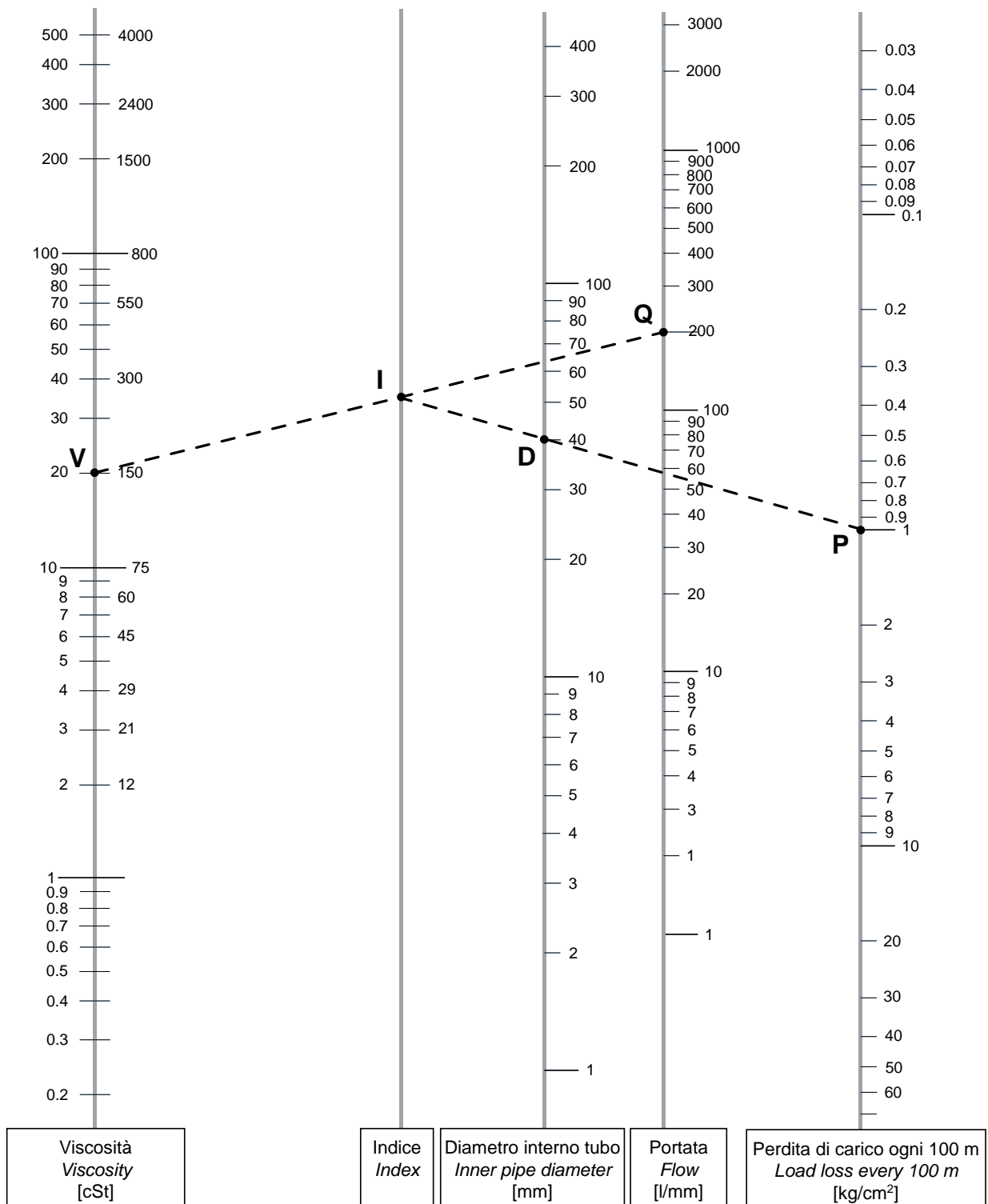
Sulle rispettive scale, si fissano i valori della viscosità (V), della portata (Q) e del diametro (D); si traccia una retta che congiunge i due punti V e Q; dove questa interseca la linea indice viene definito il punto I. Prolungando la retta che congiunge il punto I al punto D, all'intersezione con l'ultima scala si leggerà il valore della perdita di carico.

### TECHNICAL INFORMATION

#### Pressure drops

The following nomogram allows you to calculate the pressure drops for each 100 m of piping when the viscosity of the oil, the delivery capacity of the pump and the diameter of the piping are known.

The viscosity (V), flow capacity (Q) and diameter (D) values are fixed on the respective scales; a line is drawn joining the points V and Q; the point where this intersects the index line is defined as point I. If the line joining point I to point D is extended, the load pressure drops value can then be read at the intersection with the last scale.



**INFORMAZIONI TECNICHE****Fluidi idraulici**

È consigliabile utilizzare oli idraulici di origine minerale con caratteristiche antischiuma, antiossidante, anticorrosione e con elevato indice di viscosità;

- Viscosità raccomandata 15 ÷ 92 mm<sup>2</sup>/s
- Viscosità limite d'avviamento 3000 mm<sup>2</sup>/s

Durante il normale funzionamento la temperatura dell'olio dovrà essere compresa fra 20°C e 65°C con valori limite compresi fra -15°C e 80°C.

**Pressione in aspirazione**

La pressione di esercizio in alimentazione ammessa deve essere compresa nell'intervallo 0.7 - 3 bar (assoluti).

Per valori superiori (fino a 30 bar) è necessario ricorrere alle versioni dotate di guarnizione K.

**Condotti di aspirazione e mandata**

Particolare attenzione dovrà essere posta nel dimensionamento delle tubazioni (rigide o flessibili) evitando lunghezze sproporzionate, improvvise variazioni di sezione, piccoli raggi di curvatura scegliendo comunque sezioni dei condotti che garantiscano una velocità dell'olio compresa fra 0.6 e 12 m/s.

**Filtrazione**

Per eliminare eventuali impurità presenti nell'olio e garantire una durata superiore alla pompa, è necessario introdurre nell'impianto un'efficace filtrazione verificandone periodicamente la funzionalità.

I livelli di filtrazione raccomandati sono i seguenti:

- 26/23 ISO DIS 4406 fino a 150 bar
- 23/20 ISO DIS 4406 per pressioni superiori.

**Note per l'installazione**

- Assicurarsi che il giunto utilizzato per il trascinamento compensi eventuali disallineamenti assiali che potrebbero pregiudicare l'integrità della pompa.
- Nel caso in cui siano presenti dei carichi radiali e/o assiali sull'albero della pompa (come ad esempio quando il trascinamento viene effettuato tramite pulegge e cinghie) è necessario optare per le versioni disponibili con supporto rinforzato.
- Il giunto di collegamento fra alberi scanalati dovrà essere opportunamente lubrificato, libero di muoversi assialmente e di lunghezza adatta a coprire tutta l'estensione dei due alberi (motore e pompa).
- Se la pompa è sottoposta a verniciatura, proteggere l'anello di tenuta verificando anche che la zona di contatto fra anello di tenuta e albero sia priva di polvere o di sedimenti abrasivi.

**Senso di rotazione**

Il senso di rotazione viene definito S (sinistro) e D (destra) osservando l'albero frontalmente.

Le pompe sono monodirezionali per cui in fase di ordine è necessario precisare il senso di rotazione desiderato, oppure intervenire modificando l'assetto interno come illustrato di seguito (inversione del senso di rotazione).

Nelle pagine con le caratteristiche delle pompe sono evidenziate le direzioni dei flussi di mandata e aspirazione per ogni versione e per senso di rotazione.

**TECHNICAL INFORMATION****Hydraulic fluids**

*It is advisable to use hydraulic oils of mineral origin with anti-foaming, anti-oxidant and anti-corrosion characteristics and a high viscosity index;*

- *Recommended viscosity 15 ÷ 92 mm<sup>2</sup>/s (cSt)*
- *Start-up viscosity limit 3000 mm<sup>2</sup>/s (cSt)*

*During normal operation, the temperature of the oil must be between 20°C and 65°C and limit values between -15°C and 80°C.*

**Suction pressure**

*The allowed working pressure supplied must be in the range 0.7 - 3 bar (absolute).*

*For higher values (up to 30 bar), versions with a K seal must be used.*

**Suction and delivery pipes**

*Particular attention must be given to the sizing of pipes (rigid or flexible), avoiding disproportionate lengths, sudden variations in cross section or small curvature radius, in any case selecting pipe cross-sections that guarantee an oil speed between 0.6 and 12 m/s.*

**Filtration**

*In order to eliminate any impurities present in the oil and to guarantee a longer duration of the pump, the system must be equipped with effective filtration which must be periodically checked to ensure that it is operating correctly.*

*The following are the recommended filtration levels:*

- *26/23 ISO DIS 4406 up to 150 bar*
- *23/20 ISO DIS 4406 for higher pressures.*

**Installation notes**

- *Make sure that the coupling used for pulling compensates for any axial misalignments that could compromise the integrity of the pump.*
- *If there are radial and/or axial loads on the pump shaft (as is the case, for example, when pulling is carried out using pulleys and belts) the versions available with a support must be chosen.*
- *The connection coupling between spline shafts must be appropriately lubricated, free to move axially and of an adequate length to cover the entire extension of the two shafts (motor and pump).*
- *If the pump is painted, protect the shaft seal and also make sure that the contact zone between the shaft seal and the shaft is free of dust or abrasive sediments.*

**Rotation direction**

*The rotation direction is defined as S (left/anticlockwise) or D (right/clockwise) by observing the shaft from the front.*

*The pumps are monodirectional and therefore when ordering the required rotation direction must be specified; alternatively it is possible to modify the internal set-up as illustrated below (inversion of the rotation direction).*

*The pages regarding the pump characteristics highlight the directions of the delivery and suction flows for each version and rotation direction.*

## INFORMAZIONI TECNICHE

## TECHNICAL INFORMATION

### Inversione del senso di rotazione

### Wise rotation reversal

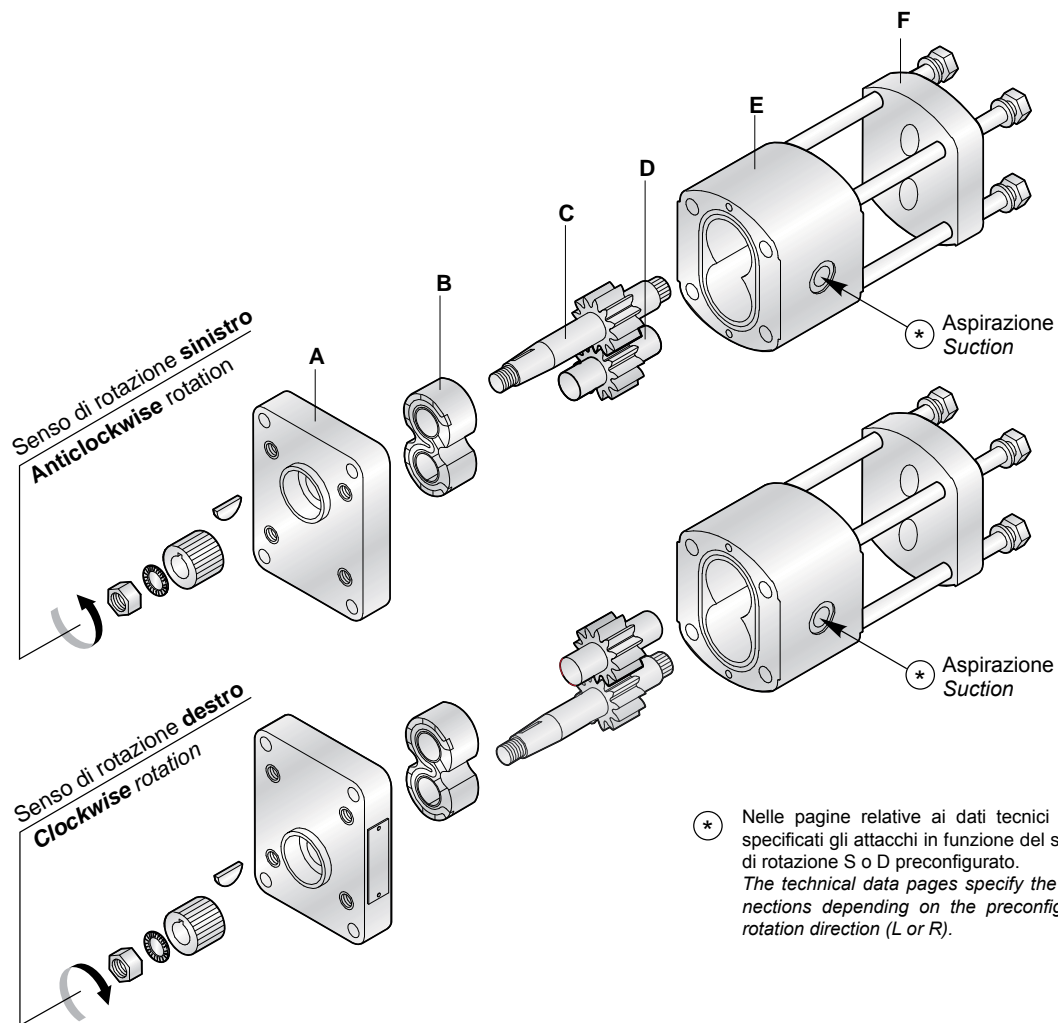


Fig. 1

Fig. 2

\* Nelle pagine relative ai dati tecnici sono specificati gli attacchi in funzione del senso di rotazione S o D preconfigurato.  
The technical data pages specify the connections depending on the preconfigured rotation direction (L or R).

### Il senso di rotazione delle pompe è evidenziato da una freccia sulla targhetta.

L'inversione del senso di rotazione di una pompa si esegue nel seguente modo:

- Smontare la pompa come da figura 1.
- Sfilare gli ingranaggi C e D e rimontarli secondo la figura 2.
- Rimontare la boccia B nella stessa posizione della figura 1.
- Capovolgere la flangia A e rimontare la pompa serrando le viti con una chiave dinamometrica.
- Per le pompe GR3 - GR4, smontare solo la flangia anteriore.

### Pumps wise rotation is indicated by an arrow on the label.

How to invert the pump wise rotation:

- Disassemble pump as shown in figure 1.
- Pull off gears C - D and reassemble according to figure 2.
- Reassemble bushing B as before.
- Reverse the flange A and reassemble the pump tightening the screws by dynamometric wrench.
- For the pumps GR3 - GR4, disassemble only front flange..

Tipo di pompa Type of pump	GR1	GR2	GR3	GR4
Numero di viti Numbers of screws	4	4	16	16
Tipo di filetto Type of threads	M8	M10	M10	M14
Coppia di serraggio viti Tightening torque of screws	30 Nm (266 in-lbs)	50 Nm (443 in-lbs)	60 Nm (531 in-lbs)	140 Nm (1239 in-lbs)
Tipo di giunto Type of coupling	1IS 12M	2IS 14M 2IS 15M	3IS 18M	4IS 23M
Coppia di serraggio dado giunto Tightening torque at nut coupling	9 ÷ 10 Nm (80 ÷ 89 in-lbs)	22 ÷ 25 Nm (195 ÷ 221 in-lbs) 32 ÷ 35 Nm (283 ÷ 310 in-lbs)	50 ÷ 55 Nm (443 ÷ 487 in-lbs)	100 ÷ 120 Nm (885 ÷ 1062 in-lbs)

PRESTAZIONI

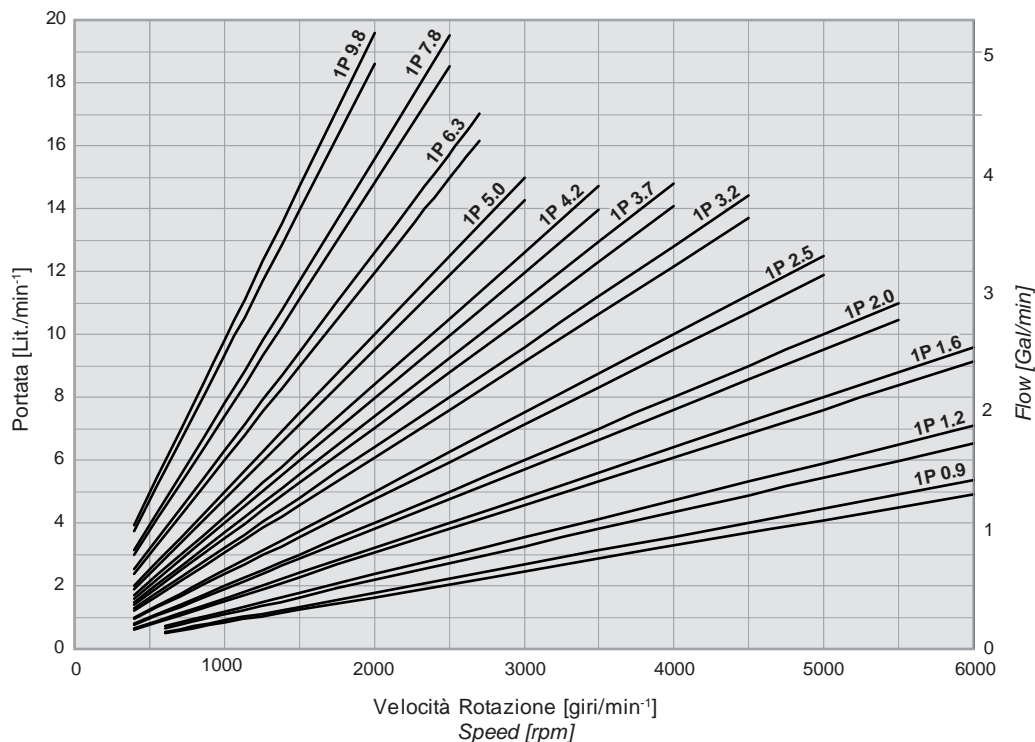
PERFORMANCES

POMPE GRUPPO  
PUMPS GROUP

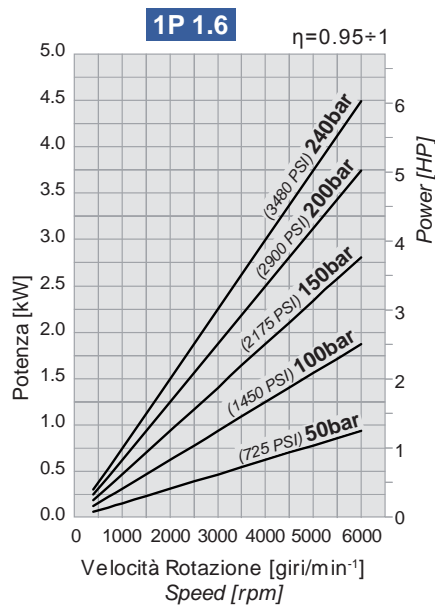
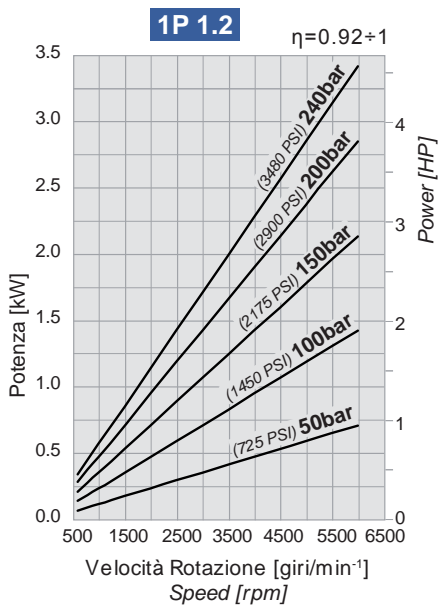
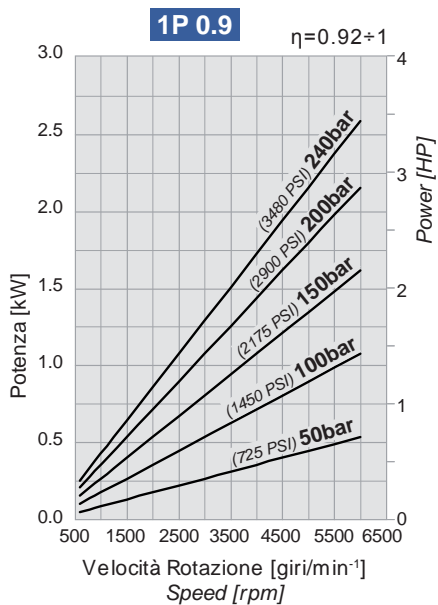
1

PRESTAZIONI

Diagramma Portata - Velocità di rotazione  
Flow - Speed chart



Pompe Gruppo 1 Diagrammi Potenze - n°/giri / Pumps group 1 Diagrams Power- n°Rev



Pompe Gruppo 1 Diagrammi Potenze - n°/giri / Pumps group 1 Diagrams Power- n°Rev

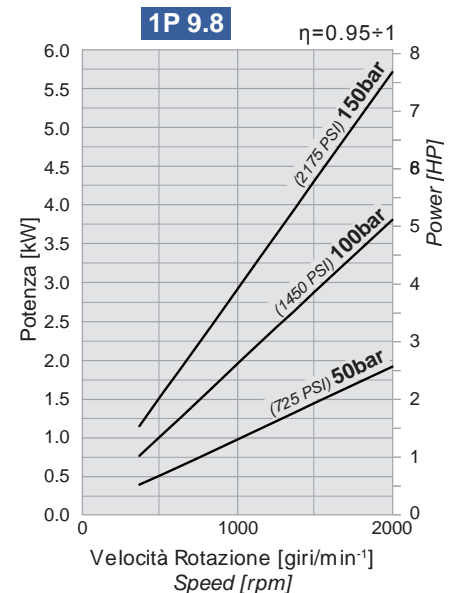
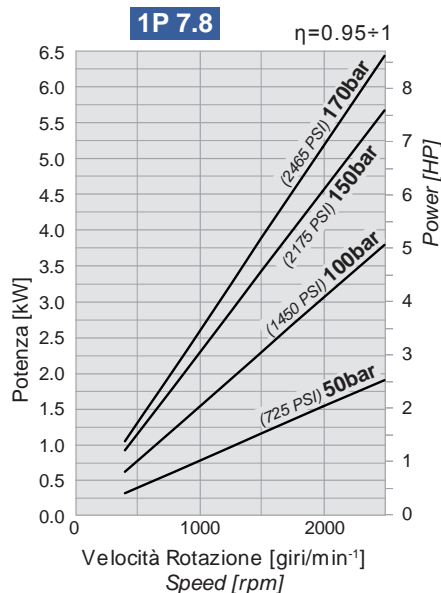
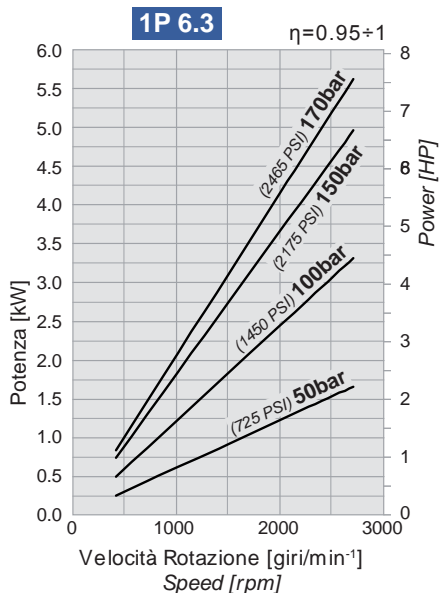
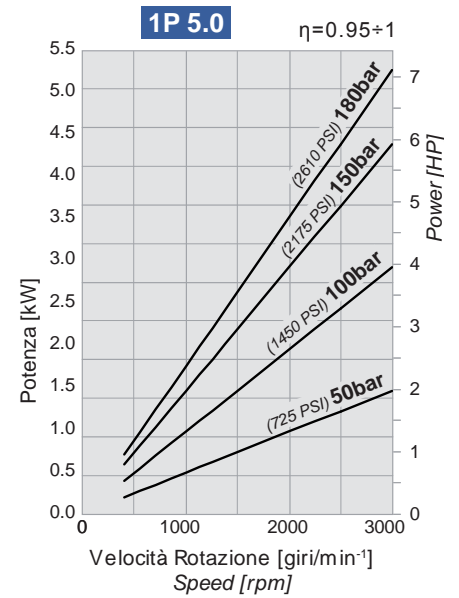
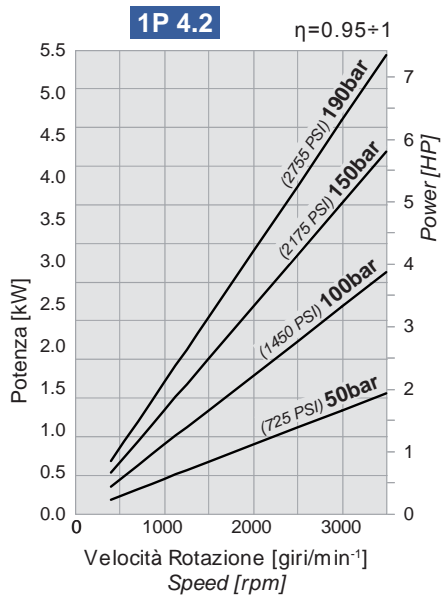
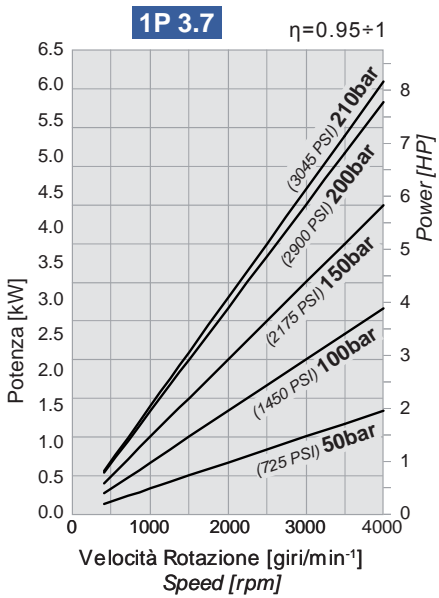
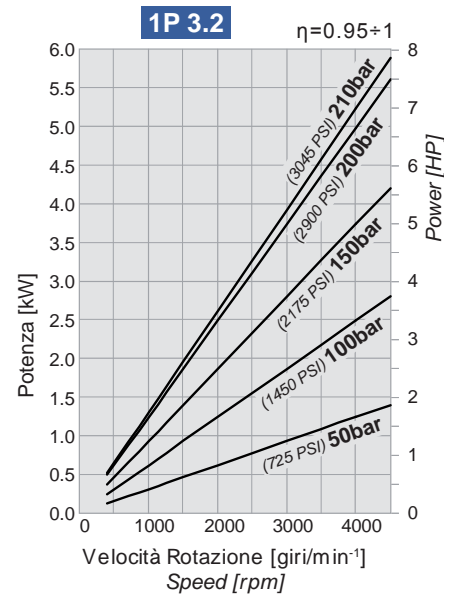
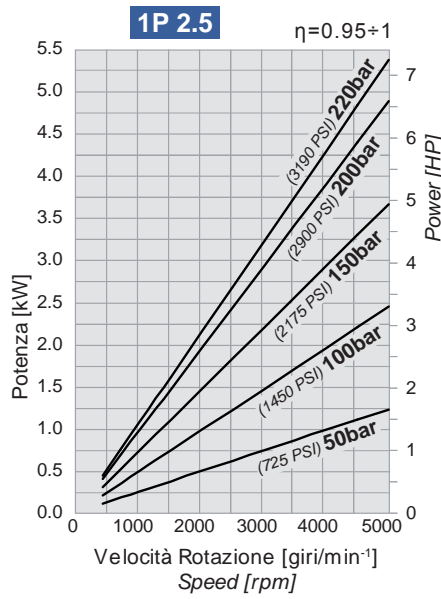
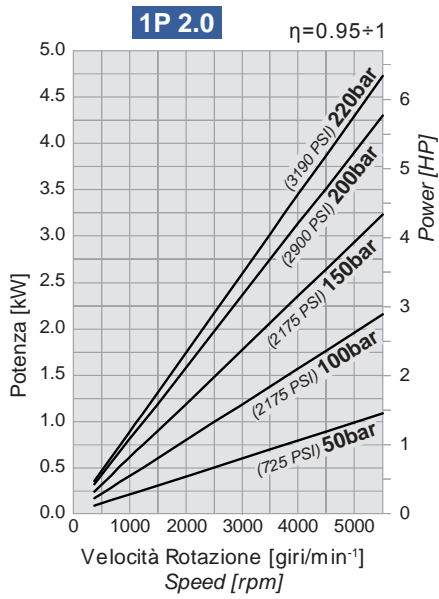
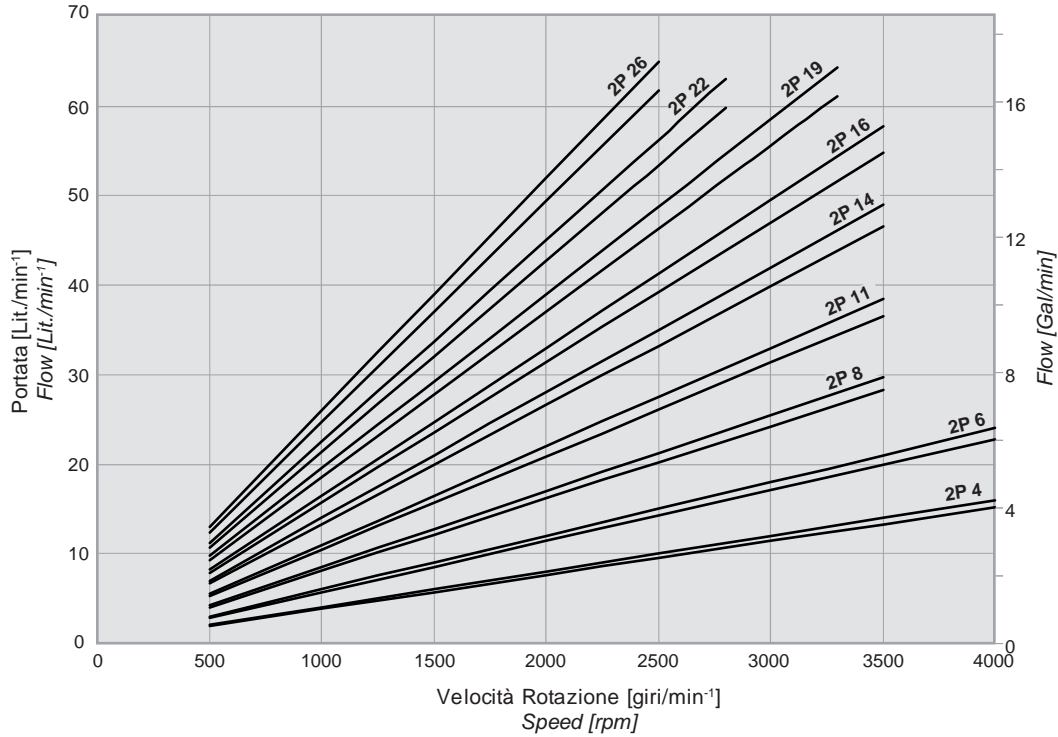
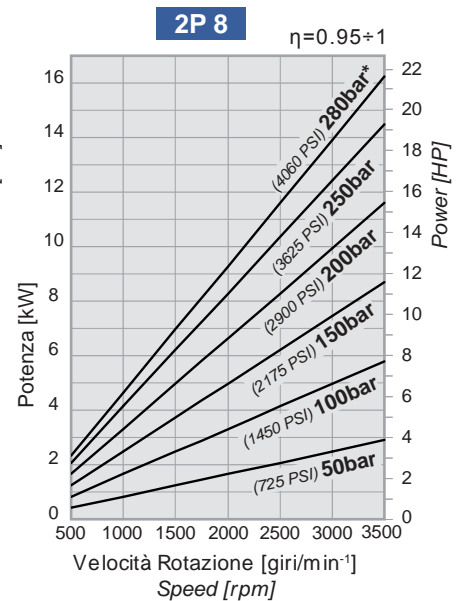
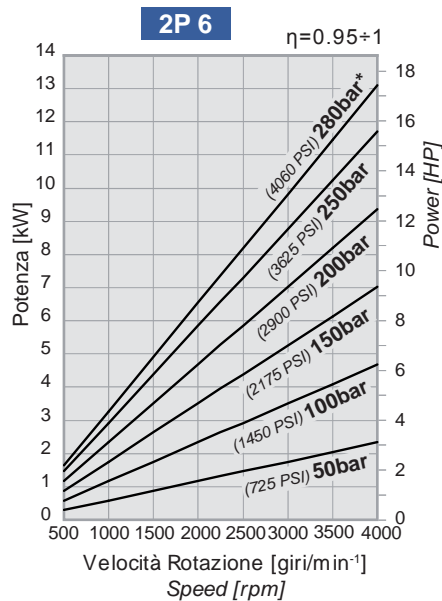
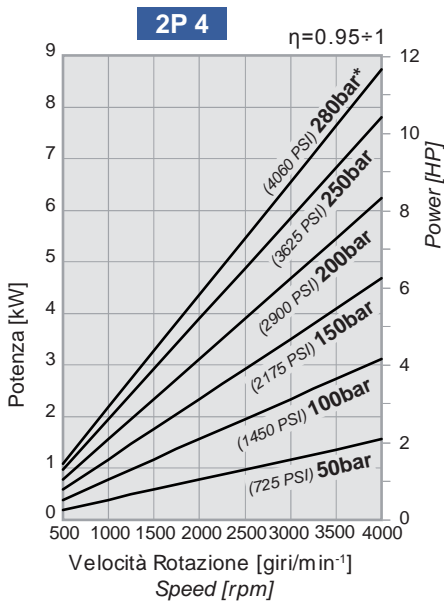




Diagramma Portata - Velocità di rotazione  
Flow - Speed chart

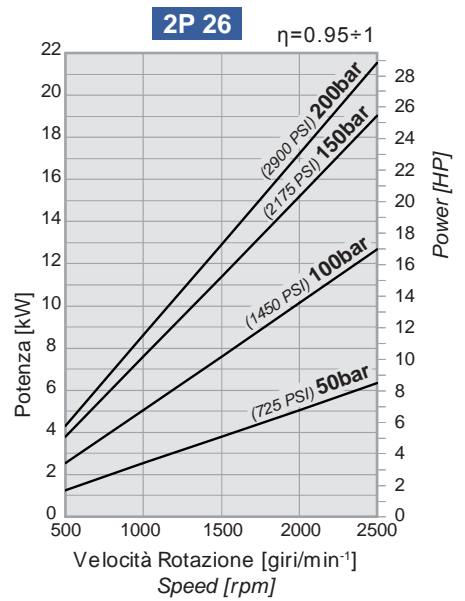
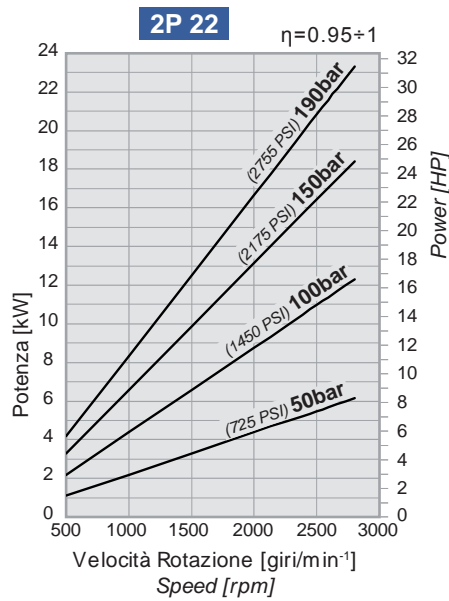
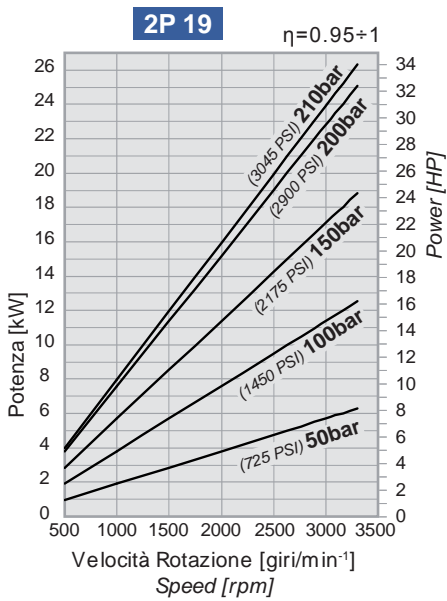
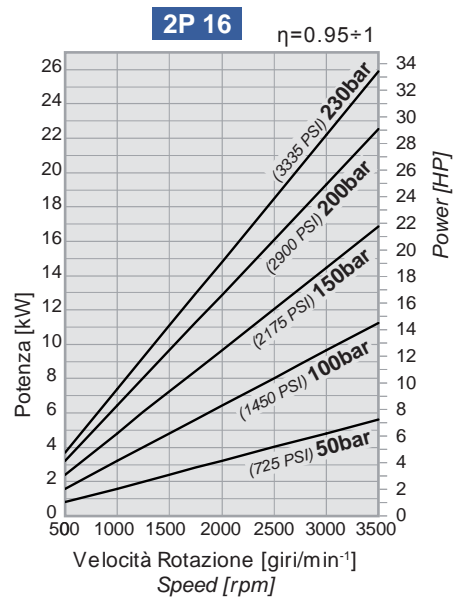
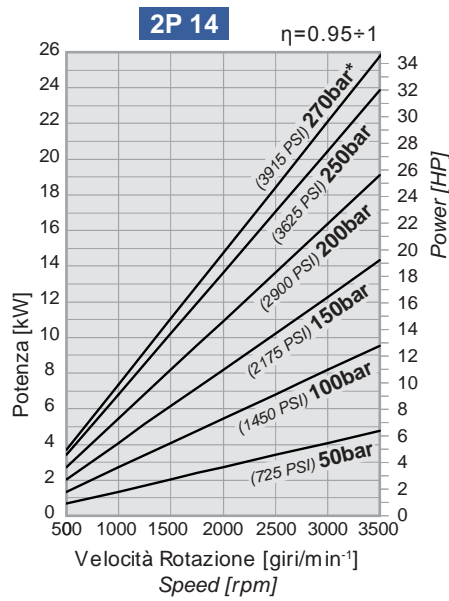
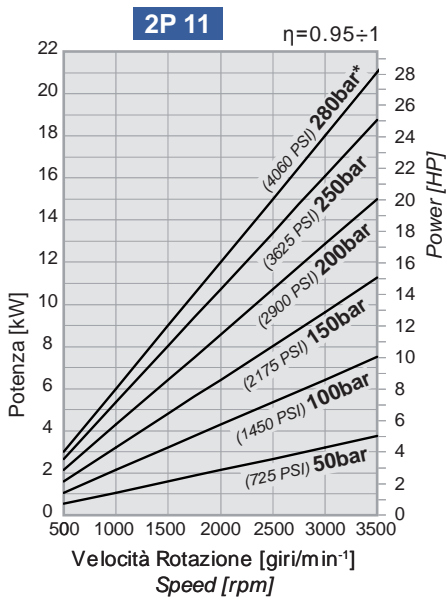


Pompe Gruppo 2 Diagrammi Potenze - n°/giri / Pumps group 1 Diagrams Power- n°Rev



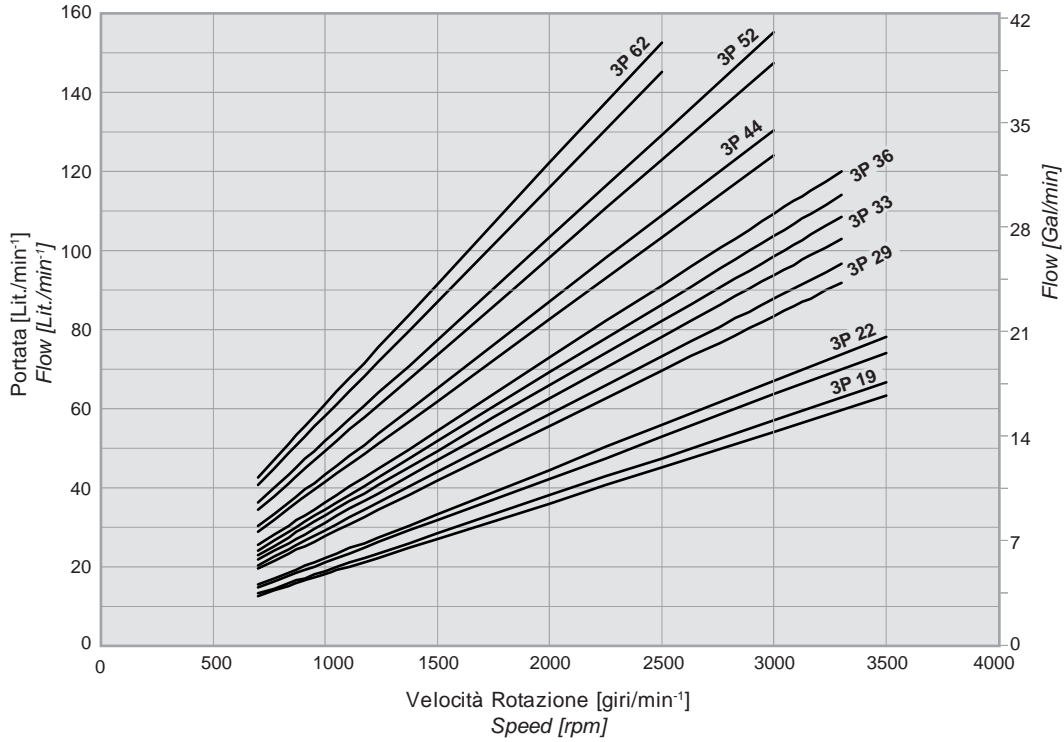
\* Solo pompe in ghisa / Only for cast iron pumps

Pompe Gruppo 2 Diagrammi Potenze - n°giri / Pumps group 1 Diagrams Power- n°Rev

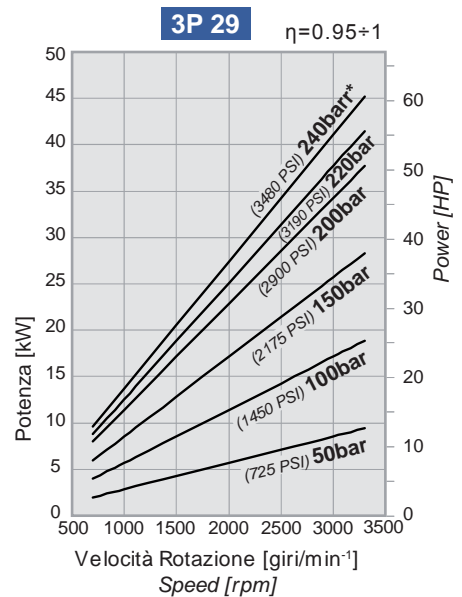
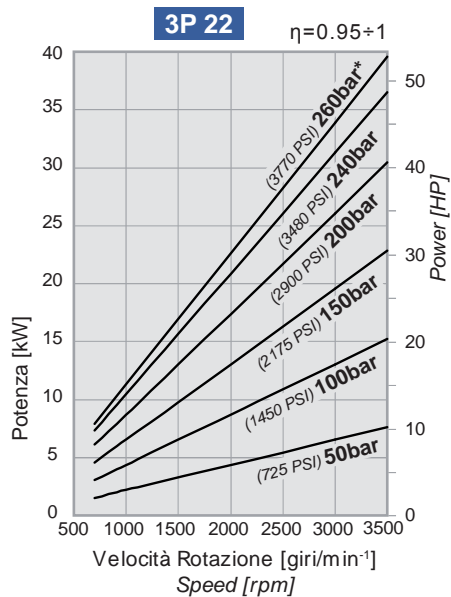
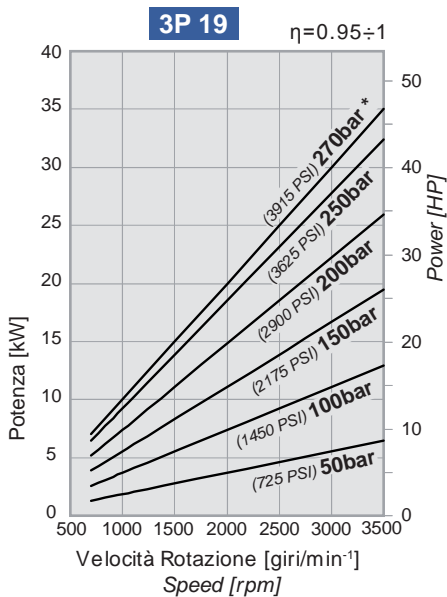


\* Solo pompe in ghisa / Only for cast iron pumps

Diagramma Portata - Velocità di rotazione  
Flow - Speed chart

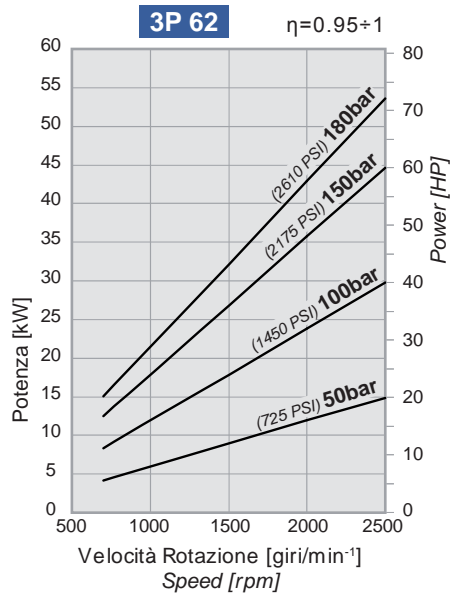
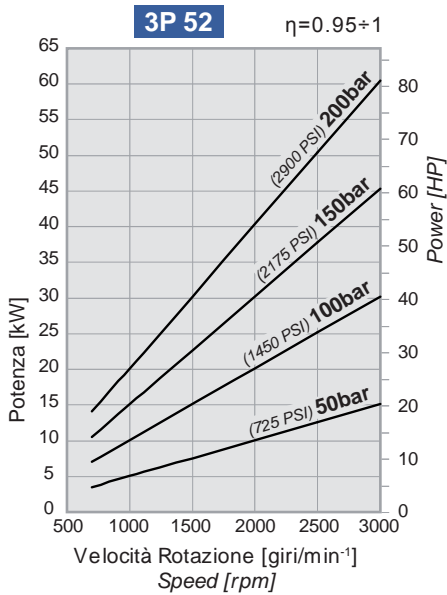
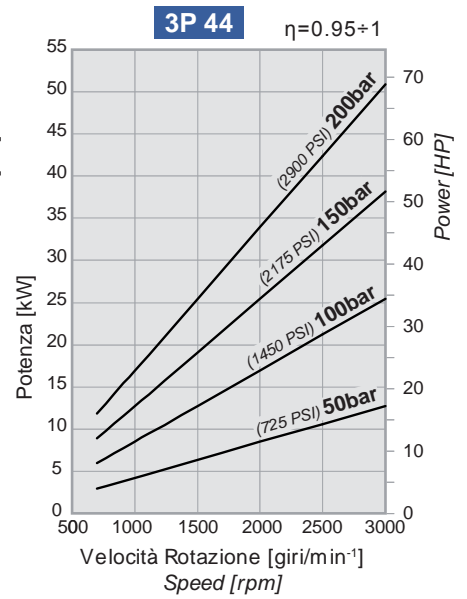
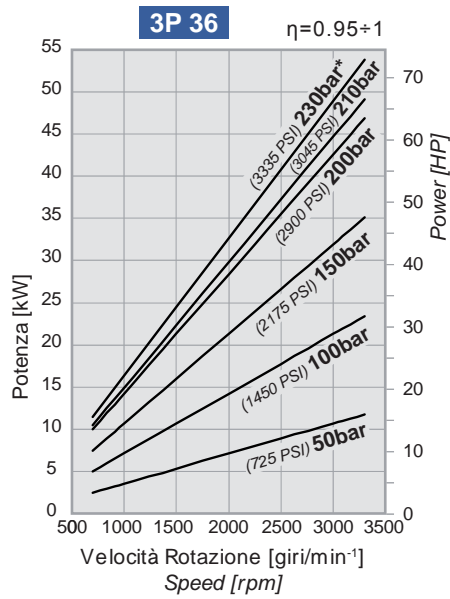
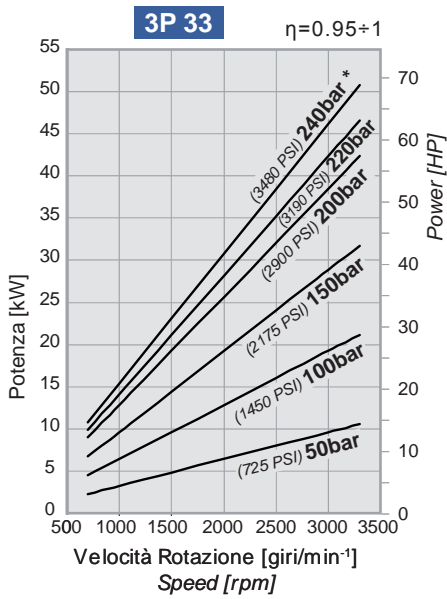


Pompe Gruppo 3 Diagrammi Potenze - n°/giri / Pumps group 1 Diagrams Power- n°Rev



\* Solo pompe in ghisa / Only for cast iron pumps

Pompe Gruppo 3 Diagrammi Potenze - n°/giri / Pumps group 1 Diagrams Power- n°Rev



\* Solo pompe in ghisa / Only for cast iron pumps

### POMPE GRUPPO PUMPS GROUP

# 1

## Standard

Dati tecnici / Technical data

Grandezza Size	Cilindrata Displacement [cm <sup>3</sup> /rev] (in <sup>3</sup> /rev)	Pressione max. d'esercizio Max. working pressure			Velocità max. Max. speed [g/min] (rpm)	Portata max. Max. flow [lt/min] (Gal/min)	Velocità min. Min. speed [g/min] (rpm)	Portata min. Min. flow [lt/min] (Gal/min)	Dimensioni Dimensions		Massa Mass [Kg] (lbs)	Rendimento volumetrico min. Min. volumetric efficiency %	
		P1 [bar] (PSI)	P2 [bar] (PSI)	P3 [bar] (PSI)					A [mm] (inch)	B [mm] (inch)			
1SP A0.9	0.89 (0.05)	240 (3480)	260 (3770)	290 (4205)	6000	5.3 (1.40)	600	0.49 (0.13)	34.80 (1.370)	73.6 (2.898)	0.91 (2.01)	92*	
	1.18 (0.07)	240 (3480)	260 (3770)	290 (4205)		7.1 (1.88)		0.65 (0.17)	35.35 (1.392)	74.7 (2.941)			0.93 (2.05)
1SP A1.2	1.6 (0.10)	240 (3480)	260 (3770)	290 (4205)	6000	9.6 (2.54)	400	0.61 (0.16)	36.20 (1.425)	76.4 (3.008)	0.95 (2.09)		95*
1SP A1.6	2.0 (0.12)	220 (3190)	250 (3625)	270 (3915)	5500	11 (2.91)	400	0.76 (0.20)	36.95 (1.455)	77.9 (3.067)	0.97 (2.14)		
1SP A2.0	2.5 (0.15)	220 (3190)	250 (3625)	270 (3915)	5000	12.5 (3.30)	400	0.95 (0.25)	37.95 (1.494)	79.9 (3.146)	1.00 (2.21)		
1SP A2.5	3.2 (0.20)	210 (3045)	240 (3480)	260 (3770)	4500	14.4 (3.80)	400	1.21 (0.32)	39.30 (1.547)	82.6 (3.252)	1.04 (2.29)		
1SP A3.2	3.7 (0.23)	210 (3045)	240 (3480)	260 (3770)	4000	14.8 (3.91)	400	1.40 (0.37)	40.30 (1.587)	84.6 (3.331)	1.07 (2.36)		
1SP A3.7	4.2 (0.26)	190 (2755)	210 (3045)	230 (3335)	3500	14.7 (3.88)	400	1.60 (0.42)	41.25 (1.624)	86.5 (3.406)	1.10 (2.43)		
1SP A4.2	5.0 (0.31)	180 (2610)	210 (3045)	230 (3335)	3000	15 (3.96)	400	1.90 (0.50)	42.80 (1.685)	89.6 (3.528)	1.14 (2.51)		
1SP A5.0	6.3 (0.38)	170 (2465)	190 (2755)	210 (3045)	2700	17 (4.49)	400	2.39 (0.63)	45.35 (1.785)	94.7 (3.728)	1.22 (2.69)		
1SP A6.3	7.76 (0.47)	170 (2465)	190 (2755)	210 (3045)	2500	19.4 (5.13)	400	2.95 (0.78)	48.20 (1.898)	100.4 (3.953)	1.30 (2.87)		
1SP A7.8	9.78 (0.60)	150 (2175)	170 (2465)	190 (2755)	2000	19.6 (5.18)	400	3.71 (0.98)	52.15 (2.053)	108.3 (4.264)	1.41 (3.11)		

\* (Valori rilevati in fase di collaudo a 1500 giri/min / Value collected during the testing at 1500 rpm)

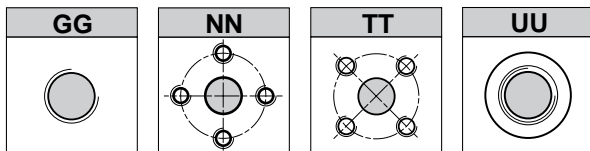
Esempio di ordinazione in codice / Example of ordering code

1SP | A | 2.0 | D | (H) | - | 10 | GG | 0 | (VT)

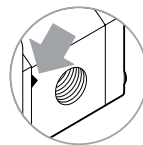
1SP	Tipo pompa / Pump type	vedi tabella / see table
A	Materiale flangia e coperchio / Flange and cover material	A = Alluminio / Aluminium
2.0	Cilindrata / Displacement	vedi tabella / see table
D	Rotazione destra / Clockwise rotation	D = Rotazione destra / Clockwise rotation S = Rotazione sinistra / Anticlockwise rotation
(H)	Anello di rinforzo per piccola pressione in aspirazione Stiffening seal for low suction pressure	(a richiesta / optional)
— <sup>(1)</sup>	Flangia standard / Standard flange	
10	Tipo albero / Shaft type	10 - 11 - 13 - 14 - 15 - 27
GG	Tipo connessioni / Connections type	GG - NN - TT - UU - NG - TG - UG
0	Posizione connessioni / Connections positions	0 - 1 - 3 - 4
(VT)	Opzioni / Optional	(VT) Guarnizione in Viton (a richiesta) Viton seals (optional) VLP-I (N) Valvola limitatrice di pressione (pag. A-27) Pressure relief valve (page A-27)

<sup>(1)</sup> Non è necessario indicare la flangia STANDARD / It is not necessary indicate STANDARD flange

### Conn Connessioni / Connections

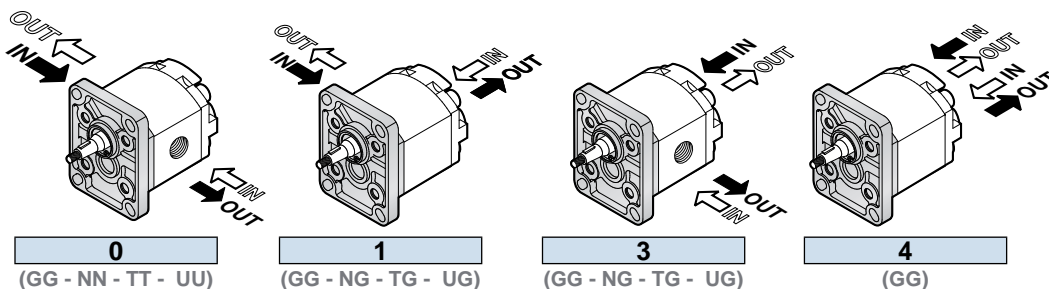


A-26



Il segno sul corpo indica il lato aspirazione per le pompe.  
The sign on the body identify the suction side for the pumps.

Posizione delle connessioni / Connection positions



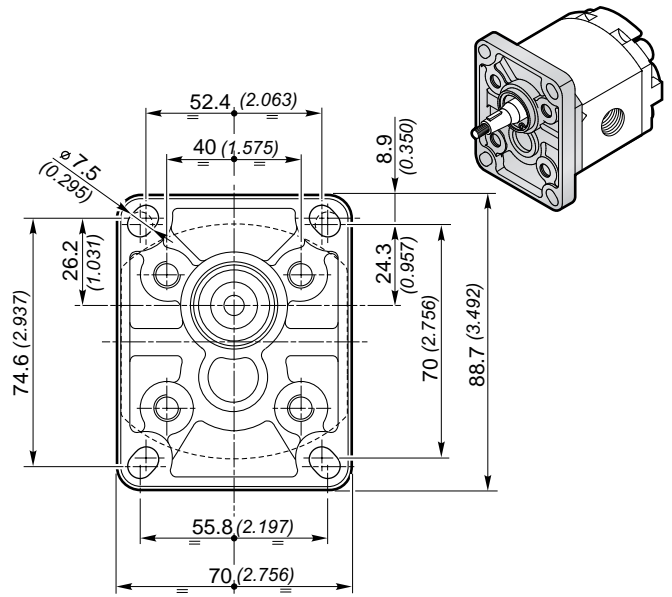
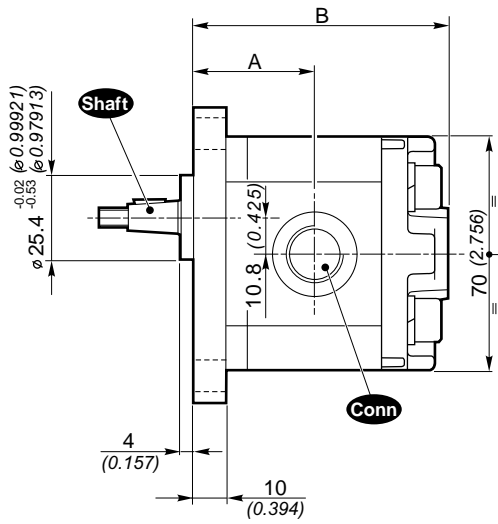
Rotazione / Rotation	
D	S

### Standard

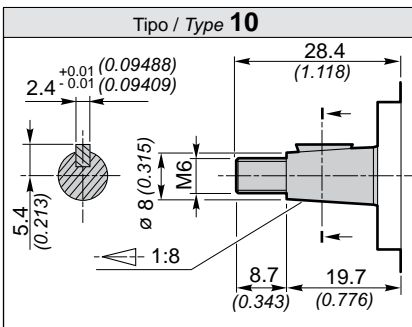
POMPE GRUPPO  
PUMPS GROUP

1

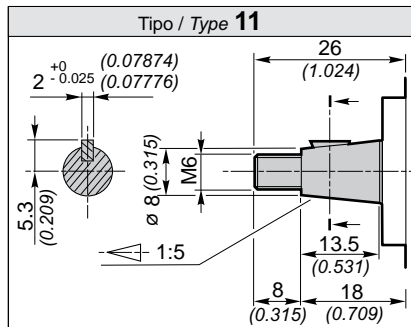
Dimensioni / Dimensions mm (inch)



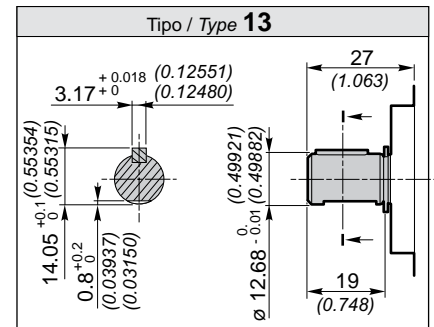
**Shaft** Alberi disponibili / Available shafts



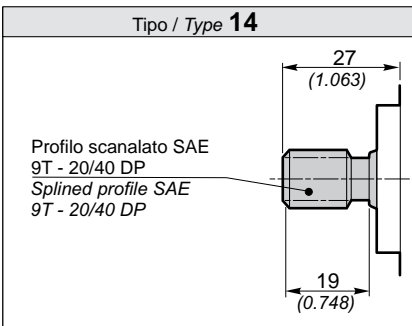
Coppia 18 Nm / Torque 13.3 ft-lbs



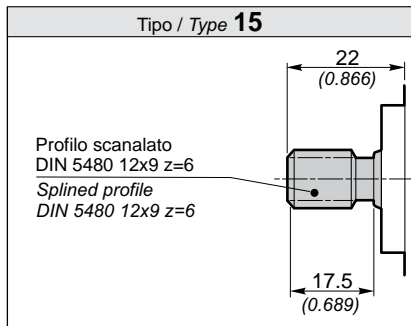
Coppia 18 Nm / Torque 13.3 ft-lbs



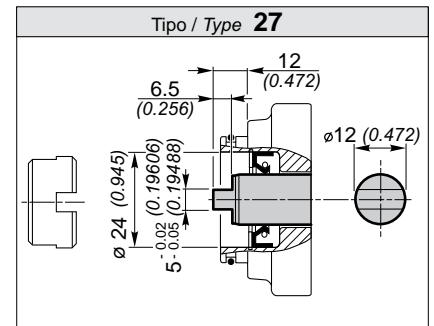
Coppia 30 Nm / Torque 22.1 ft-lbs



Coppia 30 Nm / Torque 22.1 ft-lbs



Coppia 30 Nm / Torque 22.1 ft-lbs



Coppia 12 Nm / Torque 8.9 ft-lbs

### POMPE GRUPPO PUMPS GROUP

# 1

## SAE AA

Dati tecnici / Technical data

Grandezza Size	Cilindrata Displacement [cm <sup>3</sup> /rev] [in <sup>3</sup> /rev]	Pressione max. d'esercizio Max. working pressure			Velocità max. Max. speed [g/min] [rpm]	Portata max. Max. flow [lt/min] [Gal/min]	Velocità min. Min. speed [g/min] [rpm]	Portata min. Min. flow [lt/min] [Gal/min]	Dimensioni Dimensions		Massa Mass [Kg] [lbs]	Rendimento volumetrico min. Min. volumetric efficiency %
		P1 [bar] [PSI]	P2 [bar] [PSI]	P3 [bar] [PSI]					A [mm] [inch]	B [mm] [inch]		
<b>1SP A0.9</b>	<b>0.89</b> (0.05)	240 (3480)	260 (3770)	290 (4205)	6000	5.3 (1.40)	600	0.49 (0.13)	38.3 (1.508)	77.1 (3.035)	0.91 (2.01)	92*
<b>1SP A1.2</b>	<b>1.18</b> (0.07)	240 (3480)	260 (3770)	290 (4205)	6000	7.1 (1.88)	600	0.65 (0.17)	38.85 (1.530)	78.2 (3.079)	0.93 (2.05)	
<b>1SP A1.6</b>	<b>1.6</b> (0.10)	240 (3480)	260 (3770)	290 (4205)	6000	9.6 (2.54)	400	0.61 (0.16)	39.7 (1.563)	79.9 (3.146)	0.95 (2.09)	
<b>1SP A2.0</b>	<b>2.0</b> (0.12)	220 (3190)	250 (3625)	270 (3915)	5500	11 (2.91)	400	0.76 (0.20)	40.45 (1.593)	81.4 (3.205)	0.97 (2.14)	95*
<b>1SP A2.5</b>	<b>2.5</b> (0.15)	220 (3190)	250 (3625)	270 (3915)	5000	12.5 (3.30)	400	0.95 (0.25)	41.45 (1.632)	83.4 (3.283)	1.00 (2.21)	
<b>1SP A3.2</b>	<b>3.2</b> (0.20)	210 (3045)	240 (3480)	260 (3770)	4500	14.4 (3.80)	400	1.21 (0.32)	42.8 (1.685)	86.1 (3.390)	1.04 (2.29)	
<b>1SP A3.7</b>	<b>3.7</b> (0.23)	210 (3045)	240 (3480)	260 (3770)	4000	14.8 (3.91)	400	1.40 (0.37)	43.8 (1.724)	88.1 (3.469)	1.07 (2.369)	
<b>1SP A4.2</b>	<b>4.2</b> (0.26)	190 (2755)	210 (3045)	230 (3335)	3500	14.7 (3.88)	400	1.60 (0.42)	44.75 (1.762)	90 (3.543)	1.10 (2.43)	
<b>1SP A5.0</b>	<b>5.0</b> (0.31)	180 (2610)	210 (3045)	230 (3335)	3000	15 (3.96)	400	1.90 (0.50)	46.3 (1.823)	93.1 (3.665)	1.14 (2.51)	
<b>1SP A6.3</b>	<b>6.3</b> (0.38)	170 (2465)	190 (2755)	210 (3045)	2700	17 (4.49)	400	2.39 (0.63)	48.85 (1.923)	98.2 (3.866)	1.22 (2.69)	
<b>1SP A7.8</b>	<b>7.76</b> (0.47)	170 (2465)	190 (2755)	210 (3045)	2500	19.4 (5.13)	400	2.95 (0.78)	51.7 (2.035)	103.9 (4.091)	1.30 (2.87)	
<b>1SP A9.8</b>	<b>9.78</b> (0.60)	150 (2175)	170 (2465)	190 (2755)	2000	19.6 (5.18)	400	3.71 (0.98)	55.65 (2.191)	111.8 (4.402)	1.41 (3.11)	

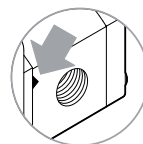
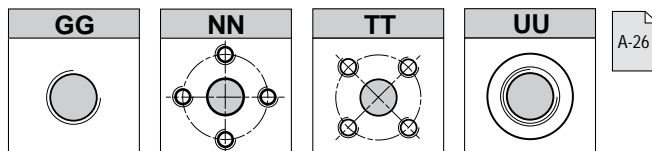
\* (Valori rilevati in fase di collaudo a 1500 giri/min / Value collected during the testing at 1500 rpm)

Esempio di ordinazione in codice / Example of ordering code

**1SP A 2.0 D SAE AA (H) 10 GG 0 (VT)**

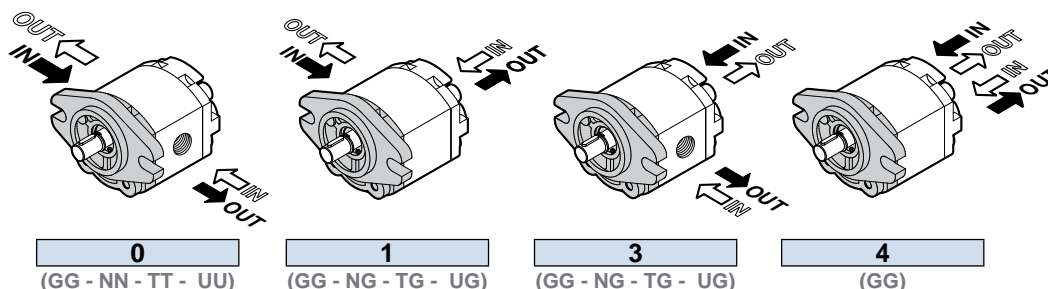
<b>1SP</b>	Tipo pompa / Pump type	vedi tabella / see table
<b>A</b>	Materiale flangia e coperchio / Flange and cover material	<b>A</b> = Alluminio / Aluminium
<b>2.0</b>	Cilindrata / Displacement	vedi tabella / see table
<b>D</b>	Rotazione destra / Clockwise rotation	<b>D</b> = Rotazione destra / Clockwise rotation <b>S</b> = Rotazione sinistra / Anticlockwise rotation
<b>SAE AA</b>	Tipo flangia / Flange type	<b>SAE AA</b>
<b>(H)</b>	Anello di rinforzo per piccola pressione in aspirazione Stiffening seal for low suction pressure	(a richiesta / (optional))
—		
<b>10</b>	Tipo albero / Shaft type	<b>10 - 11 - 13 - 14 - 15 - 27</b>
<b>GG</b>	Tipo connessioni / Connections type	<b>GG - NN - TT - UU - NG - TG - UG</b>
<b>0</b>	Posizione connessioni / Connections positions	<b>0 - 1 - 3 - 4</b>
<b>(VT)</b>	Opzioni / Optional	<b>(VT)</b> Guarnizione in Viton (a richiesta) Viton seals (optional) <b>VLP-I (N)</b> Valvola limitatrice di pressione (pag. A-27) Pressure relief valve (page A-27)

**Conn** Connessioni / Connections



Il segno sul corpo indica il **lato aspirazione** per le pompe.  
The sign on the body identify the **suction side** for the pumps.

Posizione delle connessioni / Connection positions

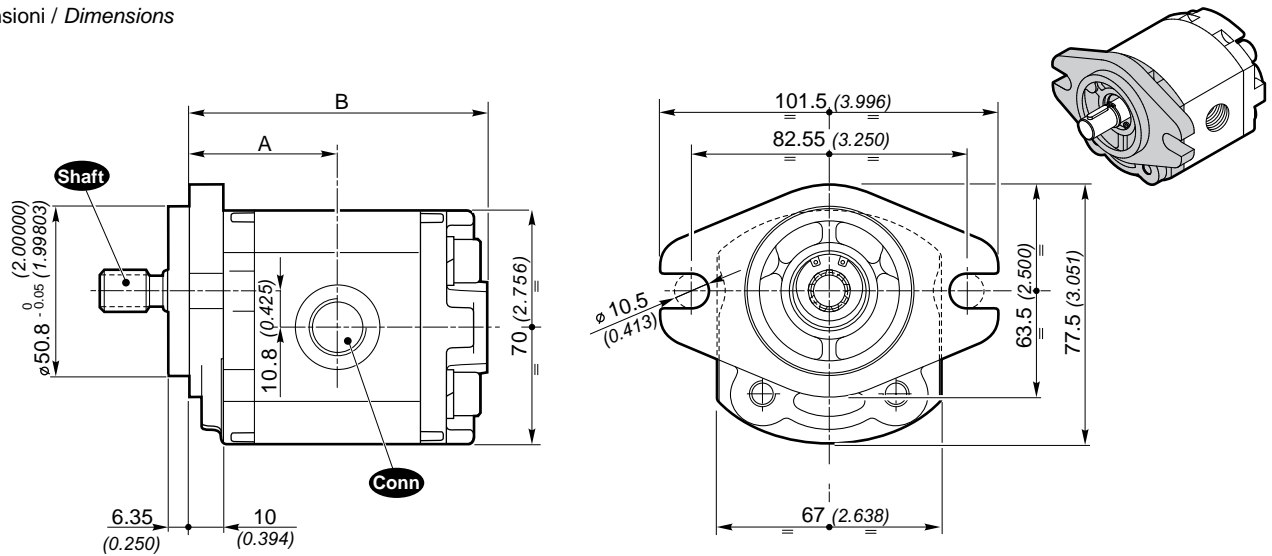


### SAE AA

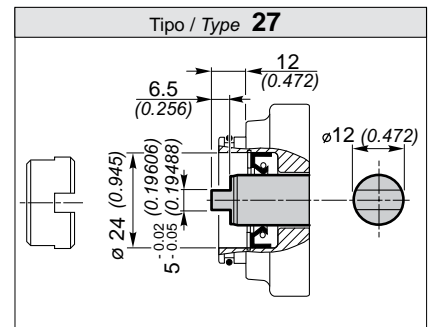
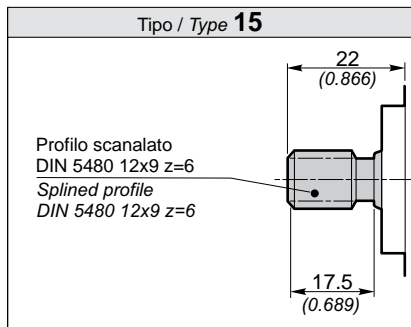
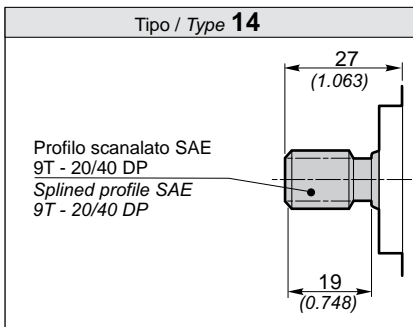
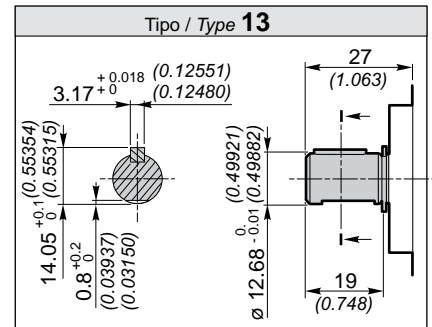
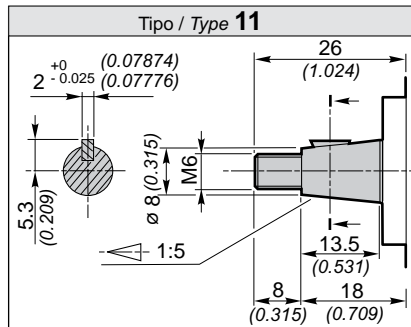
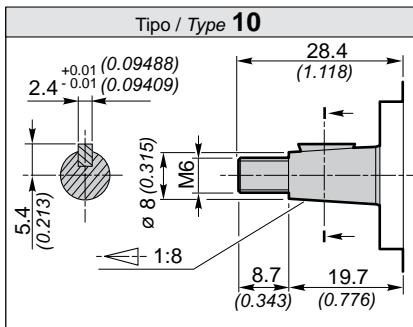
### POMPE GRUPPO PUMPS GROUP

### 1

Dimensioni / Dimensions



**Shaft** Alberi disponibili / Available shafts





POMPE GRUPPO  
PUMPS GROUP

1

MC 32

Minicentralina  
Power-pack

Dati tecnici / Technical data

Grandezza Size	Cilindrata Displacement [cm <sup>3</sup> /rev] (in <sup>3</sup> /rev)	Pressione max. d'esercizio Max. working pressure			Velocità max. Max. speed [g/min] (rpm)	Portata max. Max. flow [lt/min] (Gal/min)	Velocità min. Min. speed [g/min] (rpm)	Portata min. Min. flow [lt/min] (Gal/min)	Dimensioni Dimensions			Massa Mass [Kg] (lbs)	Rendimento volumetrico min. Min. volumetric efficiency %
		P1 [bar] (PSI)	P2 [bar] (PSI)	P3 [bar] (PSI)					A [mm] (inch)	B [mm] (inch)	L ① [mm] (inch)		
1SP A0.9	0.89 (0.05)	210 (3045)	240 (3480)	260 (3770)	6000	5.3 (1.40)	600	0.49 (0.13)	73.1 (2.878)	61.6 (2.425)	80 (3.150)	0.91 (2.01)	92*
1SP A1.2	1.18 (0.07)	210 (3045)	240 (3480)	260 (3770)	6000	7.1 (1.88)	600	0.65 (0.17)	74.2 (2.921)	62.7 (2.469)	80 (3.150)	0.93 (2.05)	
1SP A1.6	1.6 (0.10)	210 (3045)	240 (3480)	260 (3770)	6000	9.6 (2.54)	400	0.61 (0.16)	75.9 (2.988)	64.4 (2.535)	80 (3.150)	0.95 (2.09)	
1SP A2.0	2.0 (0.12)	210 (3045)	240 (3480)	260 (3770)	5500	11 (2.91)	400	0.76 (0.20)	77.4 (3.047)	65.9 (2.594)	80 (3.150)	0.97 (2.14)	95*
1SP A2.5	2.5 (0.15)	210 (3045)	240 (3480)	260 (3770)	5000	12.5 (3.30)	400	0.95 (0.25)	79.4 (3.126)	67.9 (2.673)	85 (3.346)	1.00 (2.21)	
1SP A3.2	3.2 (0.20)	200 (2900)	230 (3335)	250 (3625)	4500	14.4 (3.80)	400	1.21 (0.32)	82.1 (3.232)	70.6 (2.780)	85 (3.346)	1.04 (2.29)	
1SP A3.7	3.7 (0.23)	200 (2900)	230 (3335)	250 (3625)	4000	14.8 (3.91)	400	1.40 (0.37)	84.1 (3.311)	72.6 (2.858)	90 (3.543)	1.07 (2.36)	
1SP A4.2	4.2 (0.26)	180 (2610)	210 (3045)	230 (3335)	3500	14.7 (3.88)	400	1.60 (0.42)	86 (3.386)	74.5 (2.933)	90 (3.543)	1.10 (2.43)	
1SP A5.0	5.0 (0.31)	180 (2610)	210 (3045)	230 (3335)	3000	15 (3.96)	400	1.90 (0.50)	89.1 (3.508)	77.6 (3.055)	95 (3.740)	1.14 (2.51)	
1SP A6.3	6.3 (0.38)	170 (2465)	190 (2755)	210 (3045)	2700	17 (4.49)	400	2.39 (0.63)	94.2 (3.709)	82.7 (3.256)	100 (3.937)	1.22 (2.69)	
1SP A7.8	7.76 (0.47)	170 (2465)	190 (2755)	210 (3045)	2500	19.4 (5.13)	400	2.95 (0.78)	99.9 (3.933)	88.4 (3.480)	105 (4.134)	1.30 (2.87)	
1SP A9.8	9.78 (0.60)	150 (2175)	170 (2465)	190 (2755)	2000	19.6 (5.18)	400	3.71 (0.98)	107.8 (4.244)	96.3 (3.791)	115 (4.528)	1.41 (3.11)	

\* (Valori rilevati in fase di collaudo a 1500 giri/min / Value collected during the testing at 1500 rpm)

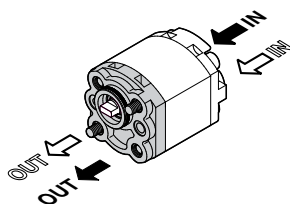
Esempio di ordinazione in codice / Example of ordering code

1SP | A | 3.7 | D | MC 32 | - | 27 | G05 | (VT)

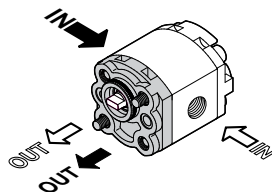
1SP	Tipo pompa / Pump type	vedi tabella / see table
A	Materiale flangia e coperchio / Flange and cover material	A = Alluminio / Aluminium
3.7	Cilindrata / Displacement	vedi tabella / see table
D	Rotazione destra / Clockwise rotation	D = Rotazione destra / Clockwise rotation S = Rotazione sinistra / Anticlockwise rotation
MC 32	Tipo flangia / Flange type	MC 32
—		
27	Tipo albero / Shaft type	27 - 10 - 11 - 15
G05	Tipo e posizione connessioni / Connections type and position	G05 - G02 - N02 - T02 - U02
(VT)	Opzioni / Optional	(VT) Guarnizione in Viton (a richiesta) Viton seals (optional)

Conn Tipo e posizione connessioni / Connections type and position

A-26



G05



G02 - N02  
T02 - U02

Rotazione / Rotation	
D	S

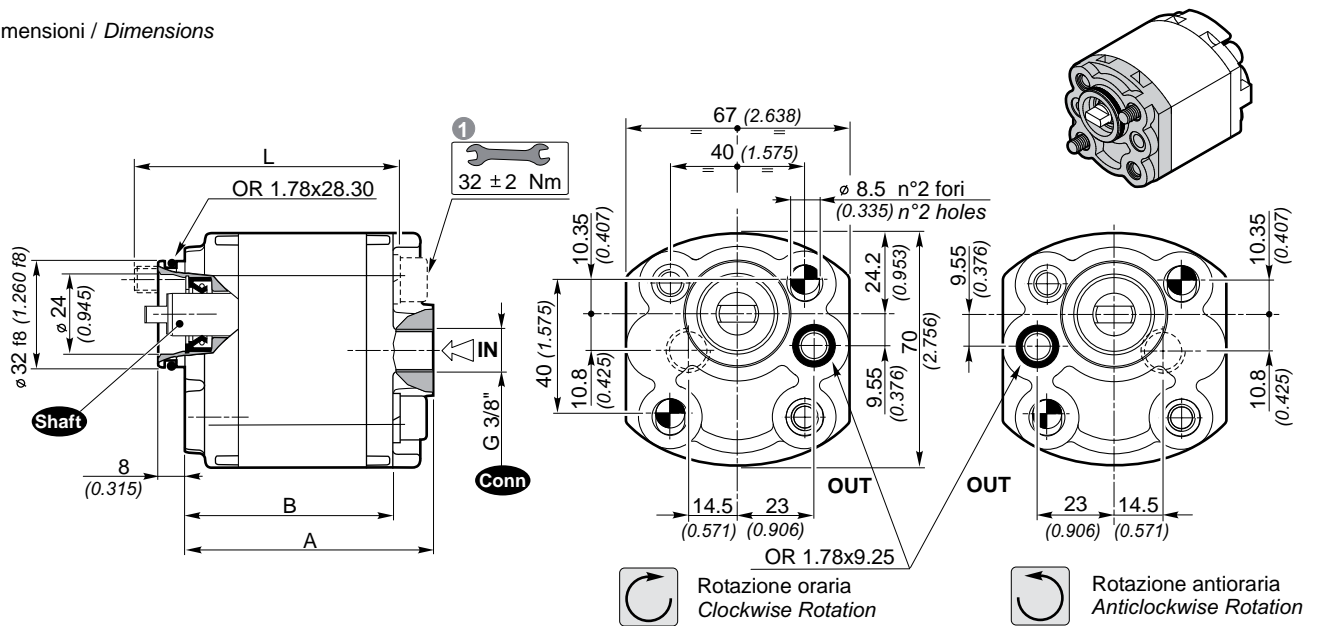
### Minicentralina Power-pack

### MC 32

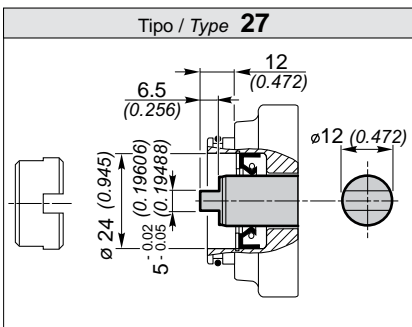
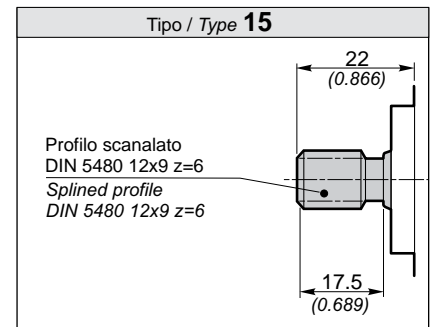
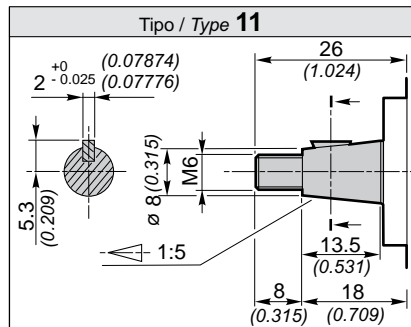
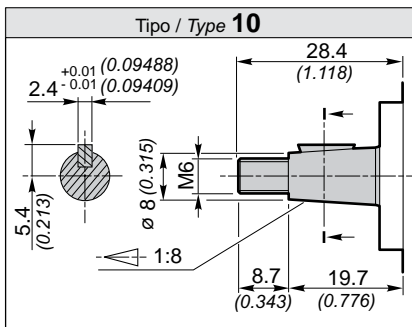
### POMPE GRUPPO PUMPS GROUP

# 1

Dimensioni / Dimensions



**Shaft** Alberi disponibili / Available shafts



**1** Coppia di serraggio viti:  $32 \pm 2$  Nm. Utilizzare viti classe 10.9 - 12.9 UNI EN 20898/1.  
Il Kit di viti per il fissaggio della pompa è da ordinare separatamente.  
Codice di ordinazione del Kit di fissaggio:

**0019W** + Lunghezza L (vedi tabella)  
+ Length L (see table)

Il fissaggio della pompa può essere effettuato con 2 viti prigioniere in materiale classe 10.9 - 12.9 preserrate a  $25 \pm 2$  Nm.  
Fissare la pompa mediante dadi autobloccanti con coppia di serraggio  $32 \pm 2$  Nm.

**1** Tightening torque of screws:  $283 \pm 18$  lb-in. Use screws type 10.9 - 12.9 UNI EN 20898/1.  
The screws kit for the pump assembling should be ordered separately.  
Ordering code of assembling Kit:

The assembling of the pump should be effected by 2 screw studs type 10.9 - 12.9 pre-tighten at  $221 \pm 18$  lb-in.  
Fix the pump by self-locking nuts with tightening torque  $283 \pm 18$  lb-in.

Il senso di rotazione della pompa deve essere richiesto in fase di ordinazione perchè questo tipo di intervento deve necessariamente essere eseguito in fabbrica.

The rotation direction shall be specified while issuing the order because this kind of operation must necessarily be carried out at our premises.

POMPE GRUPPO  
PUMPS GROUP

1

E 32 BX

(Fissaggio da minicentralina)  
(Power-pack fixing)

Dati tecnici / Technical data

Grandezza Size	Cilindrata Displacement [cm <sup>3</sup> /rev] [in <sup>3</sup> /rev]	Pressione max. d'esercizio Max. working pressure			Velocità max. Max. speed [g/min] [rpm]	Portata max. Max. flow [lt/min] [Gal/min]	Velocità min. Min. speed [g/min] [rpm]	Portata min. Min. flow [lt/min] [Gal/min]	Dimensioni Dimensions				Massa Mass [Kg] [lbs]	Rendimento volumetrico min. Min. volumetric efficiency %
		P1 [bar] [PSI]	P2 [bar] [PSI]	P3 [bar] [PSI]					A [mm] [inch]	B [mm] [inch]	C [mm] [inch]	L ① [mm] [inch]		
1SP A0.9	0.89 (0.05)	210 (3045)	240 (3480)	260 (3770)	6000	5.3 (1.40)	600	0.49 (0.13)	73.6 (2.898)	34.8 (1.370)	61.6 (2.425)	80 (3.150)	0.91 (2.01)	92*
1SP A1.2	1.18 (0.07)	210 (3045)	240 (3480)	260 (3770)	6000	7.1 (1.88)	600	0.65 (0.17)	74.7 (2.941)	35.35 (1.392)	62.7 (2.469)	80 (3.150)	0.93 (2.05)	
1SP A1.6	1.6 (0.10)	210 (3045)	240 (3480)	260 (3770)	6000	9.6 (2.54)	400	0.61 (0.16)	76.4 (3.008)	36.2 (1.425)	64.4 (2.535)	80 (3.150)	0.95 (2.09)	
1SP A2.0	2.0 (0.12)	210 (3045)	240 (3480)	260 (3770)	5500	11 (2.91)	400	0.76 (0.20)	77.9 (3.067)	36.95 (1.455)	65.9 (2.594)	80 (3.150)	0.97 (2.14)	95*
1SP A2.5	2.5 (0.15)	210 (3045)	240 (3480)	260 (3770)	5000	12.5 (3.30)	400	0.95 (0.25)	79.9 (3.146)	37.95 (1.494)	67.9 (2.673)	85 (3.346)	1.00 (2.21)	
1SP A3.2	3.2 (0.20)	200 (2900)	230 (3335)	250 (3625)	4500	14.4 (3.80)	400	1.21 (0.32)	82.6 (3.252)	39.3 (1.547)	70.6 (2.780)	85 (3.346)	1.04 (2.29)	
1SP A3.7	3.7 (0.23)	200 (2900)	230 (3335)	250 (3625)	4000	14.8 (3.91)	400	1.40 (0.37)	84.6 (3.331)	40.3 (1.587)	72.6 (2.858)	90 (3.543)	1.07 (2.36)	
1SP A4.2	4.2 (0.26)	180 (2610)	210 (3045)	230 (3335)	3500	14.7 (3.88)	400	1.60 (0.42)	86.5 (3.406)	41.25 (1.624)	74.5 (2.933)	90 (3.543)	1.10 (2.43)	
1SP A5.0	5.0 (0.31)	180 (2610)	210 (3045)	230 (3335)	3000	15 (3.96)	400	1.90 (0.50)	89.6 (3.528)	42.8 (1.685)	77.6 (3.055)	95 (3.740)	1.14 (2.51)	
1SP A6.3	6.3 (0.38)	170 (2465)	190 (2755)	210 (3045)	2700	17 (4.49)	400	2.39 (0.63)	94.7 (3.728)	45.35 (1.785)	82.7 (3.256)	100 (3.937)	1.22 (2.69)	
1SP A7.8	7.76 (0.47)	170 (2465)	190 (2755)	210 (3045)	2500	19.4 (5.13)	400	2.95 (0.78)	100.4 (3.953)	48.2 (1.898)	88.4 (3.480)	105 (4.134)	1.30 (2.87)	
1SP A9.8	9.78 (0.60)	150 (2175)	170 (2465)	190 (2755)	2000	19.6 (5.18)	400	3.71 (0.98)	108.3 (4.264)	52.15 (2.053)	96.3 (3.791)	115 (4.528)	1.41 (3.11)	

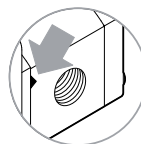
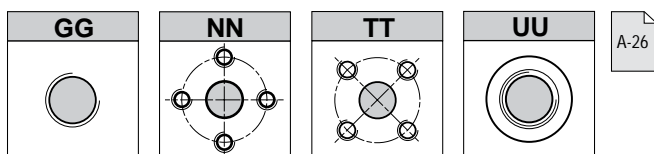
\* (Valori rilevati in fase di collaudo a 1500 giri/min / Value collected during the testing at 1500 rpm)

Esempio di ordinazione in codice / Example of ordering code

1SP	A	3.7	D	E32 BX	-	17	GG	0	(VT)
-----	---	-----	---	--------	---	----	----	---	------

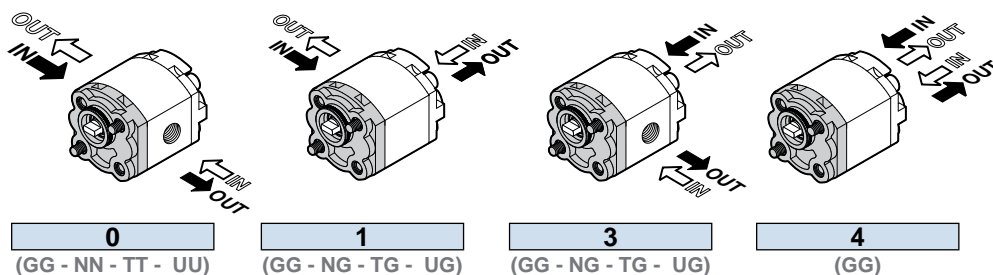
1SP	Tipo pompa / Pump type	vedi tabella / see table
A	Materiale flangia e coperchio / Flange and cover material	A = Alluminio / Aluminium
3.7	Cilindrata / Displacement	vedi tabella / see table
D	Rotazione destra / Clockwise rotation	D = Rotazione destra / Clockwise rotation S = Rotazione sinistra / Anticlockwise rotation
E 32 BX	Tipo flangia / Flange type	E 32 BX
—		
17	Tipo albero / Shaft type	17 - E32BC
GG	Tipo connessioni / Connections type	GG - NN - TT - UU - NG - TG - UG
0	Posizione connessioni / Connections positions	0 - 1 - 3 - 4
(VT)	Opzioni / Optional	(VT) Guarnizione in Viton (a richiesta) Viton seals (optional) VLP-I (N) Valvola limitatrice di pressione (pag. A-27) Pressure relief valve (page A-27)

Conn Connessioni / Connections



Il segno sul corpo indica il lato aspirazione per le pompe.  
The sign on the body identify the suction side for the pumps.

Posizione delle connessioni / Connection positions



Rotazione / Rotation	
D	S

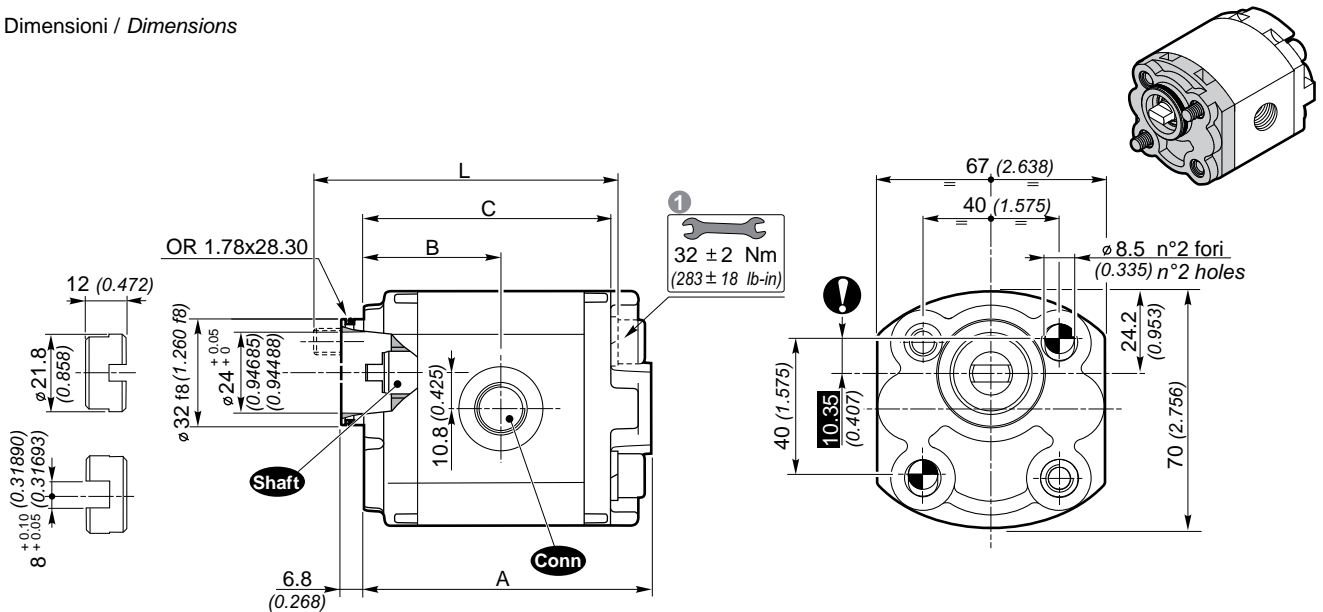
(Fissaggio da minicentralina)  
(Power-pack fixing)

### E 32 BX

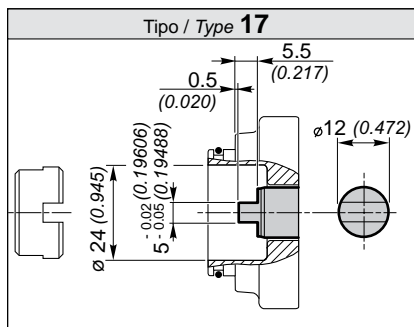
POMPE GRUPPO  
PUMPS GROUP

# 1

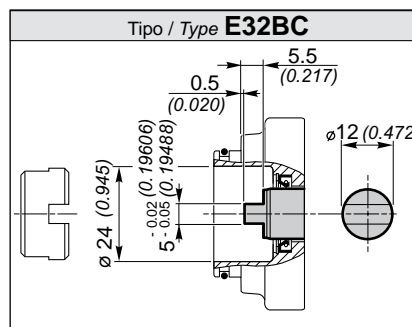
Dimensioni / Dimensions



**Shaft** Alberi disponibili / Available shafts



Coppia 12 Nm / Torque 8.9 ft-lbs



Coppia 12 Nm / Torque 8.9 ft-lbs

1 Coppia di serraggio viti: 32 ± 2Nm. Utilizzare viti classe 10.9 - 12.9 UNI EN 20898/1.

Il Kit di viti per il fissaggio della pompa è da ordinare separatamente.  
Codice di ordinazione del Kit di fissaggio:

1 Tightening torque of screws: 283 ± 18 lb-in. Use screws type 10.9 - 12.9 UNI EN 20898/1.

The screws kit for the pump assembling should be ordered separately.  
Ordering code of assembling Kit:

**0019W** + Lunghezza L (vedi tabella)  
+ Length L (see table)

Il fissaggio della pompa può essere affettuato con 2 viti prigioniere in materiale classe 10.9 - 12.9 preserrate a 25 ± 2Nm.  
Fissare la pompa mediante dadi autobloccanti con coppia di serraggio 32 ± 2Nm.

The assembling of the pump should be effected with 2 screw studs type 10.9 - 12.9 pre-tighten at 221 ± 18 lb-in.  
Fix the pump by self-locking nuts with tightening torque 283 ± 18 lb-in.

POMPE GRUPPO  
PUMPS GROUP

1

E 32 CX

Dati tecnici / Technical data

Grandezza Size	Cilindrata Displacement [cm³/rev] (in³/rev)	Pressione max. d'esercizio Max. working pressure			Velocità max. Max. speed [g/min] (rpm)	Portata max. Max. flow [l/min] (Gal/min)	Velocità min. Min. speed [g/min] (rpm)	Portata min. Min. flow [l/min] (Gal/min)	Dimensioni Dimensions				Massa Mass [Kg] (lbs)	Rendimento volumetrico min. Min. volumetric efficiency %
		P1	P2	P3					A	B	C	L ①		
		[bar] (PSI)	[bar] (PSI)	[bar] (PSI)					[mm] (inch)	[mm] (inch)	[mm] (inch)	[mm] (inch)		
1SP A0.9	0.89 (0.05)	210 (3045)	240 (3480)	260 (3770)	6000	5.3 (1.40)	600	0.49 (0.13)	73.6 (2.898)	34.8 (1.370)	61.6 (2.425)	80 (3.150)	0.91 (2.01)	92*
1SP A1.2	1.18 (0.07)	210 (3045)	240 (3480)	260 (3770)	6000	7.1 (1.88)	600	0.65 (0.17)	74.7 (2.941)	35.35 (1.392)	62.7 (2.469)	80 (3.150)	0.93 (2.05)	
1SP A1.6	1.6 (0.10)	210 (3045)	240 (3480)	260 (3770)	6000	9.6 (2.54)	400	0.61 (0.16)	76.4 (3.008)	36.2 (1.425)	64.4 (2.535)	80 (3.150)	0.95 (2.09)	
1SP A2.0	2.0 (0.12)	210 (3045)	240 (3480)	260 (3770)	5500	11 (2.91)	400	0.76 (0.20)	77.9 (3.067)	36.95 (1.455)	65.9 (2.594)	80 (3.150)	0.97 (2.14)	
1SP A2.5	2.5 (0.15)	210 (3045)	240 (3480)	260 (3770)	5000	12.5 (3.30)	400	0.95 (0.25)	79.9 (3.146)	37.95 (1.494)	67.9 (2.673)	85 (3.346)	1.00 (2.21)	
1SP A3.2	3.2 (0.20)	200 (2900)	230 (3335)	250 (3625)	4500	14.4 (3.80)	400	1.21 (0.32)	82.6 (3.252)	39.3 (1.547)	70.6 (2.780)	85 (3.346)	1.04 (2.29)	
1SP A3.7	3.7 (0.23)	200 (2900)	230 (3335)	250 (3625)	4000	14.8 (3.91)	400	1.40 (0.37)	84.6 (3.331)	40.3 (1.587)	72.6 (2.858)	90 (3.543)	1.07 (2.36)	95*
1SP A4.2	4.2 (0.26)	180 (2610)	210 (3045)	230 (3335)	3500	14.7 (3.88)	400	1.60 (0.42)	86.5 (3.406)	41.25 (1.624)	74.5 (2.933)	90 (3.543)	1.10 (2.43)	
1SP A5.0	5.0 (0.31)	180 (2610)	210 (3045)	230 (3335)	3000	15 (3.96)	400	1.90 (0.50)	89.6 (3.528)	42.8 (1.685)	77.6 (3.055)	95 (3.740)	1.14 (2.51)	
1SP A6.3	6.3 (0.38)	170 (2465)	190 (2755)	210 (3045)	2700	17 (4.49)	400	2.39 (0.63)	94.7 (3.728)	45.35 (1.785)	82.7 (3.256)	100 (3.937)	1.22 (2.69)	
1SP A7.8	7.76 (0.47)	170 (2465)	190 (2755)	210 (3045)	2500	19.4 (5.13)	400	2.95 (0.78)	100.4 (3.953)	48.2 (1.898)	88.4 (3.480)	105 (4.134)	1.30 (2.87)	
1SP A9.8	9.78 (0.60)	150 (2175)	170 (2465)	190 (2755)	2000	19.6 (5.18)	400	3.71 (0.98)	108.3 (4.264)	52.15 (2.053)	96.3 (3.791)	115 (4.528)	1.41 (3.11)	

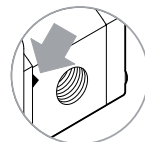
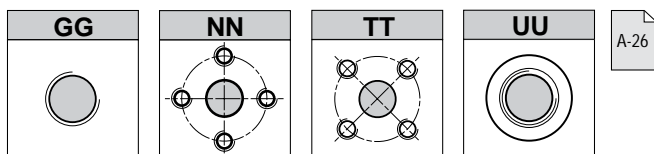
\* (Valori rilevati in fase di collaudo a 1500 giri/min / Value collected during the testing at 1500 rpm)

Esempio di ordinazione in codice / Example of ordering code

1SP | A | 3.7 | D | E32 CX | - | 17 | GG | 0 | (VT)

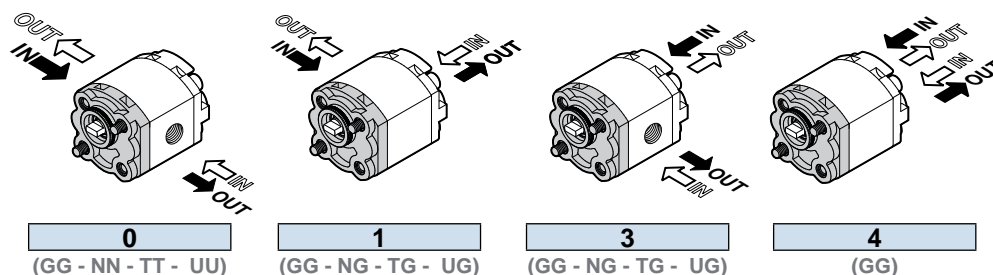
1SP	Tipo pompa / Pump type	vedi tabella / see table
A	Materiale flangia e coperchio / Flange and cover material	A = Alluminio / Aluminium
3.7	Cilindrata / Displacement	vedi tabella / see table
D	Rotazione destra / Clockwise rotation	D = Rotazione destra / Clockwise rotation S = Rotazione sinistra / Anticlockwise rotation
E 32 CX	Tipo flangia / Flange type	E 32 CX
—		
17	Tipo albero / Shaft type	17 - E32BC
GG	Tipo connessioni / Connections type	GG - NN - TT - UU - NG - TG - UG
0	Posizione connessioni / Connections positions	0 - 1 - 3 - 4
(VT)	Opzioni / Optional	(VT) Guarnizione in Viton (a richiesta) Viton seals (optional) VLP-I (N) Valvola limitatrice di pressione (pag. A-27) Pressure relief valve (page A-27)

Conn Connessioni / Connections



Il segno sul corpo indica il lato aspirazione per le pompe.  
The sign on the body identify the suction side for the pumps.

Posizione delle connessioni / Connection positions



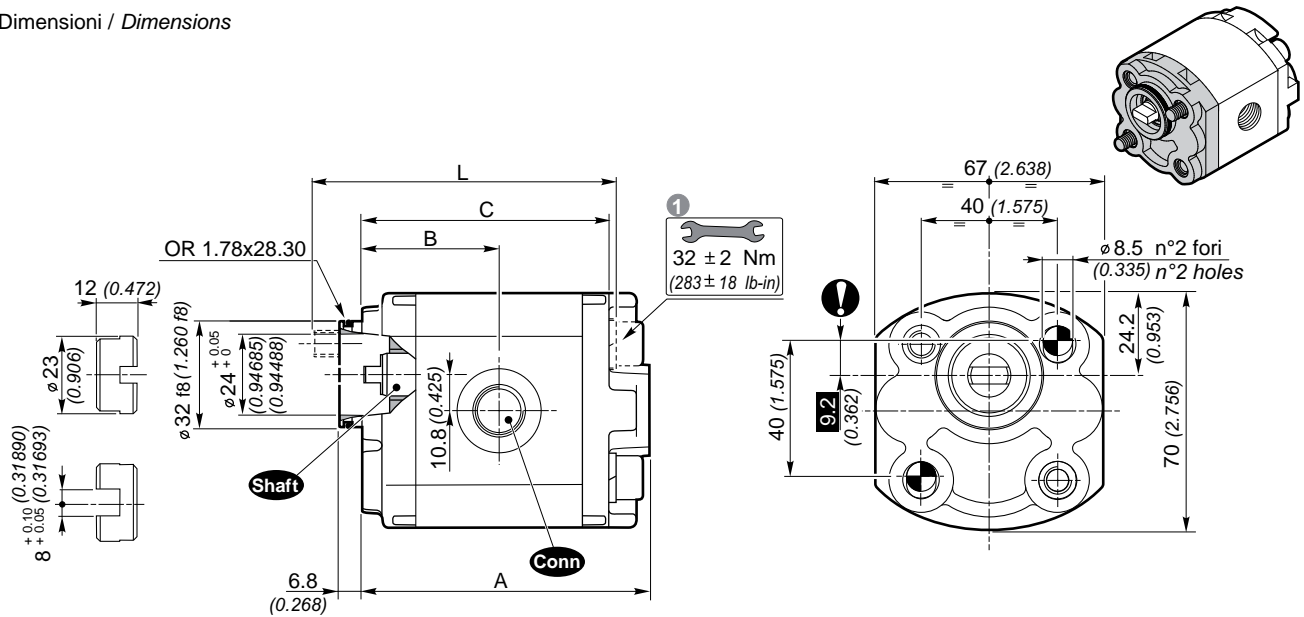
Rotazione / Rotation	D	S

### E 32 CX

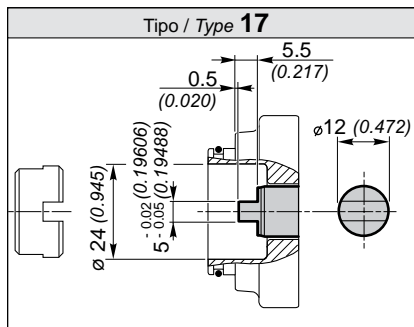
POMPE GRUPPO  
PUMPS GROUP

# 1

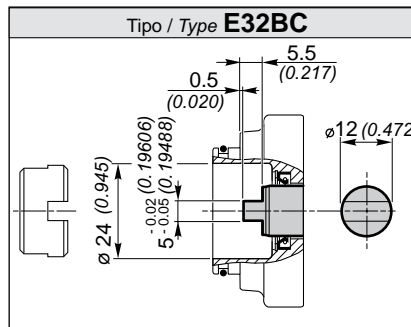
Dimensioni / Dimensions



**Shaft** Alberi disponibili / Available shafts



Coppia 12 Nm / Torque 8.9 ft-lbs



Coppia 12 Nm / Torque 8.9 ft-lbs

①

Coppia di serraggio viti: 32 ± 2Nm. Utilizzare viti classe 10.9 - 12.9 UNI EN 20898/1.

Il Kit di viti per il fissaggio della pompa è da ordinare separatamente. Codice di ordinazione del Kit di fissaggio:

①

Tightening torque of screws: 283 ± 18 lb-in. Use screws type 10.9 - 12.9 UNI EN 20898/1.

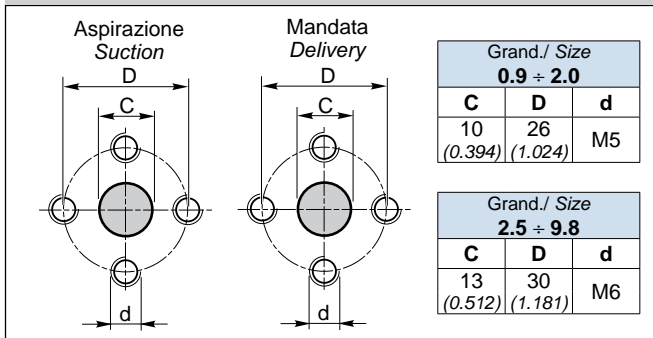
The screws kit for the pump assembling should be ordered separately. Ordering code of assembling Kit:

**0019W** + Lunghezza L (vedi tabella)  
+ Length L (see table)

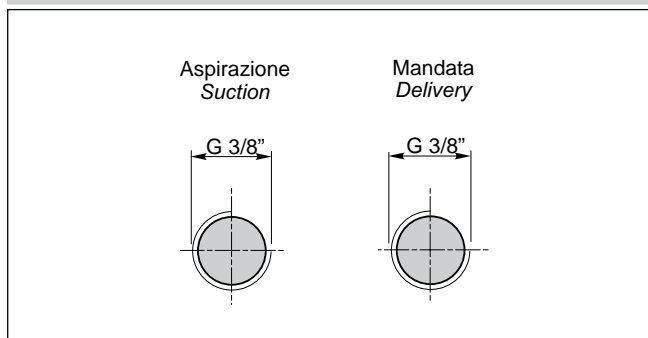
Il fissaggio della pompa può essere affettuato con 2 viti prigioniere in materiale classe 10.9 - 12.9 preserrate a 25 ± 2Nm. Fissare la pompa mediante dadi autobloccanti con coppia di serraggio 32 ± 2Nm.

The assembling of the pump should be effected with 2 screw studs type 10.9 - 12.9 pre-tighten at 221 ± 18 lb-in. Fix the pump by self-locking nuts with tightening torque 283 ± 18 lb-in.

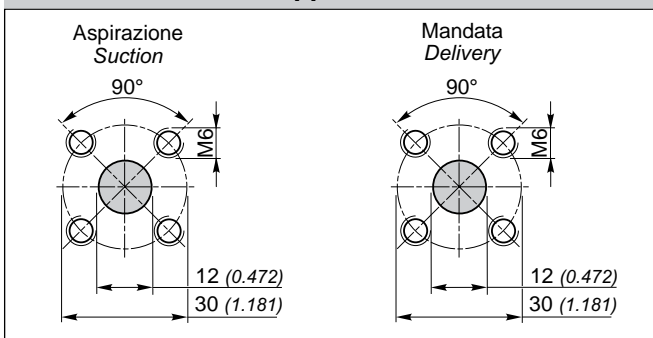
### NN



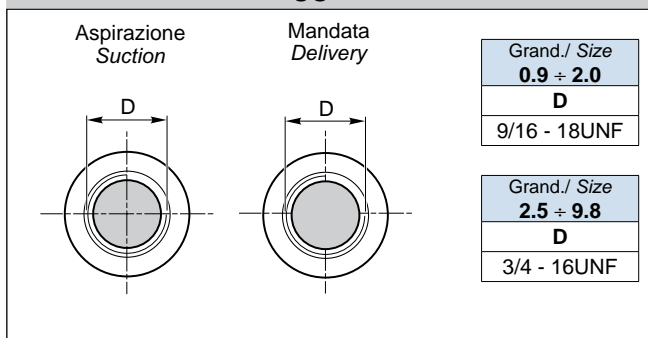
### GG



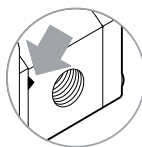
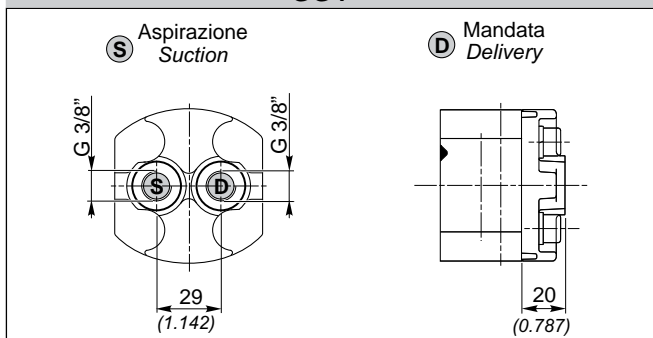
### TT



### UU

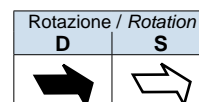
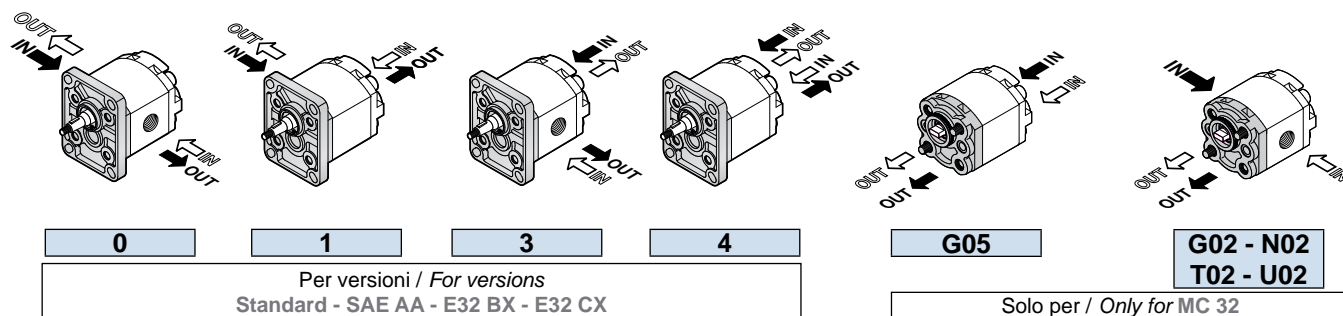


### GG4



Il segno sul corpo indica il **lato aspirazione** per le pompe.  
The sign on the body identify the **suction side** for the pumps.

Posizione delle connessioni / Connections positions



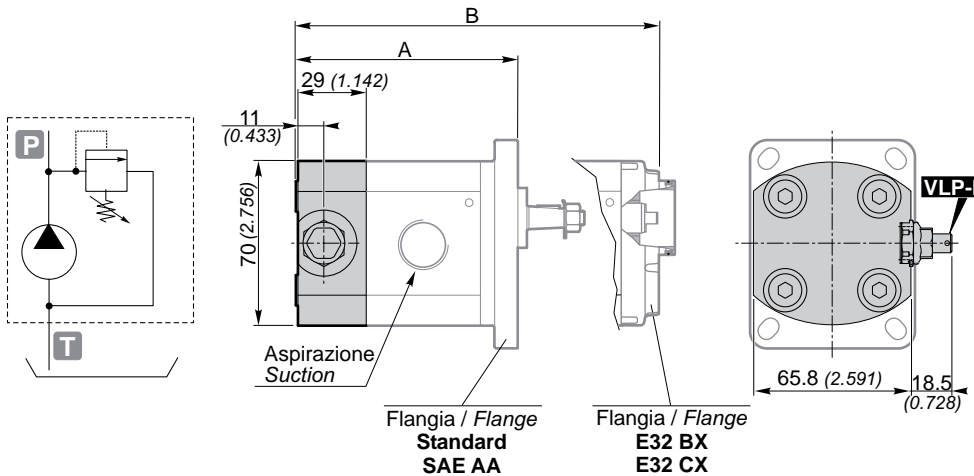
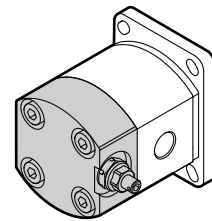
### OPZIONI / OPTIONAL

POMPE GRUPPO  
PUMPS GROUP

1

### VLP- I (N)

Valvola limitatrice di pressione  
Pressure relief valve



	A		B
	Standard	SAE AA	E32 BX E32 CX
1SP A0.9	82.6 (3.252)	86.1 (3.390)	82.6 (3.252)
1SP A1.2	83.7 (3.295)	87.2 (3.433)	83.7 (3.295)
1SP A1.6	85.4 (3.362)	88.9 (3.500)	85.4 (3.362)
1SP A2.0	86.9 (3.421)	90.4 (3.559)	86.9 (3.421)
1SP A2.5	88.9 (3.500)	92.4 (3.638)	88.9 (3.500)
1SP A3.2	91.6 (3.606)	95.1 (3.744)	91.6 (3.606)
1SP A3.7	93.6 (3.685)	97.1 (3.823)	93.6 (3.685)
1SP A4.2	95.5 (3.760)	99.0 (3.898)	95.5 (3.760)
1SP A5.0	98.6 (3.882)	102.1 (4.020)	98.6 (3.882)
1SP A6.3	103.7 (4.083)	107.2 (4.220)	103.7 (4.083)
1SP A7.8	109.4 (4.307)	112.9 (4.445)	109.4 (4.307)
1SP A9.8	117.3 (4.618)	120.8 (4.756)	117.3 (4.618)

**NB.**

La valvola limitatrice di pressione si applica sostituendo il coperchio posteriore (previsto solo scarico interno).

L'apertura della valvola limitatrice di pressione deve avvenire per tempi non superiori ai 10 secondi ogni minuto per evitare il surriscaldamento della pompa.

**Warning.**

The pressure relief valve can be applied by substituting the rear cover (only internal relief is set).

The opening of the pressure relief valve should carry out for times not over 10" each minute to avoid the overheating of the pump.

Esempio di ordinazione in codice / Example of ordering code

1SP	A	2.5	D	SAE AA	-	10	GG0	VLP-I	(N)	
VLP-I	Coperchio con VPL a scarico interno Cover with VPL at internal exhaust						VLP-I			
(N)	Tipo di molla / Spring type						B - N - G - R (vedi tabella / See table)			

		Tipo di molla / Spring type			
		B	N	G	R
		molla bianca white spring	molla nera black spring	molla gialla yellow spring	molla rossa red spring
Campi di taratura* Calibration fields*	[bar] (psi)	30 ÷ 80 (435 ÷ 1160)	81 ÷ 200 (1175 ÷ 2900)	201 ÷ 300 (2915 ÷ 4350)	301 ÷ 400 (4365 ÷ 5800)

\* In caso di omissione del valore di taratura, esso sarà inteso standard (molla nera con taratura 120 bar).

\* Without setting request, it will be considered standard (black spring: 1740 psi).



POMPE GRUPPO  
PUMPS GROUP

2

Standard

Flangia e coperchio in Alluminio  
Flange and cover in Aluminium

Dati tecnici / Technical data

Grandezza Size	Cilindrata Displacement [cm <sup>3</sup> /rev] (in <sup>3</sup> /rev)	Pressione max. d'esercizio Max. working pressure			Velocità max. Max. speed [g/min] (rpm)	Portata max. Max. flow [l/min] (Gal/min)	Velocità min. Min. speed [g/min] (rpm)	Portata min. Min. flow [l/min] (Gal/min)	Dimensioni Dimensions		Massa Mass [Kg] (lbs)	Rendimento volumetrico min. Min. volumetric efficiency %
		P1 [bar] (PSI)	P2 [bar] (PSI)	P3 [bar] (PSI)					A [mm] (inch)	B [mm] (inch)		
2SP A4	4 (0.24)	250 (3625)	270 (3915)	290 (4205)	4000	16 (4.23)	500	1.9 (0.50)	44.4 (1.748)	93 (3.661)	2.30 (5.07)	95*
2SP A6	6 (0.37)	250 (3625)	270 (3915)	290 (4205)	4000	24 (6.34)	500	2.85 (0.75)	46 (1.811)	96.3 (3.791)	2.45 (5.40)	
2SP A8	8.5 (0.52)	250 (3625)	270 (3915)	290 (4205)	3500	29.7 (7.85)	500	4.03 (1.06)	48.1 (1.894)	100.5 (3.957)	2.60 (5.73)	
2SP A11	11 (0.67)	250 (3625)	270 (3915)	290 (4205)	3500	38.5 (10.17)	500	5.22 (1.38)	50.2 (1.976)	104.6 (4.118)	2.70 (5.95)	
2SP A14	14 (0.85)	250 (3625)	270 (3915)	290 (4205)	3500	49 (12.95)	500	6.65 (1.76)	52.7 (2.075)	109.6 (4.315)	2.80 (6.17)	
2SP A16	16.5 (1.01)	230 (3335)	240 (3480)	250 (3625)	3500	57.7 (15.24)	500	7.83 (2.07)	54.8 (2.157)	113.8 (4.480)	2.95 (6.51)	
2SP A19	19.5 (1.19)	210 (3045)	220 (3190)	230 (3335)	3300	64.3 (16.99)	500	9.26 (2.45)	57.3 (2.256)	118.8 (4.677)	3.10 (6.84)	
2SP A22	22.5 (1.37)	190 (2755)	200 (2900)	210 (3045)	2800	63 (16.64)	500	10.68 (2.82)	59.8 (2.354)	123.8 (4.874)	3.25 (7.17)	
2SP A26	26 (1.59)	170 (2465)	180 (2610)	190 (2755)	2500	65 (17.17)	500	12.35 (3.26)	62.7 (2.469)	129.6 (5.102)	3.40 (7.50)	

\* (Valori rilevati in fase di collaudo a 1500 giri/min / Value collected during the testing at 1500 rpm)

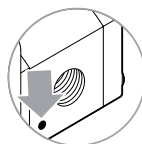
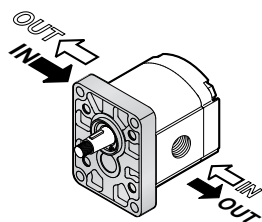
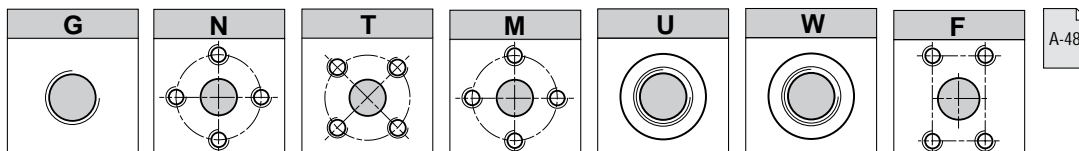
Esempio di ordinazione in codice / Example of ordering code

2SP A 14 D (H) - 10 G (VT)

2SP	Tipo pompa / Pump type	vedi tabella / see table
A	Flangia e coperchio / Flange and cover	A = Alluminio / Aluminium
14	Cilindrata / Displacement	vedi tabella / see table
D	Rotazione destra / Clockwise rotation	D = Rotazione destra / Clockwise rotation S = Rotazione sinistra / Anticlockwise rotation
— <sup>(1)</sup>	Tipo flangia / Flange type	
(H)	Anello di rinforzo per piccola pressione in aspirazione Stiffening seal for low suction pressure	(a richiesta / optional)
—		
10	Tipo albero / Shaft type	10 - 11 - 12 - 13 - 14 - 15 - 16
G	Tipo connessioni / Connections type	G - N - T - M - U - W - F
(VT)	Opzioni / Optional	(VT) Guarnizione in Viton (a richiesta) Viton seals (optional) VLP-I (N) - VLP-E (N) Valvola limitatrice di pressione (pag. A-49) Pressure relief valve (page A-49)

<sup>(1)</sup> Non è necessario indicare la flangia STANDARD / It is not necessary indicate STANDARD flange

Conn Connessioni / Connections



Il segno sul corpo indica il lato aspirazione per le pompe.  
The sign on the body identify the suction side for the pumps.

Rotazione / Rotation	
D	S

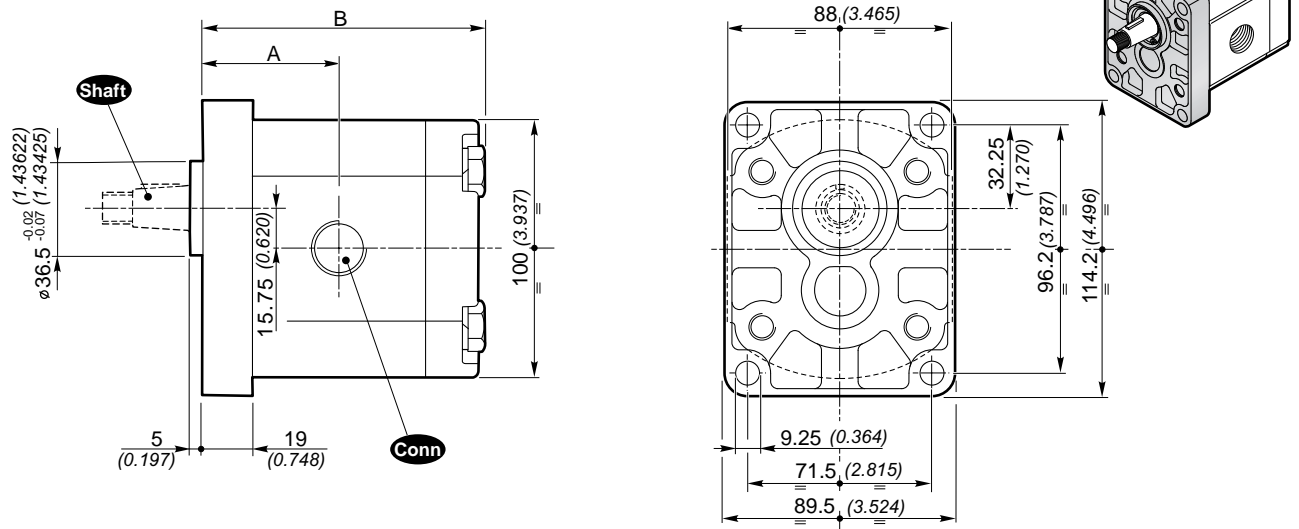
Flangia e coperchio in Alluminio  
Flange and cover in Aluminium

**Standard**

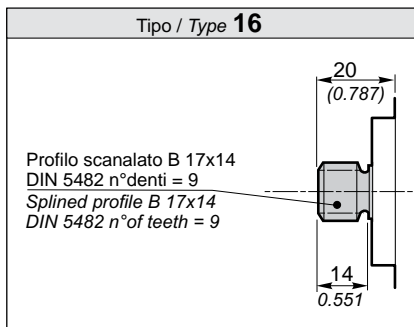
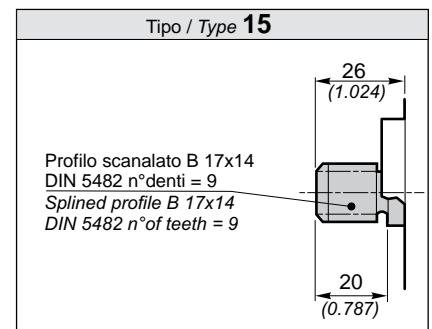
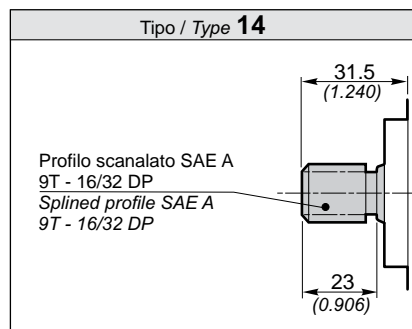
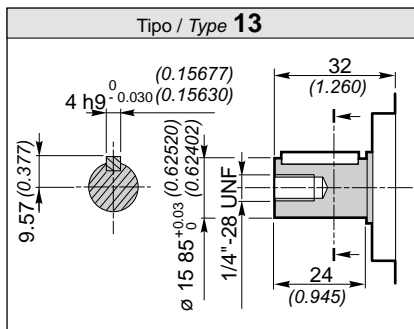
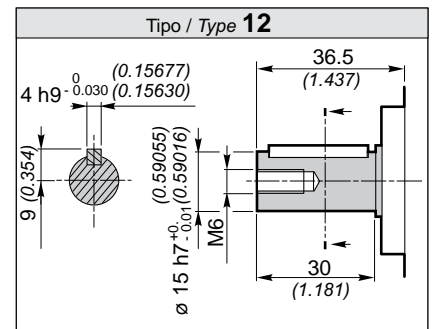
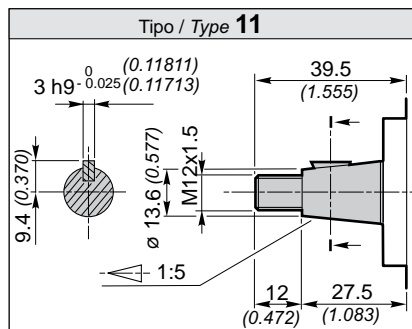
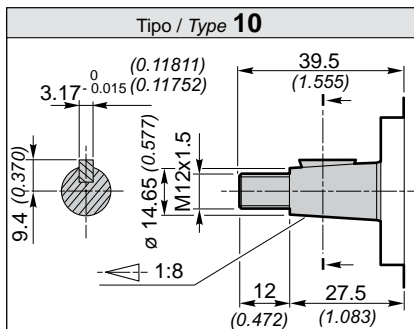
POMPE GRUPPO  
PUMPS GROUP

**2**

Dimensioni / Dimensions



**Shaft** Alberi disponibili / Available shafts



POMPE GRUPPO  
PUMPS GROUP

2

Standard

Flangia e coperchio in Ghisa  
Flange and cover in Cast iron

Dati tecnici / Technical data

Grandezza Size	Cilindrata Displacement [cm <sup>3</sup> /rev] (in <sup>3</sup> /rev)	Pressione max. d'esercizio Max. working pressure			Velocità max. Max. speed [g/min] (rpm)	Portata max. Max. flow [lt/min] (Gal/min)	Velocità min. Min. speed [g/min] (rpm)	Portata min. Min. flow [lt/min] (Gal/min)	Dimensioni Dimensions		Massa Mass [Kg] (lbs)	Rendimento volumetrico min. Min. volumetric efficiency %
		P1 [bar] (PSI)	P2 [bar] (PSI)	P3 [bar] (PSI)					A [mm] (inch)	B [mm] (inch)		
2SP G4	4 (0.24)	280 (4060)	300 (4350)	320 (4640)	4000	16 (4.23)	500	1.9 (0.50)	44.4 (1.748)	93 (3.661)	3.40 (7.50)	95*
2SP G6	6 (0.37)	280 (4060)	300 (4350)	320 (4640)	4000	24 (6.34)	500	2.85 (0.75)	46 (1.811)	96.3 (3.791)	3.55 (7.83)	
2SP G8	8.5 (0.52)	280 (4060)	300 (4350)	320 (4640)	3500	29.7 (7.85)	500	4.03 (1.06)	48.1 (1.894)	100.5 (3.957)	3.70 (8.16)	
2SP G11	11 (0.67)	280 (4060)	300 (4350)	320 (4640)	3500	38.5 (10.17)	500	5.22 (1.38)	50.2 (1.976)	104.6 (4.118)	3.80 (8.38)	
2SP G14	14 (0.85)	270 (3915)	280 (4060)	290 (4205)	3500	49 (12.95)	500	6.65 (1.76)	52.7 (2.075)	109.6 (4.315)	3.90 (8.60)	
2SP G16	16.5 (1.01)	230 (3335)	240 (3480)	250 (3625)	3500	57.7 (15.24)	500	7.83 (2.07)	54.8 (2.157)	113.8 (4.480)	4.05 (8.93)	
2SP G19	19.5 (1.19)	210 (3045)	220 (3190)	230 (3335)	3300	64.3 (16.99)	500	9.26 (2.45)	57.3 (2.256)	118.8 (4.677)	4.20 (9.26)	
2SP G22	22.5 (1.37)	190 (2755)	200 (2900)	210 (3045)	2800	63 (16.64)	500	10.68 (2.82)	59.8 (2.354)	123.8 (4.874)	4.35 (9.59)	
2SP G26	26 (1.59)	170 (2465)	180 (2610)	190 (2755)	2500	65 (17.17)	500	12.35 (3.26)	62.7 (2.469)	129.6 (5.102)	4.50 (9.92)	

\* (Valori rilevati in fase di collaudo a 1500 giri/min / Value collected during the testing at 1500 rpm)

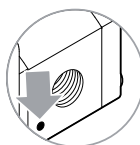
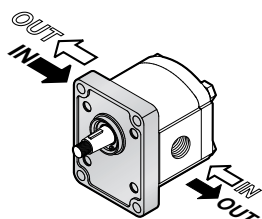
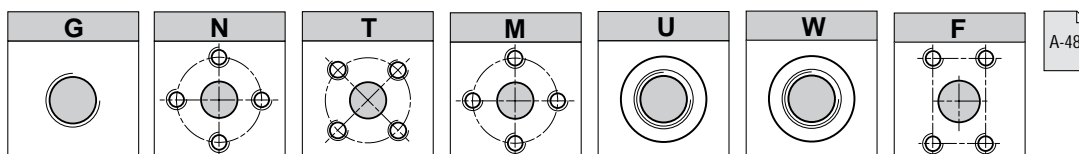
Esempio di ordinazione in codice / Example of ordering code

2SP G 14 D (H) - 10 G (VT)

2SP	Tipo pompa / Pump type	vedi tabella / see table
G	Flangia e coperchio / Flange and cover	G = Ghisa / Cast iron
14	Cilindrata / Displacement	vedi tabella / see table
D	Rotazione destra / Clockwise rotation	D = Rotazione destra / Clockwise rotation S = Rotazione sinistra / Anticlockwise rotation
— (1)	Tipo flangia / Flange type	
(H)	Anello di rinforzo per piccola pressione in aspirazione Stiffening seal for low suction pressure	(a richiesta / optional)
—		
10	Tipo albero / Shaft type	10 - 11 - 12 - 13 - 14 - 15 - 16
G	Tipo connessioni / Connections type	G - N - T - M - U - W - F
(VT)	Opzioni / Optional	(VT) Guarnizione in Viton (a richiesta) Viton seals (optional) VLP-I (N) - VLP-E (N) Valvola limitatrice di pressione (pag. A-49) Pressure relief valve (page A-49)

(1) Non è necessario indicare la flangia STANDARD / It is not necessary indicate STANDARD flange

Conn Connessioni / Connections



Il segno sul corpo indica il lato aspirazione per le pompe.  
The sign on the body identify the suction side for the pumps.

Rotazione / Rotation	
D	S

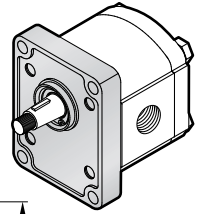
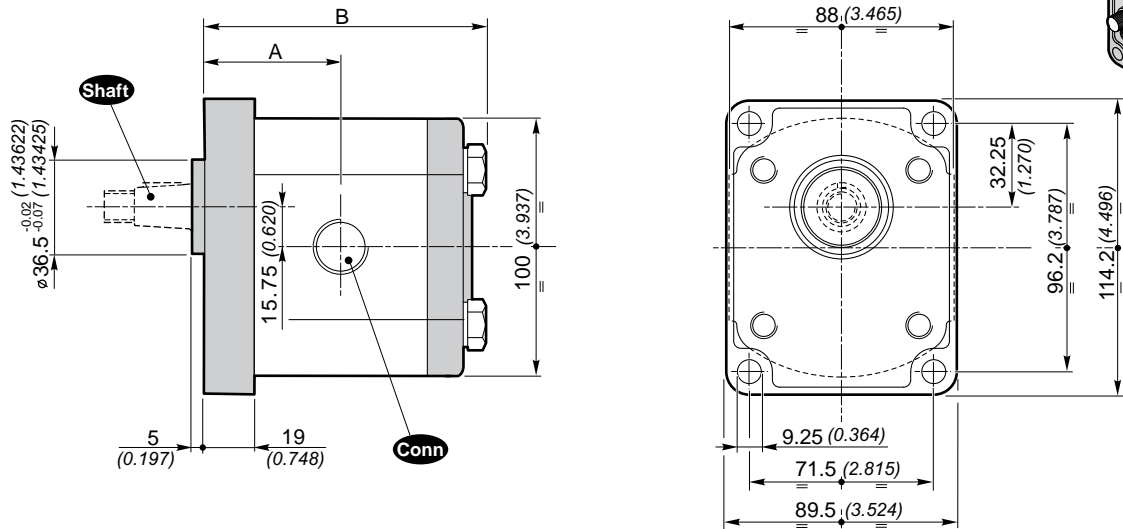
Flangia e coperchio in Ghisa  
Flange and cover in Cast iron

**Standard**

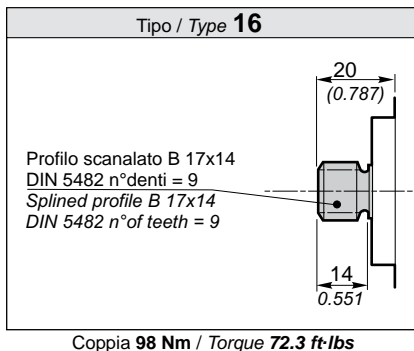
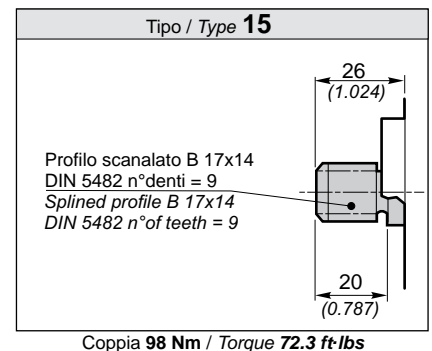
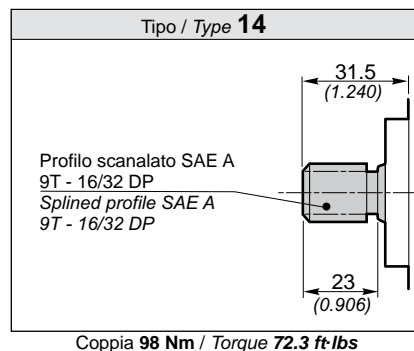
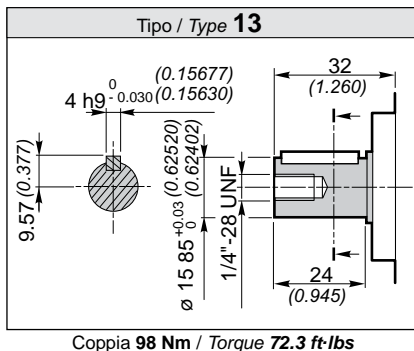
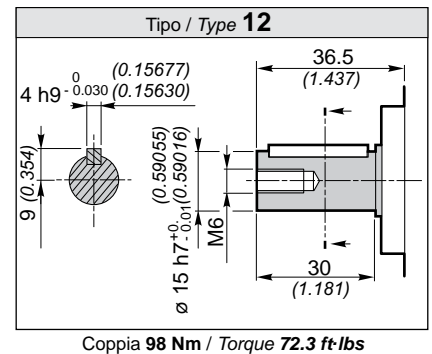
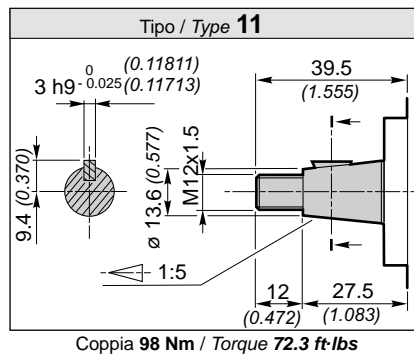
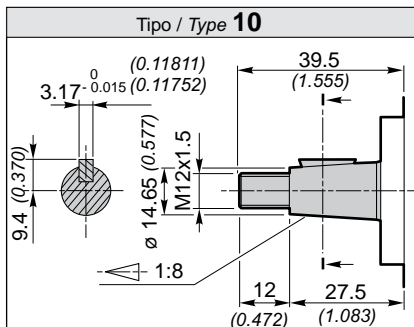
POMPE GRUPPO  
PUMPS GROUP

**2**

Dimensioni / Dimensions



**Shaft** Alberi disponibili / Available shafts



POMPE GRUPPO  
PUMPS GROUP

2

SAE A , SAE A-OR

Flangia e coperchio in Alluminio  
Flange and cover in Aluminium

Dati tecnici / Technical data

Grandezza Size	Cilindrata Displacement [cm <sup>3</sup> /rev] (in <sup>3</sup> /rev)	Pressione max. d'esercizio Max. working pressure			Velocità max. Max. speed [g/min] (rpm)	Portata max. Max. flow [lt/min] (Gal/min)	Velocità min. Min. speed [g/min] (rpm)	Portata min. Min. flow [lt/min] (Gal/min)	Dimensioni Dimensions		Massa Mass [Kg] (lbs)	Rendimento volumetric min. Min. volumetric efficiency %
		P1 [bar] (PSI)	P2 [bar] (PSI)	P3 [bar] (PSI)					A [mm] (inch)	B [mm] (inch)		
2SP A4	4 (0.24)	250 (3625)	270 (3915)	290 (4205)	4000	16 (4.23)	500	1.9 (0.50)	44.4 (1.748)	93 (3.661)	2.30 (5.07)	95*
2SP A6	6 (0.37)	250 (3625)	270 (3915)	290 (4205)	4000	24 (6.34)	500	2.85 (0.75)	46 (1.811)	96.3 (3.791)	2.45 (5.40)	
2SP A8	8.5 (0.52)	250 (3625)	270 (3915)	290 (4205)	3500	29.7 (7.85)	500	4.03 (1.06)	48.1 (1.894)	100.5 (3.957)	2.60 (5.73)	
2SP A11	11 (0.67)	250 (3625)	270 (3915)	290 (4205)	3500	38.5 (10.17)	500	5.22 (1.38)	50.2 (1.976)	104.6 (4.118)	2.70 (5.95)	
2SP A14	14 (0.85)	250 (3625)	270 (3915)	290 (4205)	3500	49 (12.95)	500	6.65 (1.76)	52.7 (2.075)	109.6 (4.315)	2.80 (6.17)	
2SP A16	16.5 (1.01)	230 (3335)	240 (3480)	250 (3625)	3500	57.7 (15.24)	500	7.83 (2.07)	54.8 (2.157)	113.8 (4.480)	2.95 (6.51)	
2SP A19	19.5 (1.19)	210 (3045)	220 (3190)	230 (3335)	3300	64.3 (16.99)	500	9.26 (2.45)	57.3 (2.256)	118.8 (4.677)	3.10 (6.84)	
2SP A22	22.5 (1.37)	190 (2755)	200 (2900)	210 (3045)	2800	63 (16.64)	500	10.68 (2.82)	59.8 (2.354)	123.8 (4.874)	3.25 (7.17)	
2SP A26	26 (1.59)	170 (2465)	180 (2610)	190 (2755)	2500	65 (17.17)	500	12.35 (3.26)	62.7 (2.469)	129.6 (5.102)	3.40 (7.50)	

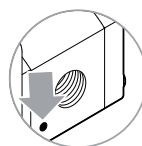
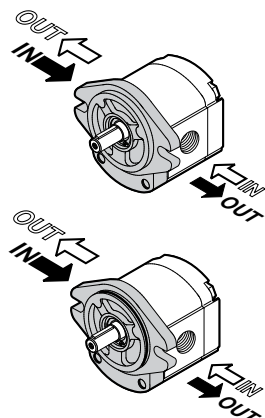
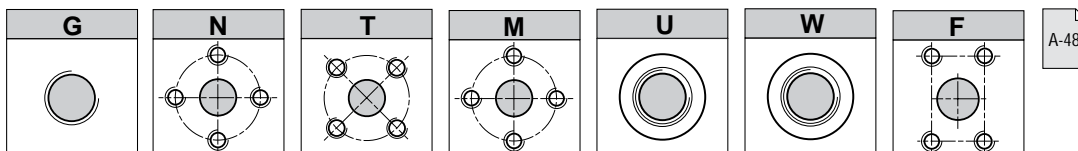
\* (Valori rilevati in fase di collaudo a 1500 giri/min / Value collected during the testing at 1500 rpm)

Esempio di ordinazione in codice / Example of ordering code

2SP	A	14	D	SAE A	(H)	-	10	G	(VT)
-----	---	----	---	-------	-----	---	----	---	------

2SP	Tipo pompa / Pump type	vedi tabella / see table
A	Flangia e coperchio / Flange and cover	A = Alluminio / Aluminium
14	Cilindrata / Displacement	vedi tabella / see table
D	Rotazione destra / Clockwise rotation	D = Rotazione destra / Clockwise rotation S = Rotazione sinistra / Anticlockwise rotation
SAE A	Tipo flangia / Flange type	SAE A - SAE A-OR
(H)	Anello di rinforzo per piccola pressione in aspirazione Stiffening seal for low suction pressure	(a richiesta / (optional))
—		
10	Tipo albero / Shaft type	10 - 11 - 12 - 13 - 14 - 15 - 16
G	Tipo connessioni / Connections type	G - N - T - M - U - W - F
(VT)	Opzioni / Optional	(VT) Guarnizione in Viton (a richiesta) Viton seals (optional) VLP-I (N) - VLP-E (N) Valvola limitatrice di pressione (pag. A-49) Pressure relief valve (page A-49)

Conn Connessioni / Connections



Il segno sul corpo indica il lato aspirazione per le pompe.  
The sign on the body identify the suction side for the pumps.

Rotazione / Rotation	
D	S

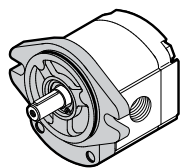
Flangia e coperchio in Alluminio  
Flange and cover in Aluminium

**SAE A , SAE A-OR**

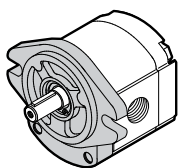
POMPE GRUPPO  
PUMPS GROUP

**2**

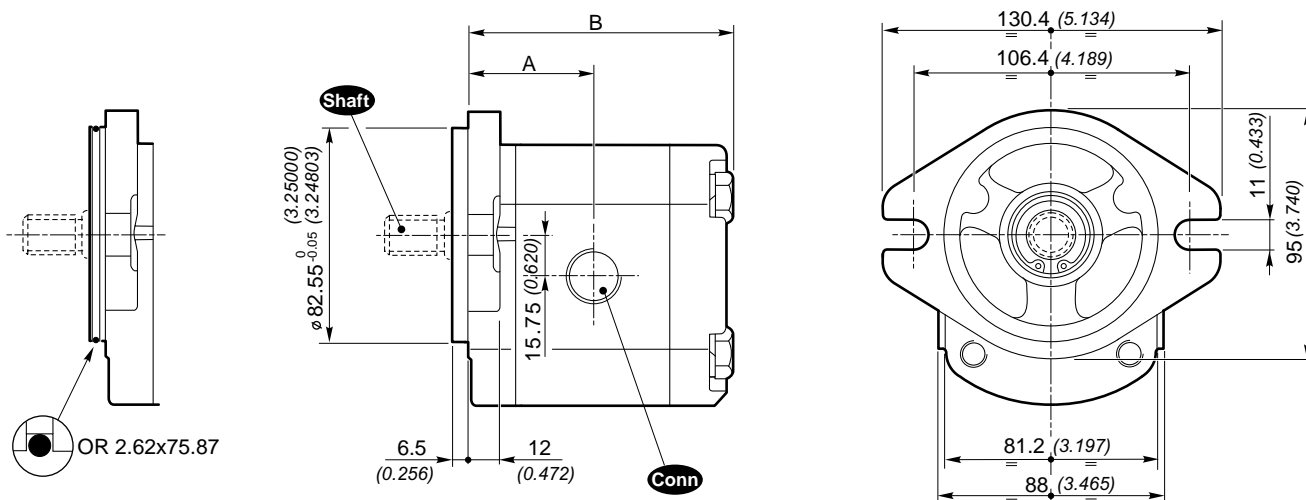
Dimensioni / Dimensions



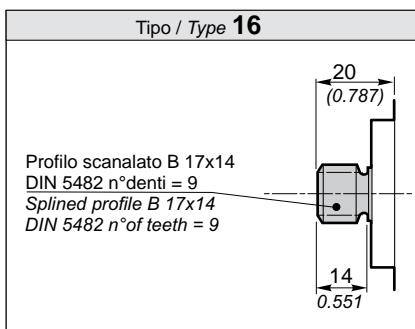
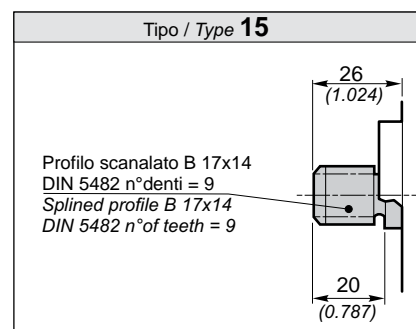
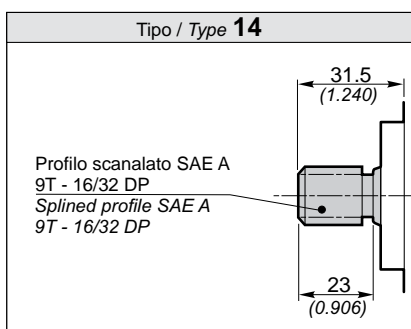
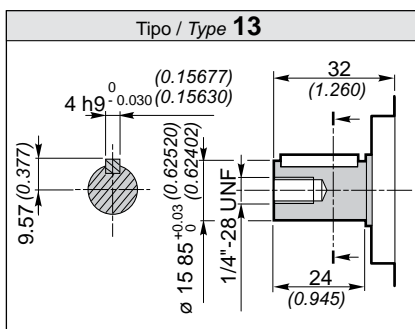
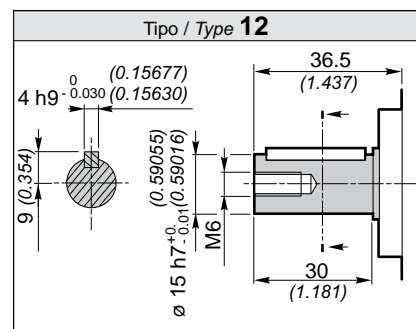
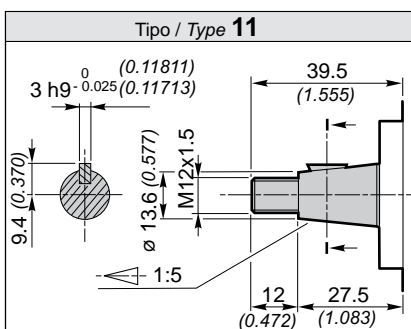
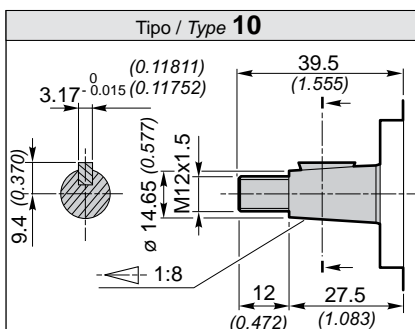
**SAE A-OR**



**SAE A**



**Shaft** Alberi disponibili / Available shafts



Dati tecnici / Technical data

Grandezza Size	Cilindrata Displacement [cm³/rev] (in³/rev)	Pressione max. d'esercizio Max. working pressure			Velocità max. Max. speed [g/min] (rpm)	Portata max. Max. flow [l/min] (Gal/min)	Velocità min. Min. speed [g/min] (rpm)	Portata min. Min. flow [l/min] (Gal/min)	Dimensioni Dimensions		Massa Mass [Kg] (lbs)	Rendimento volumetrico min. Min. volumetric efficiency %
		P1 [bar] (PSI)	P2 [bar] (PSI)	P3 [bar] (PSI)					A [mm] (inch)	B [mm] (inch)		
2SP G4	4 (0.24)	280 (4060)	300 (4350)	320 (4640)	4000	16 (4.23)	500	1.9 (0.50)	44.4 (1.748)	93 (3.661)	3.40 (7.50)	95*
2SP G6	6 (0.37)	280 (4060)	300 (4350)	320 (4640)	4000	24 (6.34)	500	2.85 (0.75)	46 (1.811)	96.3 (3.791)	3.55 (7.83)	
2SP G8	8.5 (0.52)	280 (4060)	300 (4350)	320 (4640)	3500	29.7 (7.85)	500	4.03 (1.06)	48.1 (1.894)	100.5 (3.957)	3.70 (8.16)	
2SP G11	11 (0.67)	280 (4060)	300 (4350)	320 (4640)	3500	38.5 (10.17)	500	5.22 (1.38)	50.2 (1.976)	104.6 (4.118)	3.80 (8.38)	
2SP G14	14 (0.85)	270 (3915)	280 (4060)	290 (4205)	3500	49 (12.95)	500	6.65 (1.76)	52.7 (2.075)	109.6 (4.315)	3.90 (8.60)	
2SP G16	16.5 (1.01)	230 (3335)	240 (3480)	250 (3625)	3500	57.7 (15.24)	500	7.83 (2.07)	54.8 (2.157)	113.8 (4.480)	4.05 (8.93)	
2SP G19	19.5 (1.19)	210 (3045)	220 (3190)	230 (3335)	3300	64.3 (16.99)	500	9.26 (2.45)	57.3 (2.256)	118.8 (4.677)	4.20 (9.26)	
2SP G22	22.5 (1.37)	190 (2755)	200 (2900)	210 (3045)	2800	63 (16.64)	500	10.68 (2.82)	59.8 (2.354)	123.8 (4.874)	4.35 (9.59)	
2SP G26	26 (1.59)	170 (2465)	180 (2610)	190 (2755)	2500	65 (17.17)	500	12.35 (3.26)	62.7 (2.469)	129.6 (5.102)	4.50 (9.92)	

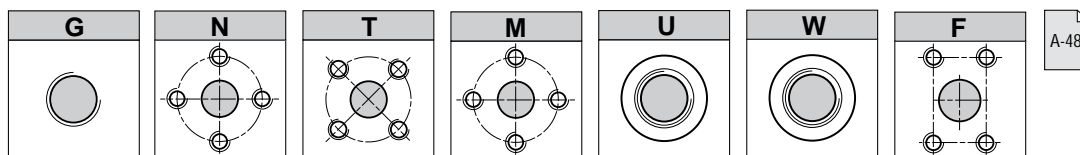
\* (Valori rilevati in fase di collaudo a 1500 giri/min / Value collected during the testing at 1500 rpm)

Esempio di ordinazione in codice / Example of ordering code

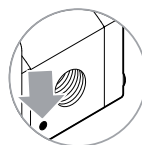
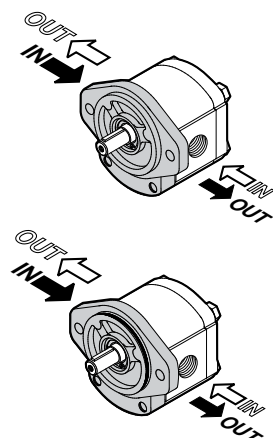
2SP	G	14	D	SAE A	(H)	-	14	G	(VT)
-----	---	----	---	-------	-----	---	----	---	------

2SP	Tipo pompa / Pump type	vedi tabella / see table
G	Flangia e coperchio / Flange and cover	G = Ghisa / Cast iron
14	Cilindrata (vedi tabella) / Displacement (see table)	vedi tabella / see table
D	Rotazione destra / Clockwise rotation	D = Rotazione destra / Clockwise rotation S = Rotazione sinistra / Anticlockwise rotation
SAE A	Tipo flangia / Flange type	SAE A - SAE A-OR
(H)	Anello di rinforzo per piccola pressione in aspirazione (a richiesta) Stiffening seal for low suction pressure (optional)	(a richiesta / optional)
—		
14	Tipo albero / Shaft type	10 - 11 - 12 - 13 - 14 - 15 - 16
G	Tipo connessioni / Connections type	G - N - T - M - U - W - F
(VT)	Opzioni / Optional	(VT) Guarnizione in Viton (a richiesta) Viton seals (optional) VLP-I (N) - VLP-E (N) Valvola limitatrice di pressione (pag. A-49) Pressure relief valve (page A-49)

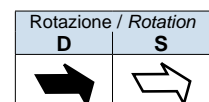
Conn Connessioni / Connections



A-48



Il segno sul corpo indica il lato aspirazione per le pompe.  
The sign on the body identify the suction side for the pumps.



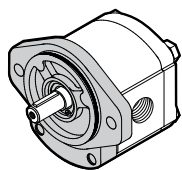
Flangia e coperchio in Ghisa  
Flange and cover in Cast iron

**SAE A , SAE A-OR**

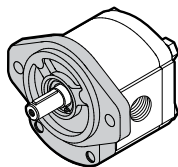
POMPE GRUPPO  
PUMPS GROUP

**2**

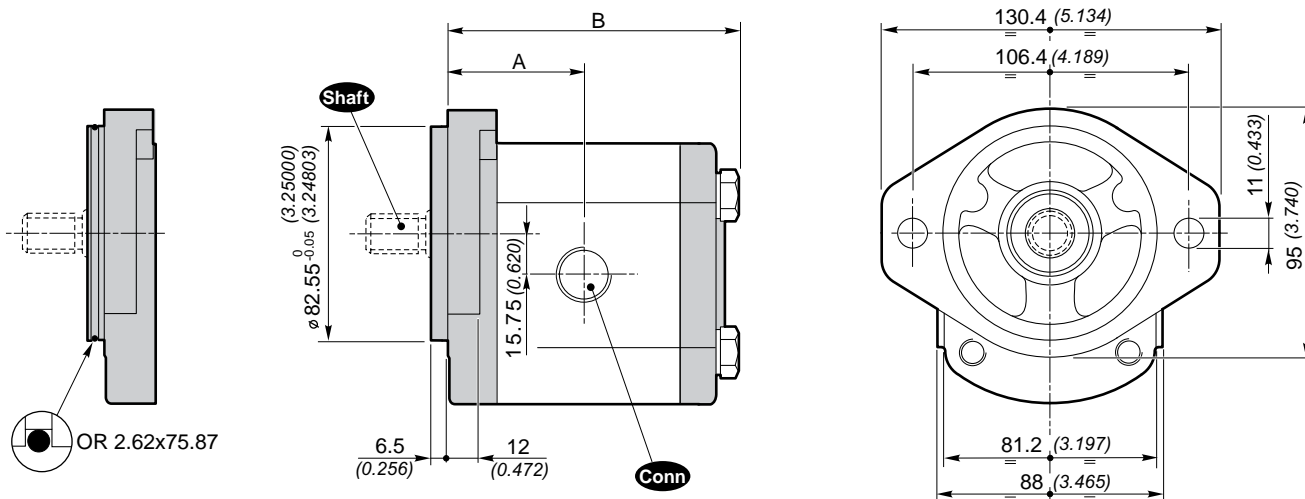
Dimensioni / Dimensions



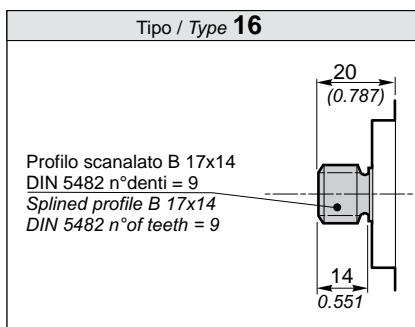
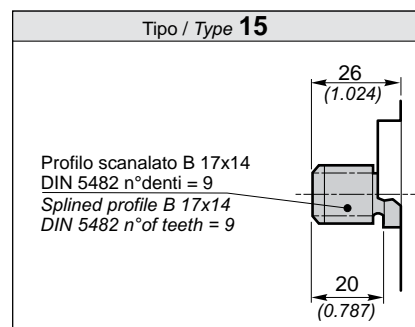
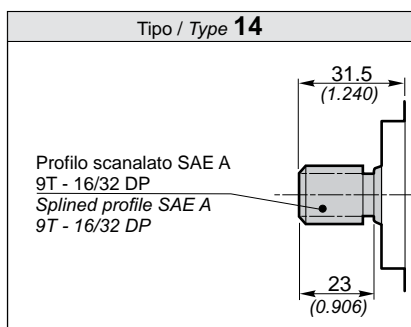
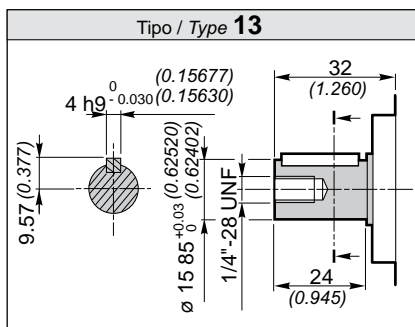
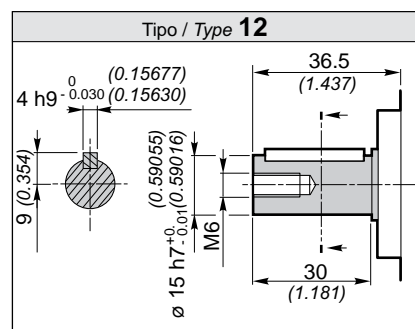
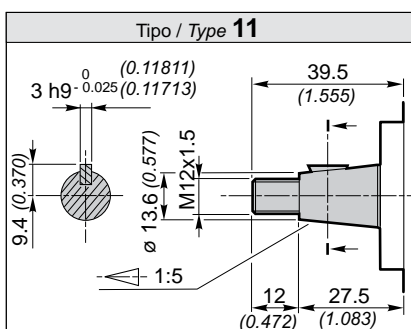
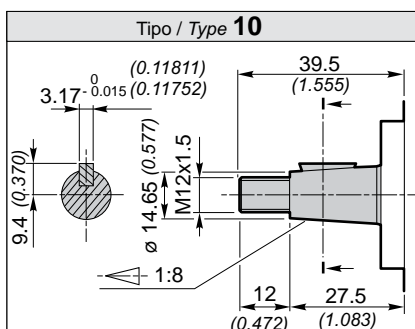
**SAE A-OR**



**SAE A**



**Shaft** Alberi disponibili / Available shafts





### POMPE GRUPPO PUMPS GROUP

# 2

# B80C

#### Dati tecnici / Technical data

Grandezza Size	Cilindrata Displacement [cm³/rev] (in³/rev)	Pressione max. d'esercizio Max. working pressure			Velocità max. Max. speed [g/min] (rpm)	Portata max. Max. flow [l/min] (Gal/min)	Velocità min. Min. speed [g/min] (rpm)	Portata min. Min. flow [l/min] (Gal/min)	Dimensioni Dimensions		Massa Mass [Kg] (lbs)	Rendimento volumetric min. Min. volumetric efficiency %
		P1 [bar] (PSI)	P2 [bar] (PSI)	P3 [bar] (PSI)					A [mm] (inch)	B [mm] (inch)		
<b>2SP A4</b>	<b>4</b> (0.24)	250 (3625)	270 (3915)	290 (4205)	4000	16 (4.23)	500	1.9 (0.50)	46.4 1.827	95 3.740	2.30 (5.07)	95*
<b>2SP A6</b>	<b>6</b> (0.37)	250 (3625)	270 (3915)	290 (4205)	4000	24 (6.34)	500	2.85 (0.75)	48 1.890	98.3 3.870	2.45 (5.40)	
<b>2SP A8</b>	<b>8.5</b> (0.52)	250 (3625)	270 (3915)	290 (4205)	3500	29.7 (7.85)	500	4.03 (1.06)	50.1 1.972	102.5 4.035	2.60 (5.73)	
<b>2SP A11</b>	<b>11</b> (0.67)	250 (3625)	270 (3915)	290 (4205)	3500	38.5 (10.17)	500	5.22 (1.38)	52.2 2.055	106.6 4.197	2.70 (5.95)	
<b>2SP A14</b>	<b>14</b> (0.85)	250 (3625)	270 (3915)	290 (4205)	3500	49 (12.95)	500	6.65 (1.76)	54.7 2.154	111.6 4.394	2.80 (6.17)	
<b>2SP A16</b>	<b>16.5</b> (1.01)	230 (3335)	240 (3480)	250 (3625)	3500	57.7 (15.24)	500	7.83 (2.07)	56.8 2.236	115.8 4.559	2.95 (6.51)	
<b>2SP A19</b>	<b>19.5</b> (1.19)	210 (3045)	220 (3190)	230 (3335)	3300	64.3 (16.99)	500	9.26 (2.45)	59.3 2.335	120.8 4.756	3.10 (6.84)	
<b>2SP A22</b>	<b>22.5</b> (1.37)	190 (2755)	200 (2900)	210 (3045)	2800	63 (16.64)	500	10.68 (2.82)	61.8 2.433	125.8 4.953	3.25 (7.17)	
<b>2SP A26</b>	<b>26</b> (1.59)	170 (2465)	180 (2610)	190 (2755)	2500	65 (17.17)	500	12.35 (3.26)	64.7 2.547	131.6 5.181	3.40 (7.50)	

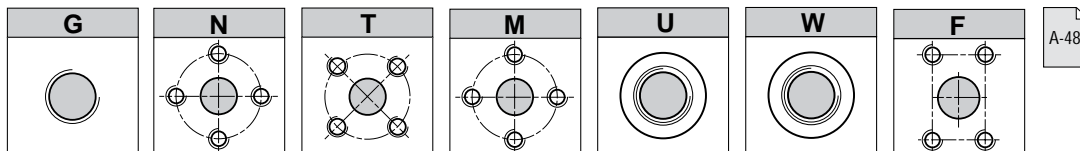
\* (Valori rilevati in fase di collaudo a 1500 giri/min / Value collected during the testing at 1500 rpm)

#### Esempio di ordinazione in codice / Example of ordering code

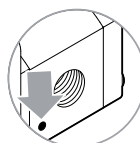
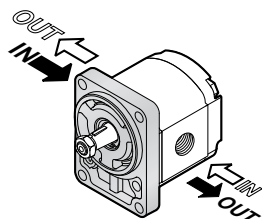
**2SP | A | 14 | D | (H) | - | 10 | G | (VT)**

<b>2SP</b>	Tipo pompa / Pump type	vedi tabella / see table
<b>A</b>	Flangia e coperchio / Flange and cover	<b>A</b> = Alluminio / Aluminium
<b>14</b>	Cilindrata / Displacement	vedi tabella / see table
<b>D</b>	Rotazione destra / Clockwise rotation	<b>D</b> = Rotazione destra / Clockwise rotation <b>S</b> = Rotazione sinistra / Anticlockwise rotation
	Tipo flangia / Flange type	<b>B80C</b>
<b>(H)</b>	Anello di rinforzo per piccola pressione in aspirazione Stiffening seal for low suction pressure	(a richiesta / (optional))
<b>—</b>		
<b>10</b>	Tipo albero / Shaft type	<b>10 - 11 - 12 - 13 - 14 - 15 - 16</b>
<b>G</b>	Tipo connessioni / Connections type	<b>G - N - T - M - U - W - F</b>
<b>(VT)</b>	Opzioni / Optional	<b>(VT)</b> Guarnizione in Viton (a richiesta) Viton seals (optional) <b>VLP-I (N) - VLP-E (N)</b> Valvola limitatrice di pressione (pag. A-49) Pressure relief valve (page A-49)

#### Connessioni / Connections



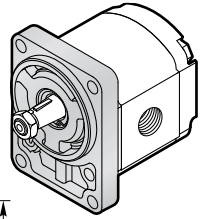
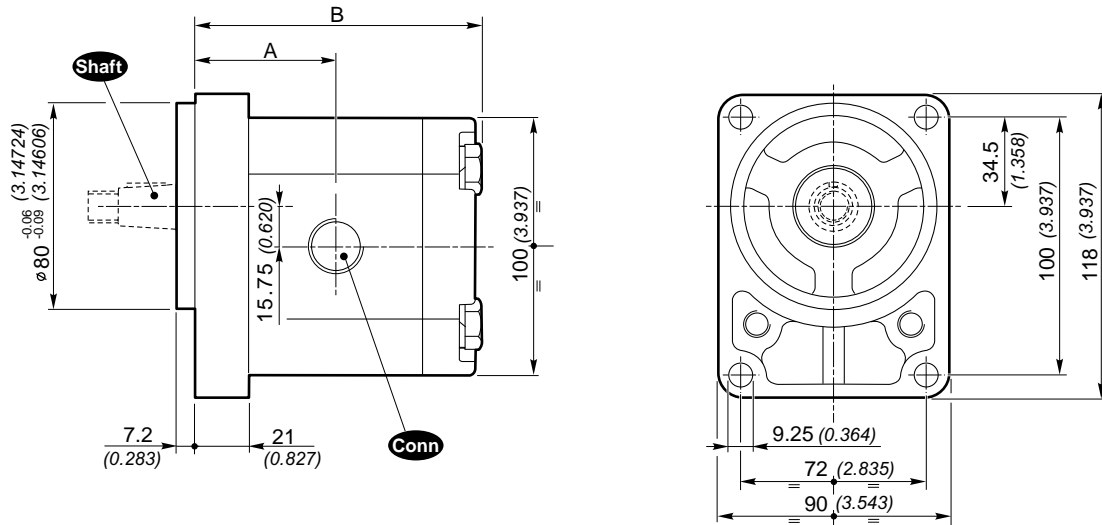
A-48



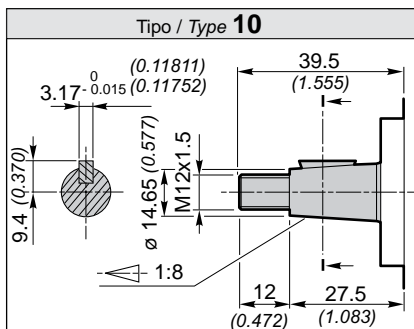
Il segno sul corpo indica il **lato aspirazione** per le pompe.  
The sign on the body identify the **suction side** for the pumps.

Rotazione / Rotation	
D	S

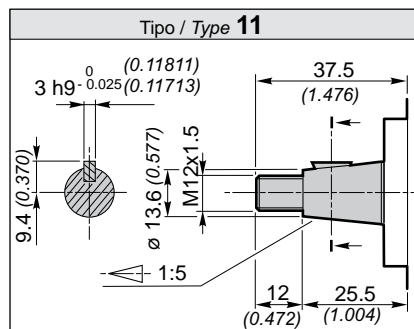
Dimensioni / Dimensions



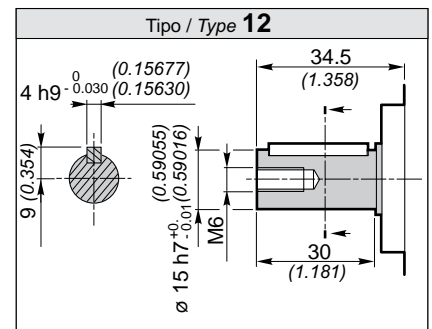
**Shaft** Alberi disponibili / Available shafts



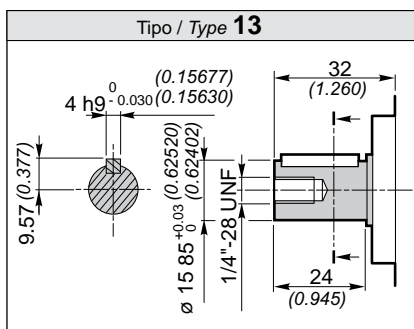
Coppia 98 Nm / Torque 72.3 ft-lbs



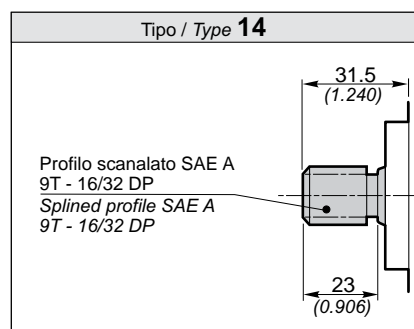
Coppia 98 Nm / Torque 72.3 ft-lbs



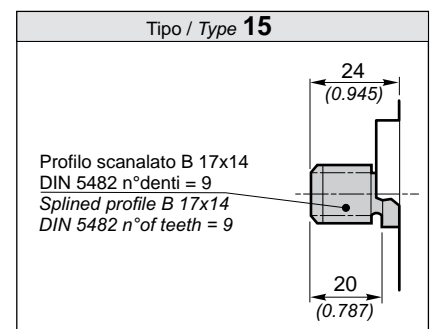
Coppia 98 Nm / Torque 72.3 ft-lbs



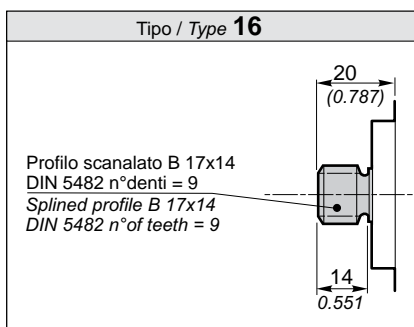
Coppia 98 Nm / Torque 72.3 ft-lbs



Coppia 98 Nm / Torque 72.3 ft-lbs



Coppia 98 Nm / Torque 72.3 ft-lbs



Coppia 98 Nm / Torque 72.3 ft-lbs

POMPE GRUPPO  
PUMPS GROUP

2

B50C

Dati tecnici / Technical data

Grandezza Size	Cilindrata Displacement [cm <sup>3</sup> /rev] [in <sup>3</sup> /rev]	Pressione max. d'esercizio Max. working pressure			Velocità max. Max. speed [g/min] [rpm]	Portata max. Max. flow [lt/min] [Gal/min]	Velocità min. Min. speed [g/min] [rpm]	Portata min. Min. flow [lt/min] [Gal/min]	Dimensioni Dimensions				Massa Mass [Kg] [lbs]	Rendimento volumetrico min. Min. volumetric efficiency %
		P1 [bar] [PSI]	P2 [bar] [PSI]	P3 [bar] [PSI]					A [mm] [inch]	B [mm] [inch]	C [mm] [inch]	L 1 [mm] [inch]		
2SP A4	4 (0.24)	250 (3625)	270 (3915)	290 (4205)	4000	16 (4.23)	500	1.9 (0.50)	44.4 (1.748)	93 (3.661)	84 (3.307)	105 (4.134)	2.30 (5.07)	95*
2SP A6	6 (0.37)	250 (3625)	270 (3915)	290 (4205)	4000	24 (6.34)	500	2.85 (0.75)	46 (1.811)	96.3 (3.791)	87.3 (3.437)	105 (4.134)	2.45 (5.40)	
2SP A8	8.5 (0.52)	250 (3625)	270 (3915)	290 (4205)	3500	29.7 (7.85)	500	4.03 (1.06)	48.1 (1.894)	100.5 (3.957)	91.5 (3.602)	110 (4.331)	2.60 (5.73)	
2SP A11	11 (0.67)	250 (3625)	270 (3915)	290 (4205)	3500	38.5 (10.17)	500	5.22 (1.38)	50.2 (1.976)	104.6 (4.118)	95.6 (3.764)	115 (4.528)	2.70 (5.95)	
2SP A14	14 (0.85)	250 (3625)	270 (3915)	290 (4205)	3500	49 (12.95)	500	6.65 (1.76)	52.7 (2.075)	109.6 (4.315)	100.6 (3.961)	120 (4.724)	2.80 (6.17)	
2SP A16	16.5 (1.01)	230 (3335)	240 (3480)	250 (3625)	3500	57.7 (15.24)	500	7.83 (2.07)	54.8 (2.157)	113.8 (4.480)	104.8 (4.126)	125 (4.921)	2.95 (6.51)	
2SP A19	19.5 (1.19)	210 (3045)	220 (3190)	230 (3335)	3300	64.3 (16.99)	500	9.26 (2.45)	57.3 (2.256)	118.8 (4.677)	109.8 (4.323)	130 (5.118)	3.10 (6.84)	
2SP A22	22.5 (1.37)	190 (2755)	200 (2900)	210 (3045)	2800	63 (16.64)	500	10.68 (2.82)	59.8 (2.354)	123.8 (4.874)	114.8 (4.520)	135 (5.315)	3.25 (7.17)	
2SP A26	26 (1.59)	170 (2465)	180 (2610)	190 (2755)	2500	65 (17.17)	500	12.35 (3.26)	62.7 (2.469)	129.6 (5.102)	120.6 (4.748)	140 (5.512)	3.40 (7.50)	

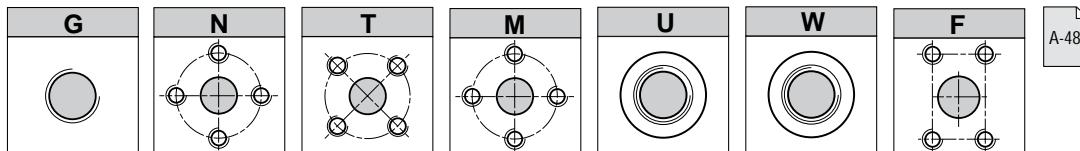
\* (Valori rilevati in fase di collaudo a 1500 giri/min / Value collected during the testing at 1500 rpm)

Esempio di ordinazione in codice / Example of ordering code

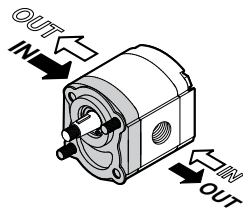
2SP | A | 14 | D | (H) | - | 10 | G | (VT)

2SP	Tipo pompa / Pump type	vedi tabella / see table
A	Flangia e coperchio / Flange and cover	A = Alluminio / Aluminium
14	Cilindrata / Displacement	vedi tabella / see table
D	Rotazione destra / Clockwise rotation	D = Rotazione destra / Clockwise rotation S = Rotazione sinistra / Anticlockwise rotation
	Tipo flangia / Flange type	B50CX - B50CY
(H)	Anello di rinforzo per piccola pressione in aspirazione Stiffening seal for low suction pressure	(a richiesta / (optional))
—		
10	Tipo albero / Shaft type	10 - 11 - 12 - 13 - 14 - 15 - 16
G	Tipo connessioni / Connections type	G - N - T - M - U - W - F
(VT)	Opzioni / Optional	(VT) Guarnizione in Viton (a richiesta) Viton seals (optional) VLP-I (N) - VLP-E (N) Valvola limitatrice di pressione (pag. A-49) Pressure relief valve (page A-49)

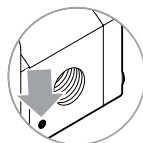
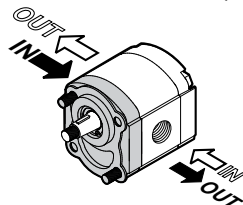
Conn Connessioni / Connections



Versione  
Version  
B50CX



Versione  
Version  
B50CY



Il segno sul corpo indica il lato aspirazione per le pompe.  
The sign on the body identify the suction side for the pumps.

Rotazione / Rotation	
D	S

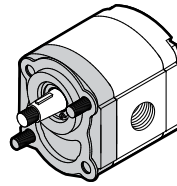
### B50C

POMPE GRUPPO  
PUMPS GROUP

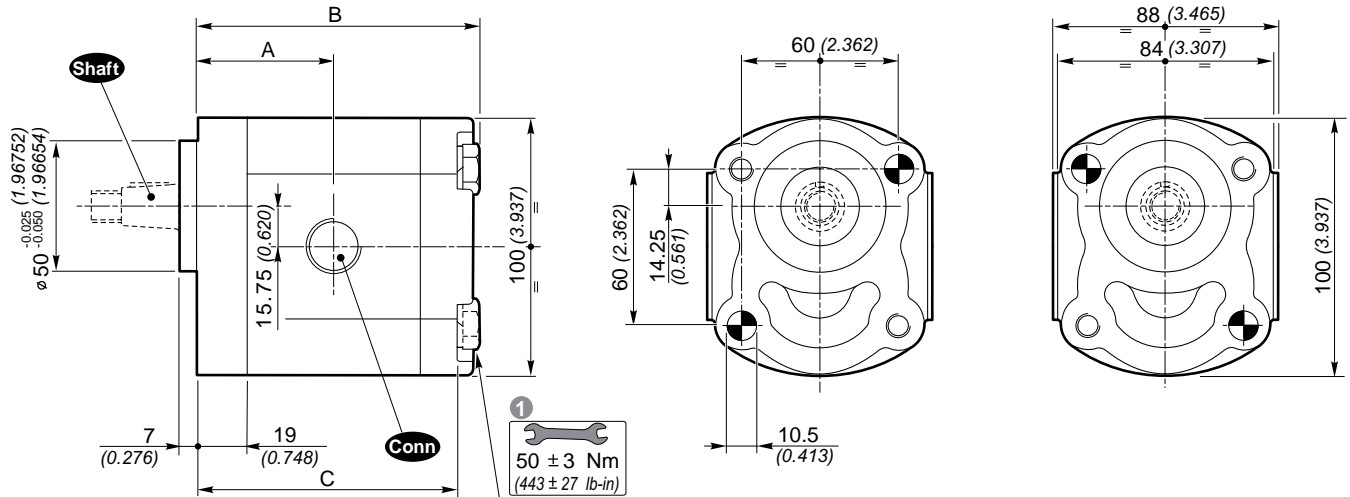
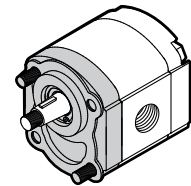
### 2

Dimensioni / Dimensions

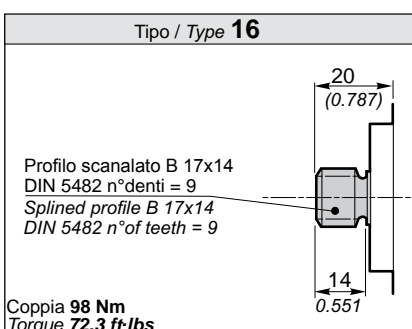
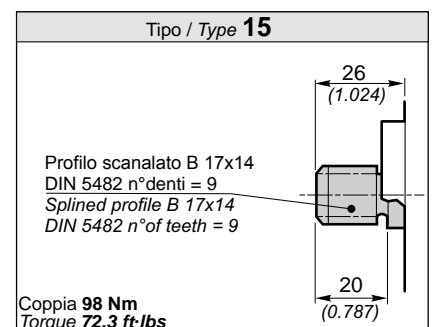
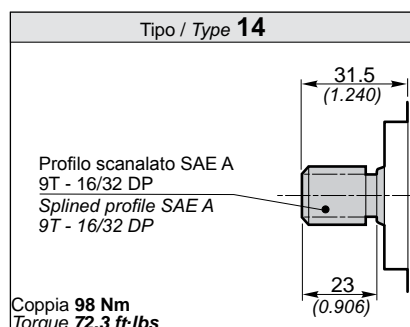
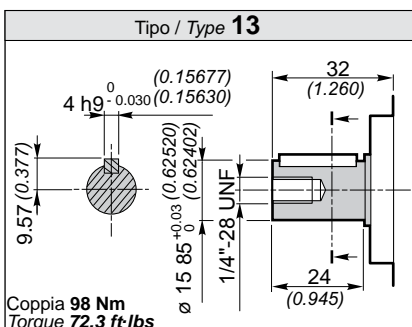
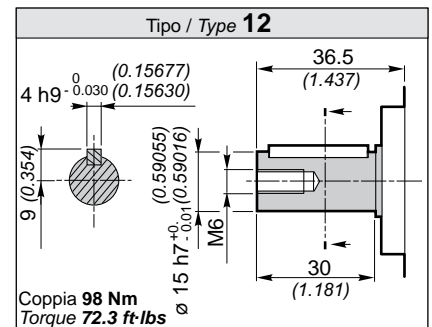
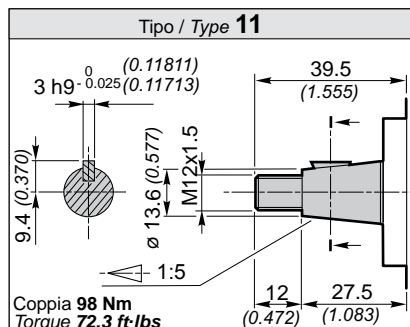
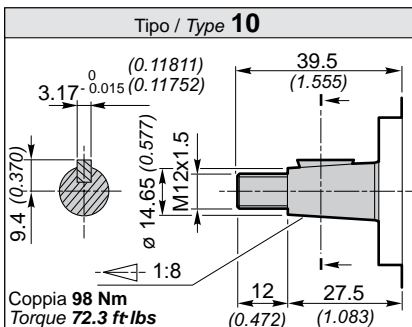
Versione  
Version  
**B50CX**



Versione  
Version  
**B50CY**



**Shaft** Alberi disponibili / Available shafts



1 Coppia di serraggio viti: 50 ± 3 Nm. Utilizzare viti classe 10.9 - 12.9 UNI EN 20898/1.

Il fissaggio della pompa può essere affettuato con 2 viti prigioniere in materiale classe 10.9 - 12.9 preserrate a 40 ± 3 Nm.

Fissare la pompa mediante dadi autobloccanti con coppia di serraggio 50 ± 3 Nm.

1 Tightening torque of screws: 443 ± 27 lb-in. Use screws type 10.9 - 12.9 UNI EN 20898/1.

The assembling of the pump should be effected with 2 screw studs type 10.9 - 12.9 pre-tighten at 354 ± 27 lb-in.

Fix the pump by self-locking nuts with tightening torque 443 ± 27 lb-in.

Il Kit di viti per il fissaggio della pompa è da ordinare separatamente. Codice di ordinazione del Kit di fissaggio:

The screws kit for the pump assembling should be ordered separately. Ordering code of fixing Kit:

**0029W**

+ Lunghezza L (vedi tabella)  
+ Length L (see table)

POMPE GRUPPO  
PUMPS GROUP

2

E52C

Dati tecnici / Technical data

Grandezza Size	Cilindrata Displacement [cm <sup>3</sup> /rev] [in <sup>3</sup> /rev]	Pressione max. d'esercizio Max. working pressure			Velocità max. Max. speed [g/min] [rpm]	Portata max. Max. flow [lt/min] [Gal/min]	Velocità min. Min. speed [g/min] [rpm]	Portata min. Min. flow [lt/min] [Gal/min]	Dimensioni Dimensions				Massa Mass [Kg] [lbs]	Rendimento volumetrico min. Min. volumetric efficiency %
		P1 [bar] [PSI]	P2 [bar] [PSI]	P3 [bar] [PSI]					A [mm] [inch]	B [mm] [inch]	C [mm] [inch]	L ① [mm] [inch]		
2SP A4	4 (0.24)	250 (3625)	270 (3915)	290 (4205)	4000	16 (4.23)	500	1.9 (0.50)	41.7 (1.642)	90.3 (3.555)	81.3 (3.201)	100 (3.937)	2.30 (5.07)	95*
2SP A6	6 (0.37)	250 (3625)	270 (3915)	290 (4205)	4000	24 (6.34)	500	2.85 (0.75)	43.3 (1.705)	93.6 (3.685)	84.6 (3.331)	105 (4.134)	2.45 (5.40)	
2SP A8	8.5 (0.52)	250 (3625)	270 (3915)	290 (4205)	3500	29.7 (7.85)	500	4.03 (1.06)	45.4 (1.787)	97.8 (3.850)	88.8 (3.496)	110 (4.331)	2.60 (5.73)	
2SP A11	11 (0.67)	250 (3625)	270 (3915)	290 (4205)	3500	38.5 (10.17)	500	5.22 (1.38)	47.5 (1.870)	101.9 (4.012)	92.9 (3.657)	115 (4.528)	2.70 (5.95)	
2SP A14	14 (0.85)	250 (3625)	270 (3915)	290 (4205)	3500	49 (12.95)	500	6.65 (1.76)	50 (1.969)	106.9 (4.209)	97.9 (3.854)	120 (4.724)	2.80 (6.17)	
2SP A16	16.5 (1.01)	230 (3335)	240 (3480)	250 (3625)	3500	57.7 (15.24)	500	7.83 (2.07)	52.1 (2.051)	111.1 (4.374)	102.1 (4.020)	120 (4.724)	2.95 (6.51)	
2SP A19	19.5 (1.19)	210 (3045)	220 (3190)	230 (3335)	3300	64.3 (16.99)	500	9.26 (2.45)	54.6 (2.150)	116.1 (4.571)	107.1 (4.217)	125 (4.921)	3.10 (6.84)	
2SP A22	22.5 (1.37)	190 (2755)	200 (2900)	210 (3045)	2800	63 (16.64)	500	10.68 (2.82)	57.1 (2.248)	121.1 (4.768)	112.1 (4.413)	130 (5.118)	3.25 (7.17)	
2SP A26	26 (1.59)	170 (2465)	180 (2610)	190 (2755)	2500	65 (17.17)	500	12.35 (3.26)	60 (2.362)	126.9 (4.996)	117.9 (4.642)	140 (5.512)	3.40 (7.50)	

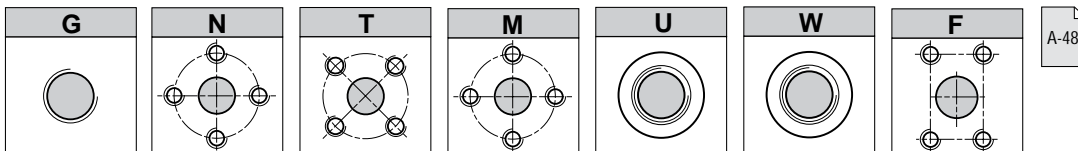
\* (Valori rilevati in fase di collaudo a 1500 giri/min / Value collected during the testing at 1500 rpm)

Esempio di ordinazione in codice / Example of ordering code

**2SP A 14 D E52CX (H) - 10 G (VT)**

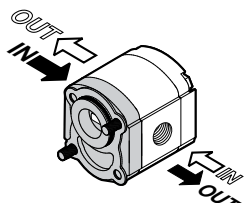
2SP	Tipo pompa / Pump type	vedi tabella / see table
A	Flangia e coperchio / Flange and cover	A = Alluminio / Aluminium
14	Cilindrata / Displacement	vedi tabella / see table
D	Rotazione destra / Clockwise rotation	D = Rotazione destra / Clockwise rotation S = Rotazione sinistra / Anticlockwise rotation
E52CX	Tipo flangia / Flange type	E52CX - E52CY
(H)	Anello di rinforzo per piccola pressione in aspirazione Stiffening seal for low suction pressure	(a richiesta / optional)
-		
10	Tipo albero / Shaft type	17
G	Tipo connessioni / Connections type	G - N - T - M - U - W - F
(VT)	Opzioni / Optional	(VT) Guarnizione in Viton (a richiesta) Viton seals (optional) VLP-I (N) - VLP-E (N) Valvola limitatrice di pressione (pag. A-49) Pressure relief valve (page A-49)

Conn Connessioni / Connections

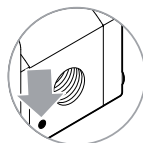
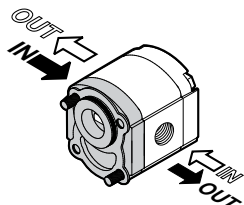


A-48

Versione  
Version  
E52CX



Versione  
Version  
E52CY



Il segno sul corpo indica il lato aspirazione per le pompe.  
The sign on the body identify the suction side for the pumps.

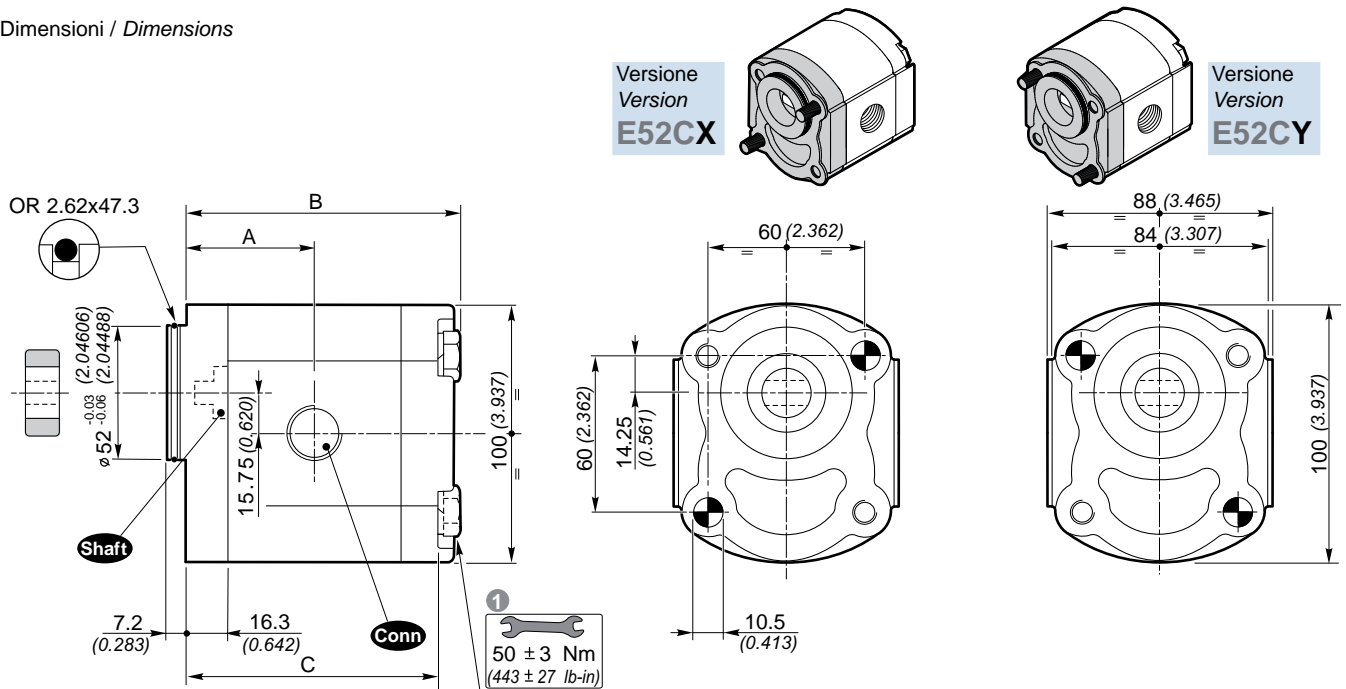
Rotazione / Rotation	
D	S

### E52C

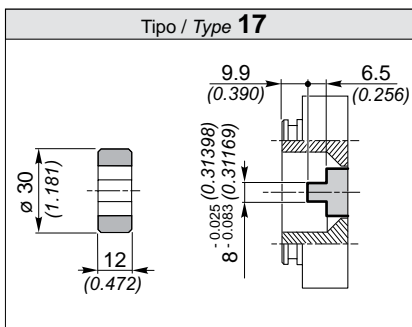
POMPE GRUPPO  
PUMPS GROUP

### 2

Dimensioni / Dimensions



**Shaft** Alberi disponibili / Available shafts



Coppia **70 Nm** / Torque **51.6 ft-lbs**

1 Coppia di serraggio viti:  $50 \pm 3 \text{ Nm}$ . Utilizzare viti classe 10.9 - 12.9 UNI EN 20898/1.

Il fissaggio della pompa può essere effettuato con 2 viti prigioniere in materiale classe 10.9 - 12.9 preserrate a  $40 \pm 3 \text{ Nm}$ . Fissare la pompa mediante dadi autobloccanti con coppia di serraggio  $50 \pm 3 \text{ Nm}$ .

Il Kit di viti per il fissaggio della pompa è da ordinare separatamente. Codice di ordinazione del Kit di fissaggio:

1 Tightening torque of screws:  $443 \pm 27 \text{ lb-in}$ . Use screws type 10.9 - 12.9 UNI EN 20898/1.

The assembling of the pump should be effected with 2 screw studs type 10.9 - 12.9 pre-tighten at  $354 \pm 27 \text{ lb-in}$ . Fix the pump by self-locking nuts with tightening torque  $443 \pm 27 \text{ lb-in}$ .

The screws kit for the pump assembling should be ordered separately. Ordering code of fixing Kit:

**0029W** + Lunghezza **L** (vedi tabella)  
+ Length **L** (see table)

POMPE GRUPPO  
PUMPS GROUP

2

PRKS 400 D

Dati tecnici / Technical data

Grandezza Size	Cilindrata Displacement [cm <sup>3</sup> /rev] (in <sup>3</sup> /rev)	Pressione max. d'esercizio Max. working pressure			Velocità max. Max. speed [g/min] (rpm)	Portata max. Max. flow [lt/min] (Gal/min)	Velocità min. Min. speed [g/min] (rpm)	Portata min. Min. flow [lt/min] (Gal/min)	Dimensioni Dimensions		Massa Mass [Kg] (lbs)	Rendimento volumetrico min. Min. volumetric efficiency %
		P1 [bar] (PSI)	P2 [bar] (PSI)	P3 [bar] (PSI)					A [mm] (inch)	B [mm] (inch)		
2SP A4	4 (0.24)	250 (3625)	270 (3915)	290 (4205)	4000	16 (4.23)	500	1.9 (0.50)	44.4 (1.748)	93 (3.661)	2.30 (5.07)	95*
2SP A6	6 (0.37)	250 (3625)	270 (3915)	290 (4205)	4000	24 (6.34)	500	2.85 (0.75)	46 (1.811)	96.3 (3.791)	2.45 (5.40)	
2SP A8	8.5 (0.52)	250 (3625)	270 (3915)	290 (4205)	3500	29.7 (7.85)	500	4.03 (1.06)	48.1 (1.894)	100.5 (3.957)	2.60 (5.73)	
2SP A11	11 (0.67)	250 (3625)	270 (3915)	290 (4205)	3500	38.5 (10.17)	500	5.22 (1.38)	50.2 (1.976)	104.6 (4.118)	2.70 (5.95)	
2SP A14	14 (0.85)	250 (3625)	270 (3915)	290 (4205)	3500	49 (12.95)	500	6.65 (1.76)	52.7 (2.075)	109.6 (4.315)	2.80 (6.17)	
2SP A16	16.5 (1.01)	230 (3335)	240 (3480)	250 (3625)	3500	57.7 (15.24)	500	7.83 (2.07)	54.8 (2.157)	113.8 (4.480)	2.95 (6.51)	
2SP A19	19.5 (1.19)	210 (3045)	220 (3190)	230 (3335)	3300	64.3 (16.99)	500	9.26 (2.45)	57.3 (2.256)	118.8 (4.677)	3.10 (6.84)	
2SP A22	22.5 (1.37)	190 (2755)	200 (2900)	210 (3045)	2800	63 (16.64)	500	10.68 (2.82)	59.8 (2.354)	123.8 (4.874)	3.25 (7.17)	
2SP A26	26 (1.59)	170 (2465)	180 (2610)	190 (2755)	2500	65 (17.17)	500	12.35 (3.26)	62.7 (2.469)	129.6 (5.102)	3.40 (7.50)	

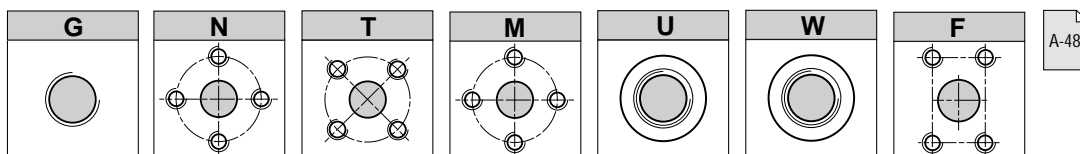
\* (Valori rilevati in fase di collaudo a 1500 giri/min / Value collected during the testing at 1500 rpm)

Esempio di ordinazione in codice / Example of ordering code

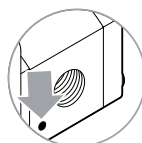
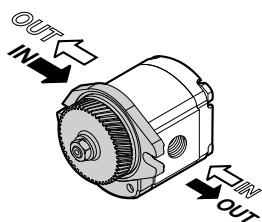
**2SP | A | 14 | D | PRKS 400 D | - | G**

2SP	Tipo pompa / Pump type	vedi tabella / see table
A	Flangia e coperchio / Flange and cover	A = Alluminio / Aluminium
14	Cilindrata / Displacement	vedi tabella / see table
D	Rotazione destra / Clockwise rotation	D = Rotazione destra (fornitura normale) Clockwise rotation (usually supplied) S = Rotazione sinistra / Anticlockwise rotation
PRKS0400 D	Flangia Perkins/ Perkins flange	PRKS 400 D
-		
G	Tipo connessioni / Connections type	G - N - T - M - U - W - F

Conn Connessioni / Connections



A-48



Il segno sul corpo indica il lato aspirazione per le pompe.  
The sign on the body identify the suction side for the pumps.

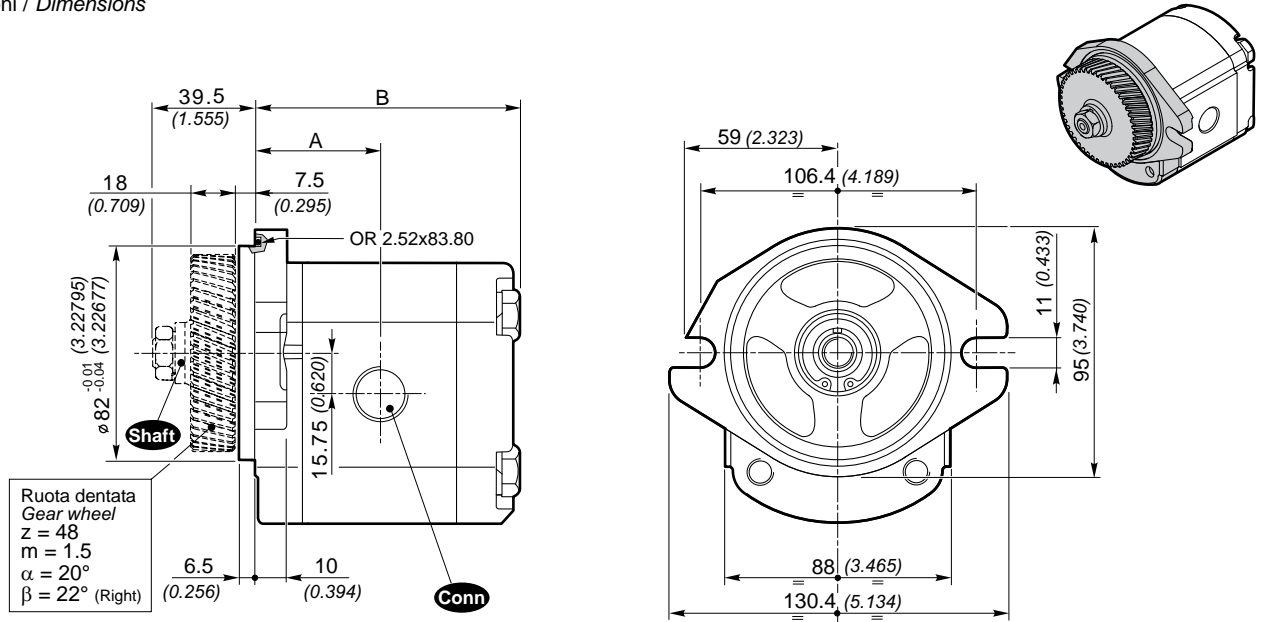
Rotazione / Rotation	
D	S

### PRKS 400 D

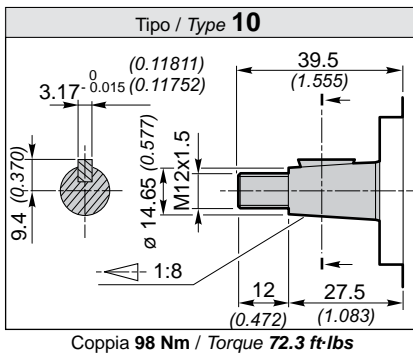
POMPE GRUPPO  
PUMPS GROUP

2

Dimensioni / Dimensions



**Shaft** Alberi disponibili / Available shafts





POMPE GRUPPO  
PUMPS GROUP

2

SAE A 14\* (z = 10), SAE A 14\*\* (z=11)

Dati tecnici / Technical data

### SAE A 14\* z = 10

Grandezza Size	Cilindrata Displacement [cm <sup>3</sup> /rev] (in <sup>3</sup> /rev)	Pressione max. d'esercizio Max. working pressure			Velocità max. Max. speed [g/min] (rpm)	Portata max. Max. flow [lt/min] (Gal/min)	Velocità min. Min. speed [g/min] (rpm)	Portata min. Min. flow [lt/min] (Gal/min)	Dimensioni Dimensions		Massa Mass [Kg] (lbs)	Rendimento volumetrico min. Min. volumetric efficiency %
		P1 [bar] (PSI)	P2 [bar] (PSI)	P3 [bar] (PSI)					A [mm] (inch)	B [mm] (inch)		
2SP ...8	8.5 (0.52)	250 (3625)	270 (3915)	290 (4205)	3500	29.7 (7.85)	500	4.03 (1.06)	48.1 (1.894)	100.5 (3.957)	2.65 (5.84)	95*
2SP ...11	11 (0.67)	250 (3625)	270 (3915)	290 (4205)	3500	38.5 (10.17)	500	5.22 (1.38)	50.2 (1.976)	104.6 (4.118)	2.75 (6.06)	
2SP ...16	16.5 (1.01)	230 (3335)	240 (3480)	250 (3625)	3500	57.5 (15.18)	500	7.83 (2.07)	54.8 (2.157)	113.8 (4.480)	3.00 (6.62)	
2SP ...19	19.5 (1.19)	210 (3045)	220 (3190)	230 (3335)	3300	64.3 (16.98)	500	9.26 (2.365)	57.3 (2.256)	118.8 (4.677)	3.15 (6.95)	
2SP ...26	26 (1.59)	170 (2465)	180 (2610)	190 (2755)	2500	65 (17.17)	500	12.35 (3.26)	62.7 (2.469)	129.6 (5.102)	3.45 (7.61)	

### SAE A 14\*\* z = 11

Grandezza Size	Cilindrata Displacement [cm <sup>3</sup> /rev] (in <sup>3</sup> /rev)	Pressione max. d'esercizio Max. working pressure			Velocità max. Max. speed [rpm]	Portata max. Max. flow [lt/min] (Gal/min)	Velocità min. Min. speed [rpm]	Portata min. Min. flow [lt/min] (Gal/min)	Dimensioni Dimensions		Massa Mass [Kg] (lbs)	Rendimento volumetrico min. Min. volumetric efficiency %
		P1 [bar] (PSI)	P2 [bar] (PSI)	P3 [bar] (PSI)					A [mm] (inch)	B [mm] (inch)		
2SP ...6	6 (0.37)	250 (3625)	270 (3915)	290 (4205)	4000	24 (6.34)	500	2.85 (0.75)	46 (1.811)	96.3 (3.791)	2.45 (5.40)	95*
2SP ...11	11 (0.67)	250 (3625)	270 (3915)	290 (4205)	3500	38.5 (10.17)	500	5.22 (1.38)	50.2 (1.976)	104.6 (4.118)	2.70 (5.95)	
2SP ...14	14 (0.85)	250 (3625)	270 (3915)	290 (4205)	3500	49 (12.95)	500	6.65 (1.76)	52.7 (2.075)	109.6 (4.315)	2.80 (6.17)	

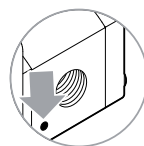
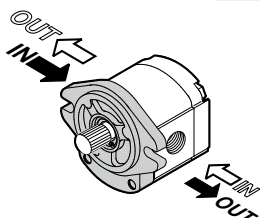
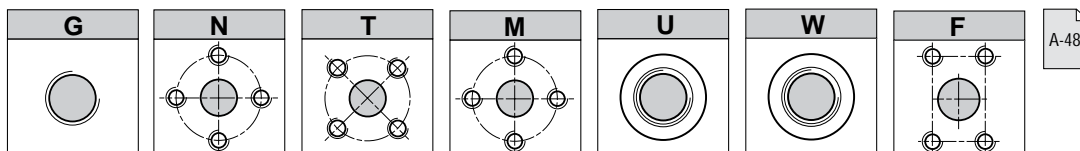
\* (Valori rilevati in fase di collaudo a 1500 giri/min / Value collected during the testing at 1500 rpm)

Esempio di ordinazione in codice / Example of ordering code

2SP | A | 26 | D | SAEA | - | 14\* | G

2SP	Tipo pompa / Pump type	vedi tabella / see table
A	Flangia e coperchio / Flange and cover	A = Alluminio / Aluminium G = flangia e coperchio in ghisa Cast-iron flange and cover
26	Cilindrata / Displacement	vedi tabella / see table
D	Rotazione destra / Clockwise rotation	D = Rotazione destra / Clockwise rotation S = Rotazione sinistra / Anticlockwise rotation
SAEA	Tipo flangia / Flange type	SAE A
—		
14*	Tipo albero / Shaft type	14* - 14**
G	Tipo connessioni / Connections type	G - N - T - M - U - W - F

Conn Connessioni / Connections



Il segno sul corpo indica il lato aspirazione per le pompe.  
The sign on the body identify the suction side for the pumps.

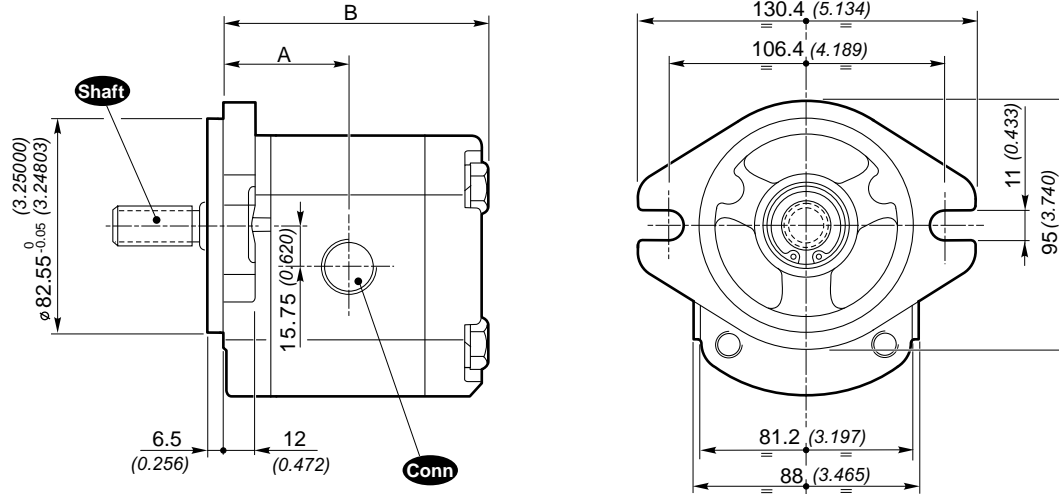
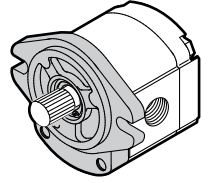
Rotazione / Rotation	
D	S

**SAE A 14\* (z = 10), SAE A 14\*\* (z=11)**

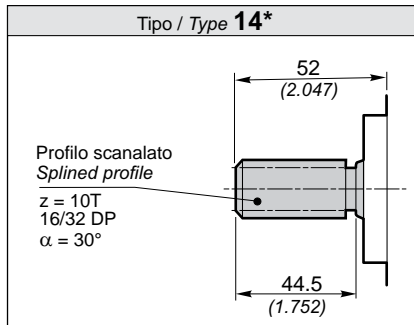
**POMPE GRUPPO  
PUMPS GROUP**

**2**

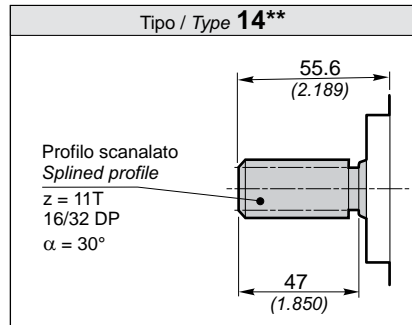
Dimensioni / Dimensions



**Shaft** Alberi disponibili / Available shafts



Coppia 98 Nm / Torque 72.3 ft-lbs



Coppia 98 Nm / Torque 72.3 ft-lbs

POMPE GRUPPO  
PUMPS GROUP

2

SUPP.STND

Versione da utilizzare in presenza di carichi assiali e/o radiali  
Version to use with axial and/or radial loads

Dati tecnici / Technical data

Grandezza Size	Cilindrata Displacement [cm <sup>3</sup> /rev] (in <sup>3</sup> /rev)	Pressione max. d'esercizio Max. working pressure			Velocità max. Max. speed [g/min] (rpm)	Portata max. Max. flow [lt/min] (Gal/min)	Velocità min. Min. speed [g/min] (rpm)	Portata min. Min. flow [lt/min] (Gal/min)	Dimensioni Dimensions		Massa Mass [Kg] (lbs)	Rendimento volumetrico min. Min. volumetric efficiency %
		P1 [bar] (PSI)	P2 [bar] (PSI)	P3 [bar] (PSI)					A [mm] (inch)	B [mm] (inch)		
2SP A4	4 (0.24)	250 (3625)	270 (3915)	290 (4205)	4000	16 (4.23)	500	1.9 (0.50)	64.4 (2.535)	113 (4.449)	2.8 (6.17)	95*
2SP A6	6 (0.37)	250 (3625)	270 (3915)	290 (4205)	4000	24 (6.34)	500	2.85 (0.75)	66 (2.598)	116.3 (4.579)	2.95 (6.50)	
2SP A8	8.5 (0.52)	250 (3625)	270 (3915)	290 (4205)	3500	29.7 (7.85)	500	4.03 (1.06)	68.1 (2.681)	120.5 (4.744)	3.1 (6.84)	
2SP A11	11 (0.67)	250 (3625)	270 (3915)	290 (4205)	3500	38.5 (10.17)	500	5.22 (1.38)	70.2 (2.764)	124.6 (4.906)	3.2 (7.06)	
2SP A14	14 (0.85)	250 (3625)	270 (3915)	290 (4205)	3500	49 (12.95)	500	6.65 (1.76)	72.7 (2.862)	129.6 (5.102)	3.3 (7.28)	
2SP A16	16.5 (1.01)	230 (3335)	240 (3480)	250 (3625)	3500	57.7 (15.24)	500	7.83 (2.07)	74.8 (2.945)	133.8 (5.268)	3.45 (7.61)	
2SP A19	19.5 (1.19)	210 (3045)	220 (3190)	230 (3335)	3300	64.3 (16.99)	500	9.26 (2.45)	77.3 (3.043)	138.8 (5.465)	3.6 (7.94)	
2SP A22	22.5 (1.37)	190 (2755)	200 (2900)	210 (3045)	2800	63 (16.64)	500	10.68 (2.82)	79.8 (3.142)	143.8 (5.661)	3.75 (8.27)	
2SP A26	26 (1.59)	170 (2465)	180 (2610)	190 (2755)	2500	65 (17.17)	500	12.35 (3.26)	82.7 (3.256)	149.6 (5.890)	3.9 (8.60)	

\* (Valori rilevati in fase di collaudo a 1500 giri/min / Value collected during the testing at 1500 rpm)

Esempio di ordinazione in codice / Example of ordering code

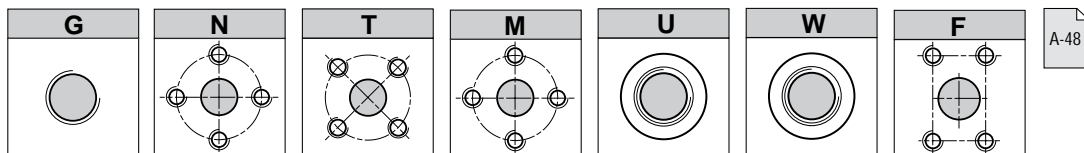
2SP	A	14	D	SUPP.STND	-	10	G	(VT)
-----	---	----	---	-----------	---	----	---	------

2SP	Tipo pompa / Pump type	vedi tabella / see table
A	Flangia e coperchio / Flange and cover	A = Alluminio / Aluminium
14	Cilindrata / Displacement	vedi tabella / see table
D	Rotazione destra / Clockwise rotation	D = Rotazione destra / Clockwise rotation S = Rotazione sinistra / Anticlockwise rotation
SUPP.STND	Tipo supporto / Support type	SUPP.STND
—		
10	Tipo albero / Shaft type	10
G	Tipo connessioni / Connections type	G - N - T - M - U - W - F
(VT)	Opzioni / Optional	(VT) Guarnizione in Viton (a richiesta) Viton seals (optional) VLP-I (N) - VLP-E (N) Valvola limitatrice di pressione (pag. A-49) Pressure relief valve (page A-49)

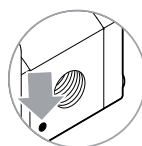
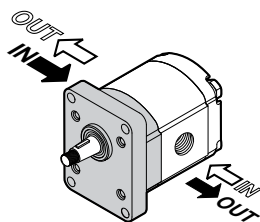
Non è necessario indicare la flangia STANDARD

It is not necessary indicate STANDARD flange

Conn Connessioni / Connections



A-48



Il segno sul corpo indica il lato aspirazione per le pompe.  
The sign on the body identify the suction side for the pumps.

Rotazione / Rotation	
D	S

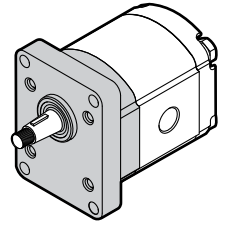
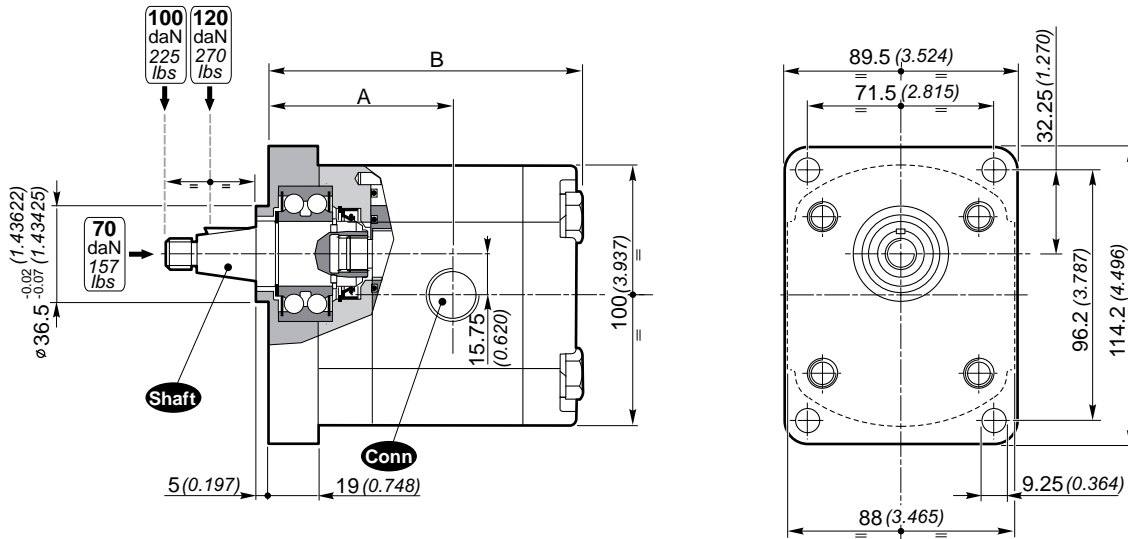
Versione da utilizzare in presenza di carichi assiali e/o radiali  
Version to be chosen with axial and/or radial loads

**SUPP.STND**

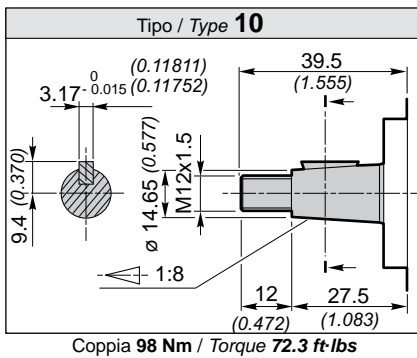
POMPE GRUPPO  
PUMPS GROUP

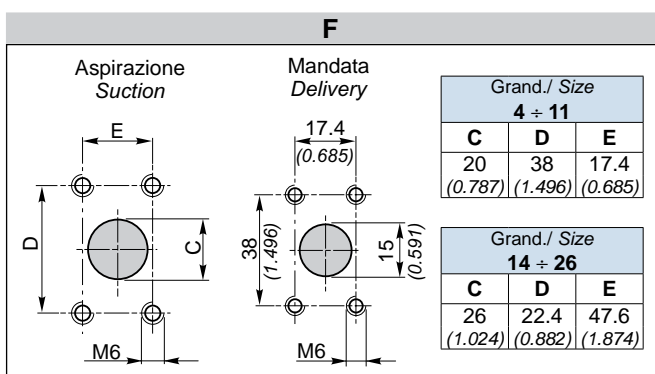
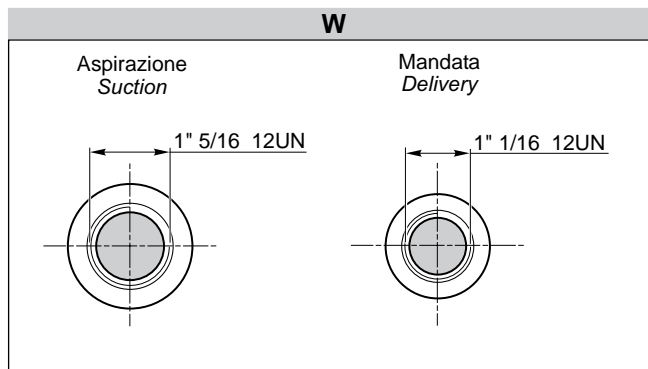
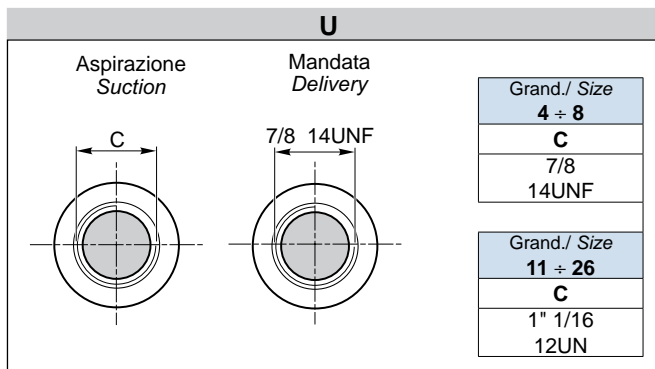
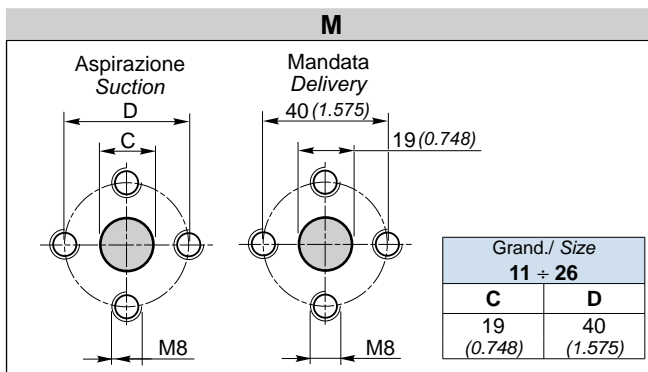
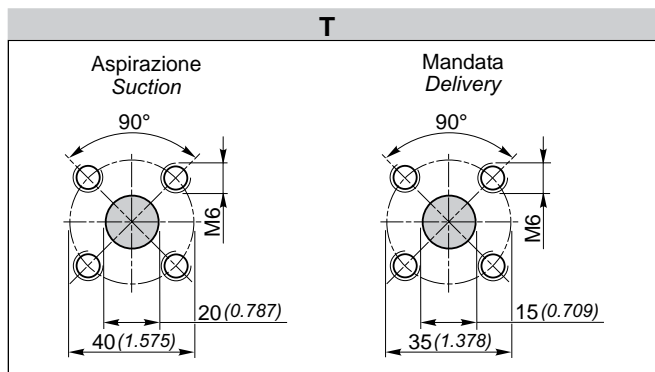
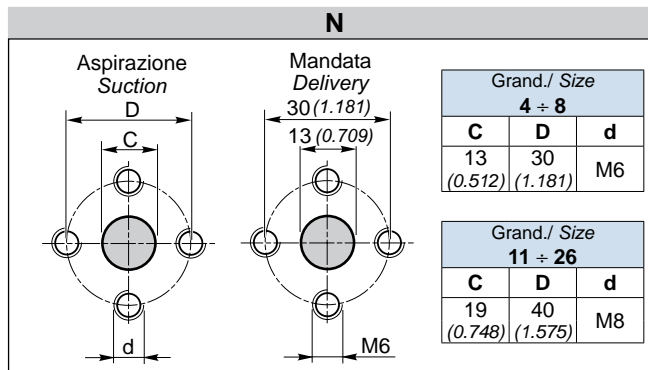
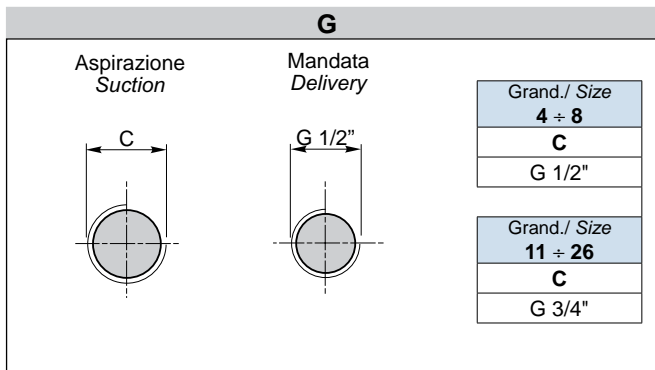
**2**

Dimensioni / Dimensions



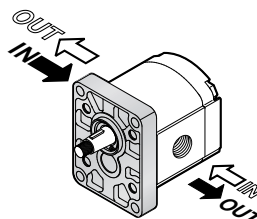
**Shaft** Alberi disponibili / Available shafts





Il segno sul corpo indica il **lato aspirazione** per le pompe.  
The sign on the body identify the **suction side** for the pumps.

Posizione delle connessioni / Connections positions



Rotazione / Rotation	
D	S

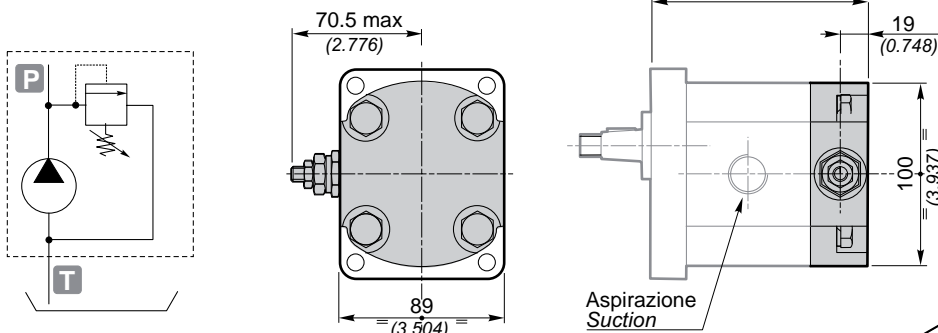
### OPZIONI / OPTIONAL

### POMPE GRUPPO PUMPS GROUP

# 2

### VLP- I (N)

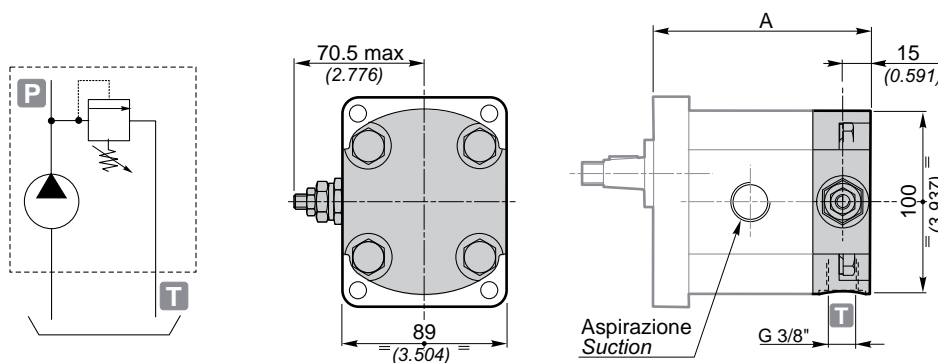
Valvola limitatrice di pressione a scarico interno  
Pressure relief valve with internal exhaust



	A		
	Standard SAE A B50C	B80C	E52C
2SP A4	104.8 (4.126)	106.8 (4.205)	102.1 (4.020)
2SP A6	108.1 (4.256)	110.1 (4.335)	105.4 (4.150)
2SP A8	112.3 (4.421)	114.3 (4.500)	109.6 (4.315)
2SP A11	116.4 (4.583)	118.4 (4.661)	113.7 (4.476)
2SP A14	121.4 (4.780)	123.4 (4.858)	118.7 (4.673)
2SP A16	125.6 (4.945)	127.6 (5.024)	122.9 (4.839)
2SP A19	130.6 (5.142)	132.6 (5.220)	127.9 (5.035)
2SP A22	135.6 (5.339)	137.6 (5.417)	132.9 (5.232)
2SP A26	141.4 (5.567)	143.4 (5.646)	138.7 (5.461)

### VLP- E (N)

Valvola limitatrice di pressione a scarico esterno  
Pressure relief valve with external exhaust



	A		
	Standard SAE A B50C	B80C	E52C
2SP A4	100.8 (3.969)	102.8 (4.047)	98.1 (3.862)
2SP A6	104.1 (4.098)	106.1 (4.177)	101.4 (3.992)
2SP A8	108.3 (4.264)	110.3 (4.343)	105.6 (4.157)
2SP A11	112.4 (4.425)	114.4 (4.504)	109.7 (4.319)
2SP A14	117.4 (4.622)	119.4 (4.701)	114.7 (4.516)
2SP A16	121.6 (4.787)	123.6 (4.866)	118.9 (4.681)
2SP A19	126.6 (4.984)	128.6 (5.063)	123.9 (4.878)
2SP A22	131.6 (5.181)	133.6 (5.260)	128.9 (5.075)
2SP A26	137.4 (5.409)	139.4 (5.488)	134.7 (5.303)

#### NB.

La valvola limitatrice di pressione si applica sostituendo il coperchio posteriore.  
Fornitura solo con flangia e coperchio in Alluminio.  
Sono rappresentate pompe con rotazione sinistra.  
Nelle pompe con rotazione destra, il foro T è in alto.

L'apertura della valvola limitatrice di pressione deve avvenire per tempi non superiori ai 10 secondi ogni minuto per evitare il surriscaldamento della pompa.

#### Warning.

The pressure relief valve can be applied by substituting the rear cover.  
It is supplied only with aluminium flange and cover.  
The showed pumps are anticlockwise rotation.  
Pumps with clockwise rotation, T port is above.

The opening of the pressure relief valve should be carry out for times not over 10" each minute to avoid the overheating of the pump.

Esempio di ordinazione in codice / Example of ordering code

2SP	A	14	D	SAE A	-	10	G	(VT)	VLP-I	(N)	
VLP-I	Coperchio con VLP Cover with VLP							VPL-I (a scarico interno / at internal exhaust) VLP-E (a scarico esterno / at external exhaust)			
(N)	Tipo di molla / Spring type							B - N - R (vedi tabella / See table)			

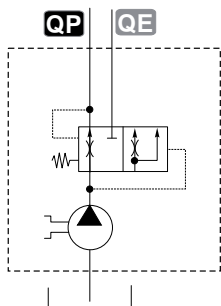
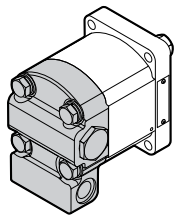
Tipo di molla / Spring type		
B	N	R
molla bianca white spring	molla nera black spring	molla rossa red spring
Campi di taratura* Calibration fields*	[bar] (psi)	
10 ÷ 100 (145 ÷ 1450)	30 ÷ 280 (435 ÷ 4060)	80 ÷ 380 (1160 ÷ 5510)

\* In caso di omissione del valore di taratura, esso sarà inteso standard (molla nera con taratura 150 bar).

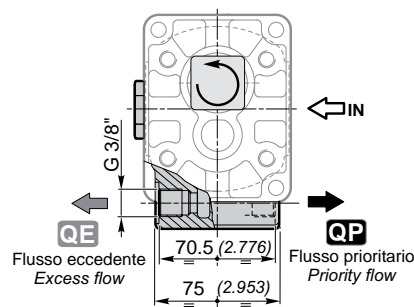
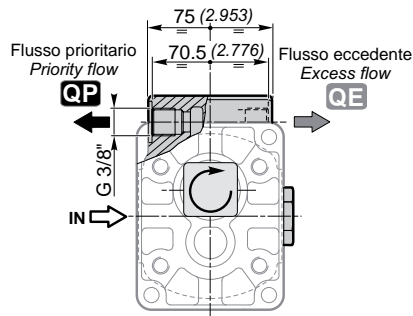
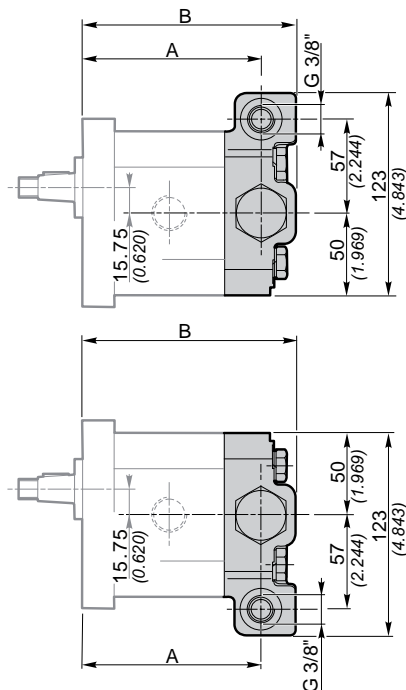
\* Without setting request, it will be considered standard (black spring: 2175 psi).

### VRF

### Valvola regolatrice di flusso Priority flow divider valve



Flusso eccedente per  
utilizzi o serbatoio  
Exceeding flow to  
actuator or to tank



		2SP...4	2SP...6	2SP...8	2SP...11	2SP...14	2SP...16	2SP...19	2SP...22	2SP...26
A	Standard	91.8 (3.614)	95.1 (3.744)	99.3 (3.909)	103.4 (4.071)	108.4 (4.268)	112.6 (4.433)	117.6 (4.630)	122.6 (4.827)	128.4 (5.055)
	SAE AA	93.8 (3.693)	97.1 (3.823)	101.3 (3.988)	105.4 (4.150)	110.4 (4.346)	114.6 (4.512)	119.6 (4.709)	124.6 (4.906)	130.4 (5.134)
	E32 BX E32 CX	89.1 (3.508)	92.4 (3.638)	92.4 (3.638)	100.7 (3.965)	105.7 (4.161)	109.9 (4.327)	114.9 (4.524)	119.9 (4.720)	125.7 (4.949)
B	Standard	112.8 (4.441)	116.1 (4.571)	120.3 (4.736)	124.4 (4.898)	129.4 (5.094)	133.6 (5.260)	138.6 (5.457)	143.6 (5.654)	149.4 (5.882)
	SAE AA	114.8 (4.520)	118.1 (4.650)	122.3 (4.815)	126.4 (4.976)	131.4 (5.173)	135.6 (5.339)	140.6 (5.535)	145.6 (5.732)	151.4 (5.961)
	E32 BX E32 CX	110.1 (4.335)	113.4 (4.465)	117.6 (4.630)	121.7 (4.791)	126.7 (4.988)	130.9 (5.154)	135.9 (5.350)	140.9 (5.547)	146.7 (5.776)

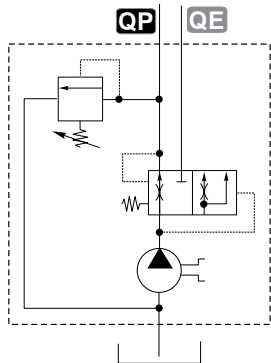
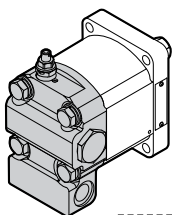
Esempio di ordinazione in codice / Example of ordering code

2SP	A	14	D	SAE A	-	10	G	(VT)	VRF	(d)	
VRF	Coperchio con VRF Cover with VRF						VRF				
(d)	Diametro del foro calibrato Diameter of calibrated orifice						2.5 - 3 - 3.25 - 4 - 4.25 - 5.5 (Vedi tabella / See table)				

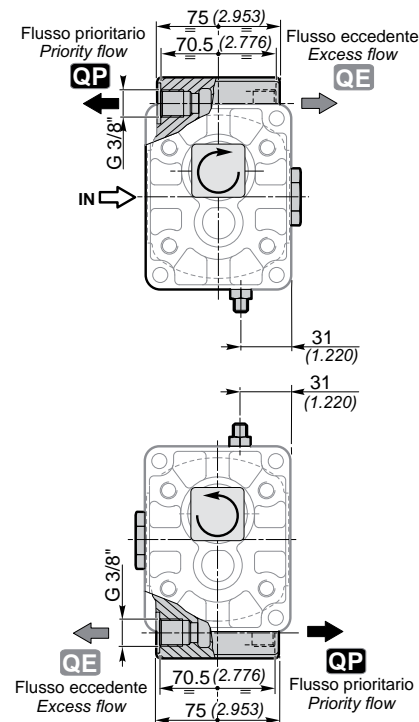
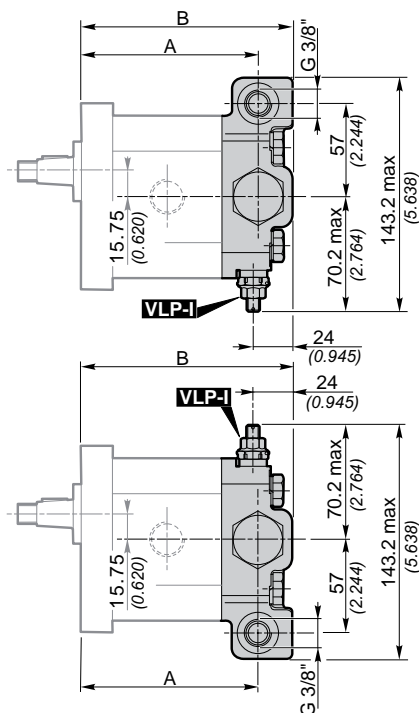
d [mm]	Q [l/min] (US.gal/min)
2.5	5 (1.32)
3	7 (1.32)
3.25	8 (1.32)
4	11 (1.32)
4.25	14 (1.32)
5.5	21 (1.32)

### VRF - VLP-I

### Valvola regolatrice di flusso e valvola li mitatrice di pressione Priority flow divider valve and pressure relief valve



Flusso eccedente per utilizzi o serbatoio  
Exceeding flow to actuator or to tank



		2SP...4	2SP...6	2SP...8	2SP...11	2SP...14	2SP...16	2SP...19	2SP...22	2SP...26
A	Standard	91.8 (3.614)	95.1 (3.744)	99.3 (3.909)	103.4 (4.071)	108.4 (4.268)	112.6 (4.433)	117.6 (4.630)	122.6 (4.827)	128.4 (5.055)
	SAE AA	93.8 (3.693)	97.1 (3.823)	101.3 (3.988)	105.4 (4.150)	110.4 (4.346)	114.6 (4.512)	119.6 (4.709)	124.6 (4.906)	130.4 (5.134)
	E32 BX E32 CX	89.1 (3.508)	92.4 (3.638)	92.4 (3.638)	100.7 (3.965)	105.7 (4.161)	109.9 (4.327)	114.9 (4.524)	119.9 (4.720)	125.7 (4.949)
B	Standard	112.8 (4.441)	116.1 (4.571)	120.3 (4.736)	124.4 (4.898)	129.4 (5.094)	133.6 (5.260)	138.6 (5.457)	143.6 (5.654)	149.4 (5.882)
	SAE AA	114.8 (4.520)	118.1 (4.650)	122.3 (4.815)	126.4 (4.976)	131.4 (5.173)	135.6 (5.339)	140.6 (5.535)	145.6 (5.732)	151.4 (5.961)
	E32 BX E32 CX	110.1 (4.335)	113.4 (4.465)	117.6 (4.630)	121.7 (4.791)	126.7 (4.988)	130.9 (5.154)	135.9 (5.350)	140.9 (5.547)	146.7 (5.776)

Esempio di ordinazione in codice / Example of ordering code

2SP	A	14	D	SAE A	-	10	G	(VT)	VRF	(d)	-	VLP-I	(N)	
<b>VRF</b>	Coperchio con VRF Cover with VRF								<b>VRF</b>					
<b>(d)</b>	Diametro del foro calibrato Diameter of calibrated orifice								<b>2.5 - 3 - 3.25 - 4 - 4.25 - 5.5</b> (Vedi tabella / See table)					
<b>VLP-I</b>	Coperchio con VLP Cover with VLP								<b>VLP-I</b> (a scarico interno / at internal exhaust)					
<b>(N)</b>	Tipo di molla / Spring type								<b>B - N - R</b> (vedi tabella / See table)					

		Tipo di molla / Spring type		
		B	N	R
		molla bianca white spring	molla nera black spring	molla rossa red spring
Campi di taratura* Calibration fields*	[bar] (psi)	10 ÷ 100 (145 ÷ 1450)	30 ÷ 280 (435 ÷ 4060)	80 ÷ 380 (1160 ÷ 5510)
Il range completo si ottiene mediante l'aggiunta di spessori The complete range can be obtained with additional thickness				

d	Q
[mm]	[l/min] (US.gal/min)
2.5	5 (1.32)
3	7 (1.32)
3.25	8 (1.32)
4	11 (1.32)
4.25	14 (1.32)
5.5	21 (1.32)

\* In caso di omissione del valore di taratura, esso sarà inteso standard (molla nera con taratura 150 bar).

\* Without setting request, it will be considered standard (black spring: 2175 psi).



POMPE GRUPPO  
PUMPS GROUP

3

Standard

Flangia e coperchio in Alluminio  
Flange and cover in Aluminium

Dati tecnici / Technical data

Grandezza Size	Cilindrata Displacement [cm³/rev] (in³/rev)	Pressione max. d'esercizio Max. working pressure			Velocità max. Max. speed [g/min] (rpm)	Portata max. Max. flow [lt/min] (Gal/min)	Velocità min. Min. speed [g/min] (rpm)	Portata min. Min. flow [lt/min] (Gal/min)	Dimensioni Dimensions		Massa Mass [Kg] (lbs)	Rendimento volumetrico min. Min. volumetric efficiency %
		P1 [bar] (PSI)	P2 [bar] (PSI)	P3 [bar] (PSI)					A [mm] (inch)	B [mm] (inch)		
3SP A19	19 (1.16)	250 (3625)	270 (3915)	300 (4350)	3500	66.5 (17.57)	700	12.64 (3.34)	62.4 (2.457)	128.3 (5.051)	5.23 (11.53)	95*
3SP A22	22.3 (1.36)	240 (3480)	260 (3770)	290 (4205)	3500	78 (20.61)	700	14.83 (3.92)	63.9 (2.516)	131.3 (5.169)	5.36 (11.82)	
3SP A29	29.3 (1.79)	220 (3190)	240 (3480)	260 (3770)	3300	96.7 (25.55)	700	19.48 (5.15)	66.9 (2.634)	137.3 (5.406)	5.64 (12.44)	
3SP A33	32.9 (2.01)	220 (3190)	230 (3335)	260 (3770)	3300	108.6 (28.69)	700	21.88 (5.78)	68.4 (2.693)	140.3 (5.524)	5.78 (12.75)	
3SP A36	36.4 (2.22)	210 (3045)	230 (3335)	250 (3625)	3300	120.1 (31.73)	700	24.21 (6.40)	69.9 (2.752)	143.3 (5.642)	5.91 (13.03)	
3SP A44	43.5 (2.65)	200 (2900)	220 (3190)	240 (3480)	3000	130.5 (34.48)	700	28.93 (7.64)	72.9 (2.870)	149.3 (5.878)	6.19 (13.65)	
3SP A52	51.7 (3.15)	200 (2900)	210 (3045)	240 (3480)	3000	155.1 (40.98)	700	34.38 (9.08)	76.4 (3.008)	156.3 (6.154)	6.50 (14.33)	
3SP A62	61.1 (3.73)	180 (2610)	190 (2755)	200 (2900)	2500	152.7 (40.34)	700	40.63 (10.73)	80.4 (3.165)	164.3 (6.469)	6.87 (15.15)	

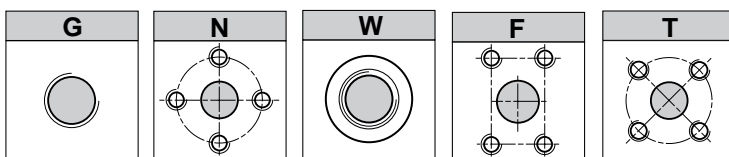
\* (Valori rilevati in fase di collaudo a 1500 giri/min / Value collected during the testing at 1500 rpm)

Esempio di ordinazione in codice / Example of ordering code

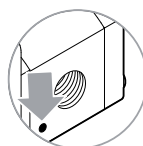
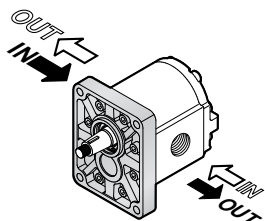
**3SP A 22 D (H) - 10 G (VT)**

<b>3SP</b>	Tipo pompa / Pump type	vedi tabella / see table
<b>A</b>	Flangia e coperchio / Flange and cover	<b>A</b> = Alluminio / Aluminium
<b>22</b>	Cilindrata / Displacement	vedi tabella / see table
<b>D</b>	Rotazione destra / Clockwise rotation	<b>D</b> = Rotazione destra / Clockwise rotation <b>S</b> = Rotazione sinistra / Anticlockwise rotation
<b>(H)</b>	Anello di rinforzo per piccola pressione in aspirazione Stiffening seal for low suction pressure	(a richiesta / (optional))
<b>-</b>		
<b>10</b>	Tipo albero / Shaft type	<b>10 - 13 - 14</b>
<b>G</b>	Tipo connessioni / Connections type	<b>G - N - W - F - T</b>
<b>(VT)</b>	Opzioni / Optional	<b>(VT)</b> Guarnizione in Viton (a richiesta) Viton seals (optional) <b>VLP-I (N)</b> Valvola limitatrice di pressione (pag. A-63) Pressure relief valve (page A-63)

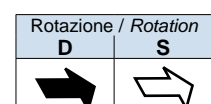
**Conn** Connessioni / Connections



A-62



Il segno sul corpo indica il **lato aspirazione** per le pompe.  
The sign on the body identify the **suction side** for the pumps.

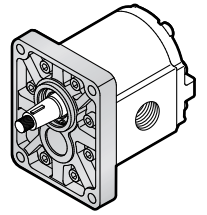
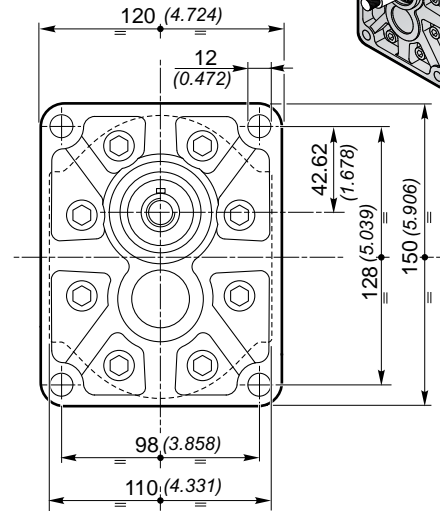
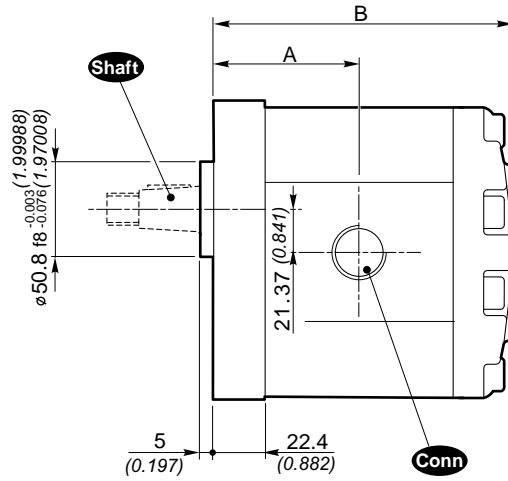


Flangia e coperchio in Alluminio  
Flange and cover in Aluminium

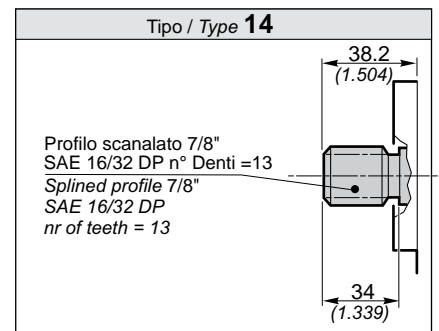
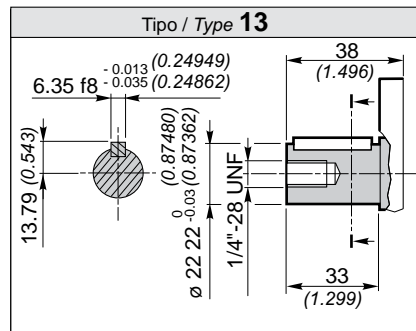
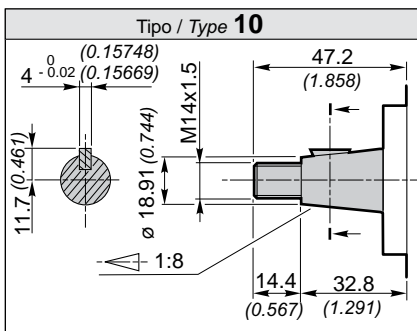
**Standard**

POMPE GRUPPO  
PUMPS GROUP

**3**



**Shaft** Alberi disponibili / Available shafts



POMPE GRUPPO  
PUMPS GROUP

3

Standard

Flangia e coperchio in Ghisa  
Flange and cover in Cast iron

Dati tecnici / Technical data

Grandezza Size	Cilindrata Displacement [cm <sup>3</sup> /rev] (in <sup>3</sup> /rev)	Pressione max. d'esercizio Max. working pressure			Velocità max. Max. speed [g/min] (rpm)	Portata max. Max. flow [lt/min] (Gal/min)	Velocità min. Min. speed [g/min] (rpm)	Portata min. Min. flow [lt/min] (Gal/min)	Dimensioni Dimensions		Massa Mass [Kg] (lbs)	Rendimento volumetrico min. Min. volumetric efficiency %
		P1 [bar] (PSI)	P2 [bar] (PSI)	P3 [bar] (PSI)					A [mm] (inch)	B [mm] (inch)		
3SP G19	19 (1.16)	270 (3915)	290 (4205)	320 (4640)	3500	66.5 (17.57)	700	12.64 (3.34)	62.4 (2.457)	128.3 (5.051)	7.53 (16.60)	95*
3SP G22	22.3 (1.36)	260 (3770)	280 (4060)	300 (4350)	3500	78 (20.61)	700	14.83 (3.92)	63.9 (2.516)	131.3 (5.169)	7.66 (16.89)	
3SP G29	29.3 (1.79)	240 (3480)	260 (3770)	280 (4060)	3300	96.7 (25.55)	700	19.48 (5.15)	66.9 (2.634)	137.3 (5.406)	7.94 (17.51)	
3SP G33	32.9 (2.01)	240 (3480)	260 (3770)	280 (4060)	3300	108.6 (28.69)	700	21.88 (5.78)	68.4 (2.693)	140.3 (5.524)	8.08 (17.82)	
3SP G36	36.4 (2.22)	230 (3335)	250 (3625)	270 (3915)	3300	120.1 (31.73)	700	24.21 (6.40)	69.9 (2.752)	143.3 (5.642)	8.21 (18.10)	
3SP G44	43.5 (2.65)	200 (2900)	220 (3190)	240 (3480)	3000	130.5 (34.48)	700	28.93 (7.64)	72.9 (2.870)	149.3 (5.878)	8.49 (18.72)	
3SP G52	51.7 (3.15)	200 (2900)	220 (3190)	240 (3480)	3000	155.1 (40.98)	700	34.38 (9.08)	76.4 (3.008)	156.3 (6.154)	8.80 (19.40)	
3SP G62	61.1 (3.73)	180 (2610)	190 (2755)	200 (2900)	2500	152.7 (40.34)	700	40.63 (10.73)	80.4 (3.165)	164.3 (6.469)	9.17 (20.22)	

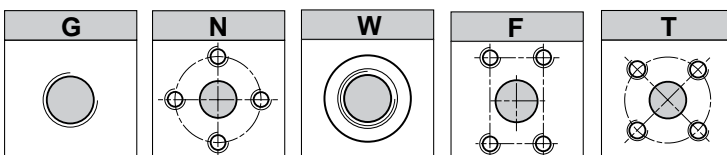
\* (Valori rilevati in fase di collaudo a 1500 giri/min / Value collected during the testing at 1500 rpm)

Esempio di ordinazione in codice / Example of ordering code

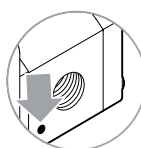
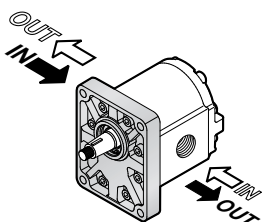
**3SP G 22 D (H) - 10 G (VT)**

<b>3SP</b>	Tipo pompa / Pump type	vedi tabella / see table
<b>G</b>	Flangia e coperchio / Flange and cover	<b>G</b> = Ghisa / Cast iron
<b>22</b>	Cilindrata / Displacement	vedi tabella / see table
<b>D</b>	Rotazione destra / Clockwise rotation	<b>D</b> = Rotazione destra / Clockwise rotation <b>S</b> = Rotazione sinistra / Anticlockwise rotation
<b>(H)</b>	Anello di rinforzo per piccola pressione in aspirazione Stiffening seal for low suction pressure	(a richiesta / optional)
<b>-</b>		
<b>10</b>	Tipo albero / Shaft type	<b>10 - 13 - 14</b>
<b>G</b>	Tipo connessioni / Connections type	<b>G - N - W - F - T</b>
<b>(VT)</b>	Opzioni / Optional	<b>(VT)</b> Guarnizione in Viton (a richiesta) Viton seals (optional) <b>VL P-I (N)</b> Valvola limitatrice di pressione (pag. A-63) Pressure relief valve (page A-63)

**Conn** Connessioni / Connections



A-62



Il segno sul corpo indica il **lato aspirazione** per le pompe.  
The sign on the body identifies the **suction side** for the pumps.

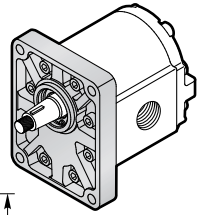
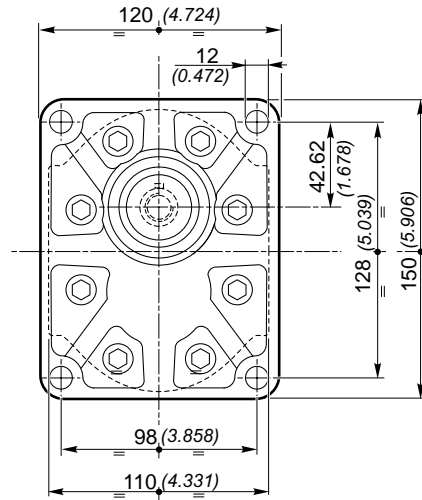
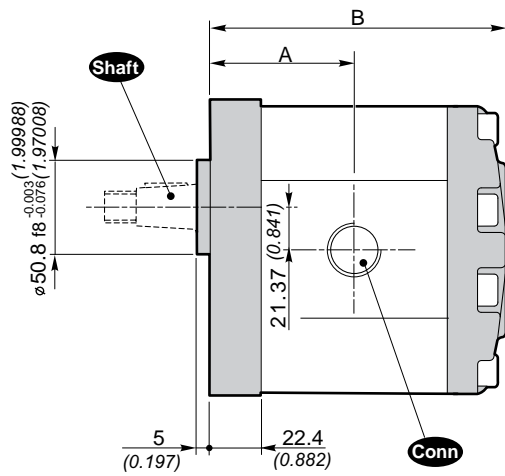
Rotazione / Rotation	
<b>D</b>	<b>S</b>

Flangia e coperchio in Ghisa  
Flange and cover in Cast iron

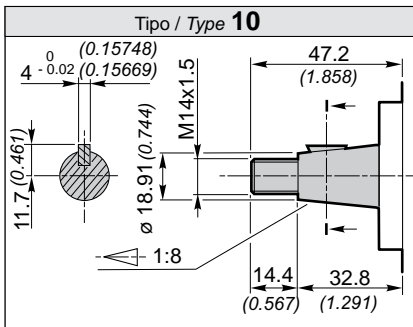
**Standard**

POMPE GRUPPO  
PUMPS GROUP

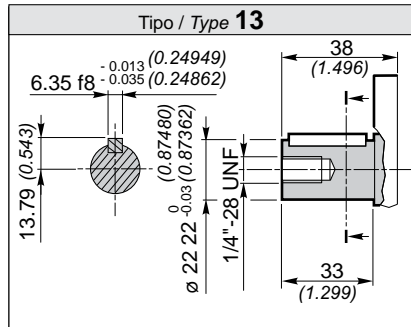
**3**



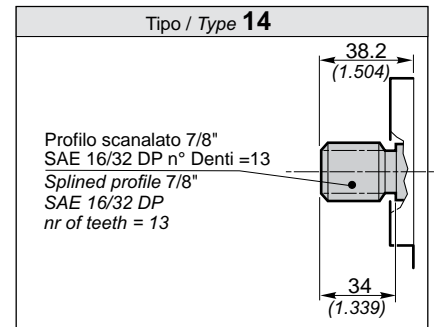
**Shaft** Alberi disponibili / Available shafts



Coppia 240 Nm / Torque 177 ft·lbs



Coppia 240 Nm / Torque 177 ft·lbs



Coppia 240 Nm / Torque 177 ft·lbs

POMPE GRUPPO  
PUMPS GROUP

3

SAE B, SAE B-OR

Flangia e coperchio in Alluminio  
Flange and cover in Aluminium

Dati tecnici / Technical data

Grandezza Size	Cilindrata Displacement [cm <sup>3</sup> /rev] (in <sup>3</sup> /rev)	Pressione max. d'esercizio Max. working pressure			Velocità max. Max. speed [g/min] (rpm)	Portata max. Max. flow [l/min] (Gal/min)	Velocità min. Min. speed [g/min] (rpm)	Portata min. Min. flow [l/min] (Gal/min)	Dimensioni Dimensions		Massa Mass [Kg] (lbs)	Rendimento volumetrico min. Min. volumetric efficiency %
		P1 [bar] (PSI)	P2 [bar] (PSI)	P3 [bar] (PSI)					A [mm] (inch)	B [mm] (inch)		
3SP A19	19 (1.16)	250 (3625)	270 (3915)	300 (4350)	3500	66.5 (17.57)	700	12.64 (3.34)	59.4 (2.339)	125.3 (4.933)	5.23 (11.53)	95*
3SP A22	22.3 (1.36)	240 (3480)	260 (3770)	290 (4205)	3500	78 (20.61)	700	14.83 (3.92)	60.9 (2.398)	128.3 (5.051)	5.36 (11.82)	
3SP A29	29.3 (1.79)	220 (3190)	240 (3480)	260 (3770)	3300	96.7 (25.55)	700	19.48 (5.15)	63.9 (2.516)	134.3 (5.287)	5.64 (12.44)	
3SP A33	32.9 (2.01)	220 (3190)	230 (3335)	260 (3770)	3300	108.6 (28.69)	700	21.88 (5.78)	65.4 (2.575)	137.3 (5.406)	5.78 (12.75)	
3SP A36	36.4 (2.22)	210 (3045)	230 (3335)	250 (3625)	3300	120.1 (31.73)	700	24.21 (6.40)	66.9 (2.634)	140.3 (5.124)	5.91 (13.03)	
3SP A44	43.5 (2.65)	200 (2900)	220 (3190)	240 (3480)	3000	130.5 (34.48)	700	28.93 (7.64)	69.9 (2.752)	146.3 (5.760)	6.19 (13.65)	
3SP A52	51.7 (3.15)	200 (2900)	210 (3045)	240 (3480)	3000	155.1 (40.98)	700	34.38 (9.08)	73.4 (2.890)	153.3 (6.035)	6.50 (14.33)	
3SP A62	61.1 (3.73)	180 (2610)	190 (2755)	200 (2900)	2500	152.7 (40.34)	700	40.63 (10.73)	77.4 (3.047)	161.3 (6.350)	6.87 (15.15)	

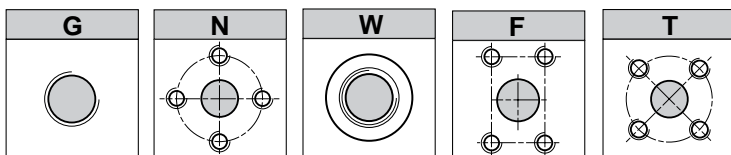
\* (Valori rilevati in fase di collaudo a 1500 giri/min / Value collected during the testing at 1500 rpm)

Esempio di ordinazione in codice / Example of ordering code

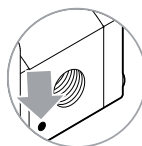
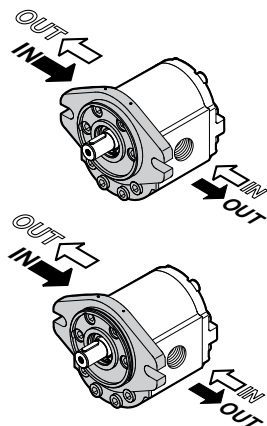
3SP | A | 22 | D | (H) | SAEB | - | 14 | G | (VT)

3SP	Tipo pompa / Pump type	vedi tabella / see table
A	Flangia e coperchio / Flange and cover	A = Alluminio / Aluminium
22	Cilindrata / Displacement	vedi tabella / see table
D	Rotazione destra / Clockwise rotation	D = Rotazione destra / Clockwise rotation
(H)	Anello di rinforzo per piccola pressione in aspirazione Stiffening seal for low suction pressure	S = Rotazione sinistra / Anticlockwise rotation (a richiesta / (optional))
SAEB	Tipo flangia / Flange type	SAE B - SAE B - OR
—		
14	Tipo albero / Shaft type	10 - 13 - 14
G	Tipo connessioni / Connections type	G - N - W - F - T
(VT)	Opzioni / Optional	(VT) Guarnizione in Viton (a richiesta) Viton seals (optional) VLP-I (N) Valvola limitatrice di pressione (pag. A-63) Pressure relief valve (page A-63)

Conn Connessioni / Connections



A-62



Il segno sul corpo indica il lato aspirazione per le pompe.  
The sign on the body identify the suction side for the pumps.

Rotazione / Rotation	
D	S

Flangia e coperchio in Alluminio  
Flange and cover in Aluminium

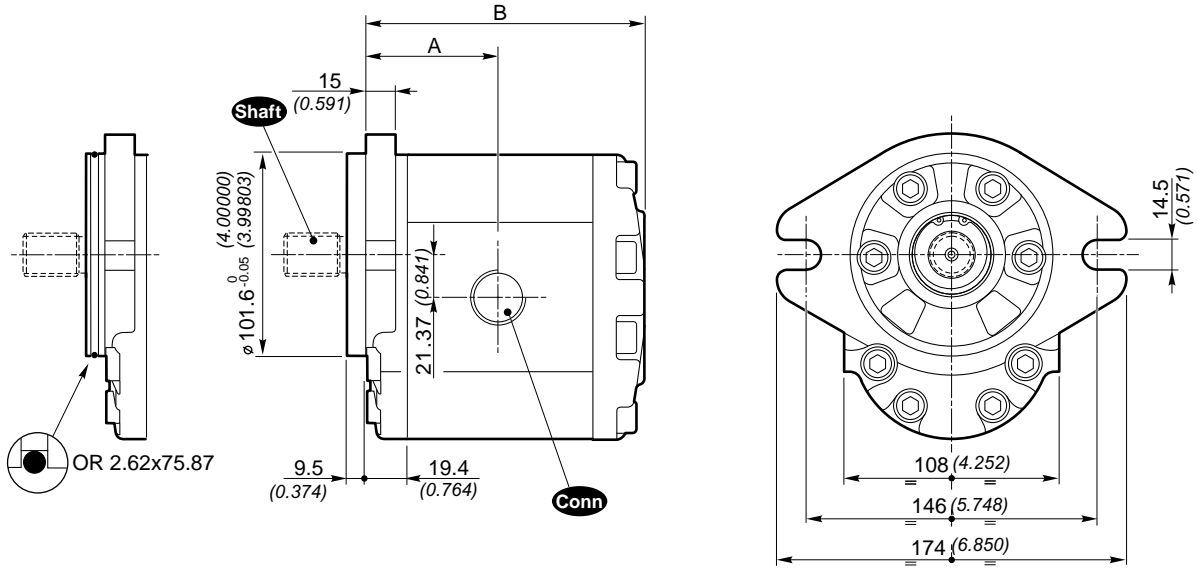
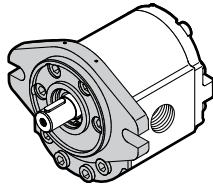
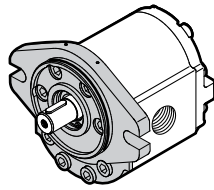
**SAE B, SAE B-OR**

POMPE GRUPPO  
PUMPS GROUP

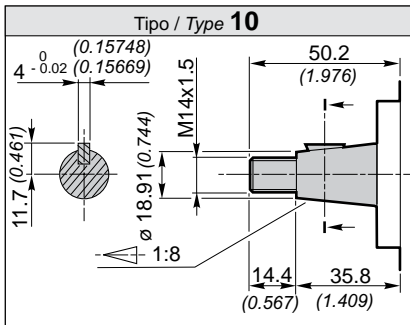
**3**

**SAE B-OR**

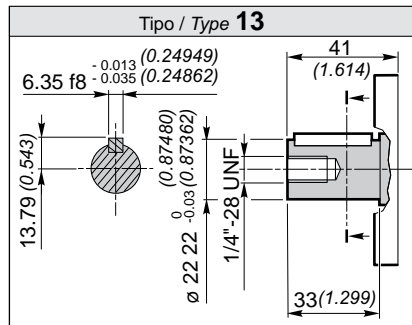
**SAE B**



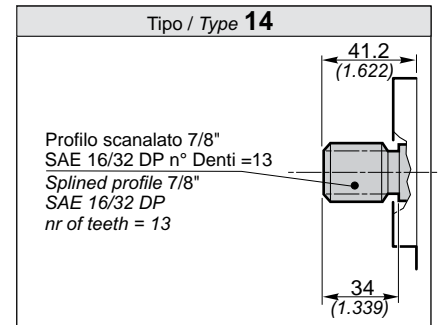
**Shaft** Alberi disponibili / Available shafts



Coppia 240 Nm / Torque 177 ft-lbs



Coppia 240 Nm / Torque 177 ft-lbs



Coppia 240 Nm / Torque 177 ft-lbs

Dati tecnici / Technical data

Grandezza Size	Cilindrata Displacement [cm <sup>3</sup> /rev] (in <sup>3</sup> /rev)	Pressione max. d'esercizio Max. working pressure			Velocità max. Max. speed [g/min] (rpm)	Portata max. Max. flow [lt/min] (Gal/min)	Velocità min. Min. speed [g/min] (rpm)	Portata min. Min. flow [lt/min] (Gal/min)	Dimensioni Dimensions		Massa Mass [Kg] (lbs)	Rendimento volumetric min. Min. volumetric efficiency %
		P1 [bar] (PSI)	P2 [bar] (PSI)	P3 [bar] (PSI)					A [mm] (inch)	B [mm] (inch)		
3SP G19	19 (1.16)	270 (3915)	290 (4205)	320 (4640)	3500	66.5 (17.57)	700	12.64 (3.34)	59.4 (2.339)	125.3 (4.933)	7.59 (16.74)	95*
3SP G22	22.3 (1.36)	260 (3770)	280 (4060)	300 (4350)	3500	78 (20.61)	700	14.83 (3.92)	60.9 (2.398)	128.3 (5.051)	7.72 (17.02)	
3SP G29	29.3 (1.79)	240 (3480)	260 (3770)	280 (4060)	3300	96.7 (25.55)	700	19.48 (5.15)	63.9 (2.516)	134.3 (5.287)	8.00 (17.64)	
3SP G33	32.9 (2.01)	240 (3480)	260 (3770)	280 (4060)	3300	108.6 (28.69)	700	21.88 (5.78)	65.4 (2.575)	137.3 (5.406)	8.14 (17.95)	
3SP G36	36.4 (2.22)	230 (3335)	250 (3625)	270 (3915)	3300	120.1 (31.73)	700	24.21 (6.40)	66.9 (2.634)	140.3 (5.524)	8.27 (18.24)	
3SP G44	43.5 (2.65)	200 (2900)	220 (3190)	240 (3480)	3000	130.5 (34.48)	700	28.93 (7.64)	69.9 (2.752)	146.3 (5.760)	8.55 (18.85)	
3SP G52	51.7 (3.15)	200 (2900)	220 (3190)	240 (3480)	3000	155.1 (40.98)	700	34.38 (9.08)	73.4 (2.890)	153.3 (6.035)	8.86 (19.54)	
3SP G62	61.1 (3.73)	180 (2610)	190 (2755)	200 (2900)	2500	152.7 (40.34)	700	40.63 (10.73)	77.4 (3.047)	161.3 (6.350)	9.23 (20.35)	

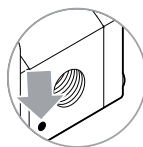
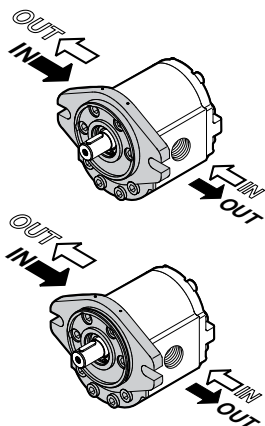
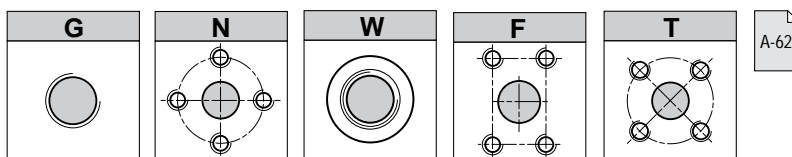
\* (Valori rilevati in fase di collaudo a 1500 giri/min / Value collected during the testing at 1500 rpm)

Esempio di ordinazione in codice / Example of ordering code

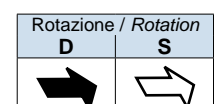
**3SP | G | 22 | D | (H) | SAEB | - | 14 | G | (VT)**

<b>3SP</b>	Tipo pompa / Pump type	vedi tabella / see table
<b>G</b>	Flangia e coperchio / Flange and cover	<b>G</b> = Ghisa / Cast iron
<b>22</b>	Cilindrata / Displacement	vedi tabella / see table
<b>D</b>	Rotazione destra / Clockwise rotation	<b>D</b> = Rotazione destra / Clockwise rotation <b>S</b> = Rotazione sinistra / Anticlockwise rotation
<b>(H)</b>	Anello di rinforzo per piccola pressione in aspirazione Stiffening seal for low suction pressure	(a richiesta / optional)
<b>SAEB</b>	Tipo flangia / Flange type	<b>SAE B - SAE B - OR</b>
<b>—</b>		
<b>14</b>	Tipo albero / Shaft type	<b>10 - 13 - 14</b>
<b>G</b>	Tipo connessioni / Connections type	<b>G - N - W - F - T</b>
<b>(VT)</b>	Opzioni / Optional	<b>(VT)</b> Guarnizione in Viton (a richiesta) Viton seals (optional) <b>VLP-I (N)</b> Valvola limitatrice di pressione (pag. A-63) Pressure relief valve (page A-63)

**Conn** Connessioni / Connections



Il segno sul corpo indica il **lato aspirazione** per le pompe.  
The sign on the body identify the **suction side** for the pumps.



Flangia e coperchio in Ghisa  
Flange and cover in Cast iron

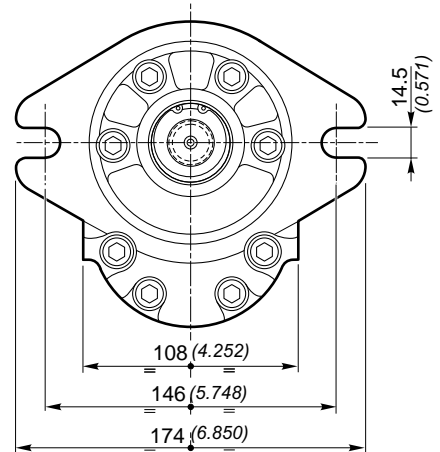
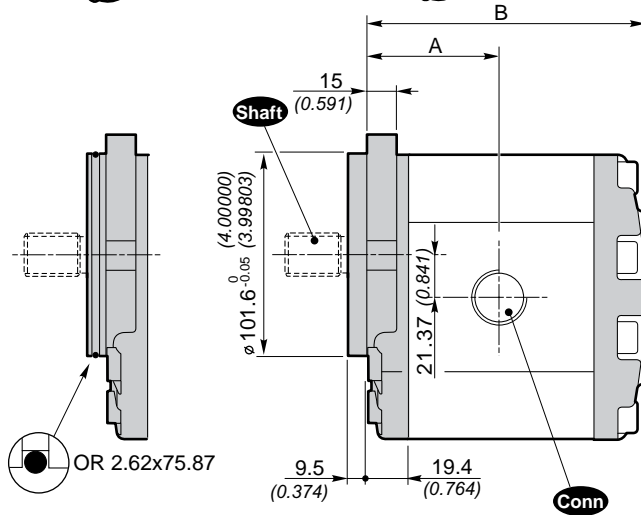
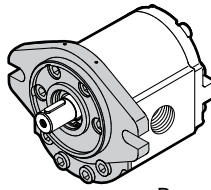
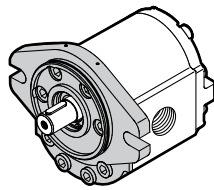
**SAE B, SAE B-OR**

POMPE GRUPPO  
PUMPS GROUP

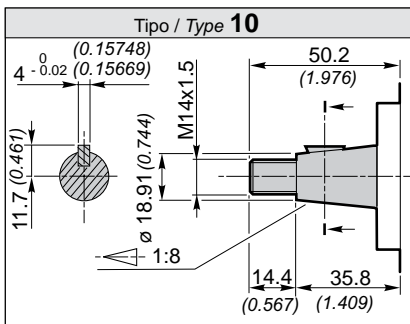
**3**

**SAE B-OR**

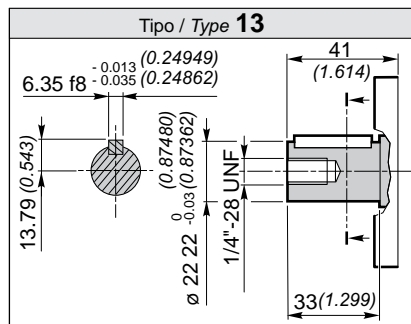
**SAE B**



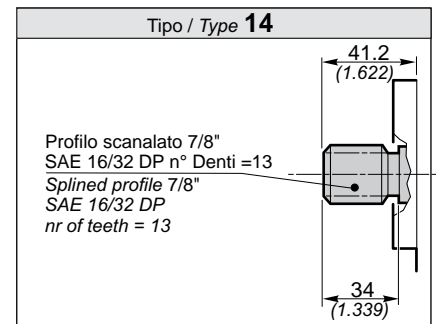
**Shaft** Alberi disponibili / Available shafts



Coppia 240 Nm / Torque 177 ft·lbs



Coppia 240 Nm / Torque 177 ft·lbs



Coppia 240 Nm / Torque 177 ft·lbs



POMPE GRUPPO  
PUMPS GROUP

3

ZFC

Dati tecnici / Technical data

Grandezza Size	Cilindrata Displacement [cm <sup>3</sup> /rev] (in <sup>3</sup> /rev)	Pressione max. d'esercizio Max. working pressure			Velocità max. Max. speed [g/min] (rpm)	Portata max. Max. flow [l/min] (Gal/min)	Velocità min. Min. speed [g/min] (rpm)	Portata min. Min. flow [l/min] (Gal/min)	Dimensioni Dimensions		Massa Mass [Kg] (lbs)	Rendimento volumetrico min. Min. volumetric efficiency %
		P1 [bar] (PSI)	P2 [bar] (PSI)	P3 [bar] (PSI)					A [mm] (inch)	B [mm] (inch)		
3SP G19	19 (1.16)	270 (3915)	290 (4205)	320 (4640)	3500	66.5 (17.57)	700	12.64 (3.34)	110.5 (4.350)	176.4 (6.945)	7.58 (16.71)	95*
3SP G22	22.3 (1.36)	260 (3770)	280 (4060)	300 (4350)	3500	78 (20.61)	700	14.83 (3.92)	112.0 (4.409)	179.4 (7.063)	7.72 (17.02)	
3SP G29	29.3 (1.79)	240 (3480)	260 (3770)	280 (4060)	3300	96.7 (25.55)	700	19.48 (5.15)	115.0 (4.528)	185.4 (7.299)	8.0 (17.64)	
3SP G33	32.9 (2.01)	240 (3480)	260 (3770)	280 (4060)	3300	108.6 (28.69)	700	21.88 (5.78)	116.5 (4.587)	188.4 (7.417)	8.14 (17.95)	
3SP G36	36.4 (2.22)	230 (3335)	250 (3625)	270 (3915)	3300	120.1 (31.73)	700	24.21 (6.40)	118.0 (4.646)	191.4 (7.535)	8.28 (18.26)	
3SP G44	43.5 (2.65)	200 (2900)	220 (3190)	240 (3480)	3000	130.5 (34.48)	700	28.93 (7.64)	121.0 (4.764)	197.4 (7.772)	8.55 (18.85)	
3SP G52	51.7 (3.15)	200 (2900)	220 (3190)	240 (3480)	3000	155.1 (40.98)	700	34.38 (9.08)	124.5 (4.902)	204.4 (8.047)	8.88 (19.58)	
3SP G62	61.1 (3.73)	180 (2610)	190 (2755)	200 (2900)	2500	152.7 (40.34)	700	40.63 (10.73)	128.5 (5.059)	212.4 (8.362)	9.25 (20.40)	

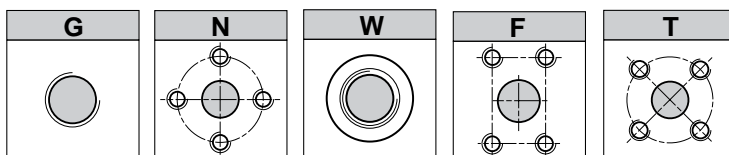
\* (Valori rilevati in fase di collaudo a 1500 giri/min / Value collected during the testing at 1500 rpm)

Esempio di ordinazione in codice / Example of ordering code

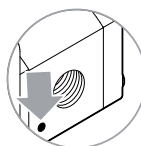
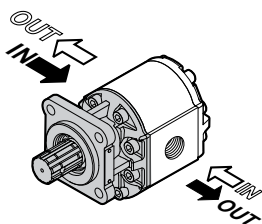
**3SP G 22 D ZFC - 24 G (VT)**

3SP	Tipo pompa / Pump type	vedi tabella / see table
G	Flangia e coperchio / Flange and cover	G = Ghisa / Cast iron
22	Cilindrata / Displacement	vedi tabella / see table
D	Rotazione destra / Clockwise rotation	D = Rotazione destra / Clockwise rotation S = Rotazione sinistra / Anticlockwise rotation
ZFC	Tipo flangia / Flange type	SAE B - SAE B - OR
—		
14	Tipo albero / Shaft type	10 - 13 - 14
G	Tipo connessioni / Connections type	G - N - W - F - T
(VT)	Opzioni / Optional	(VT) Guarnizione in Viton (a richiesta) Viton seals (optional)

Conn Connessioni / Connections



A-62



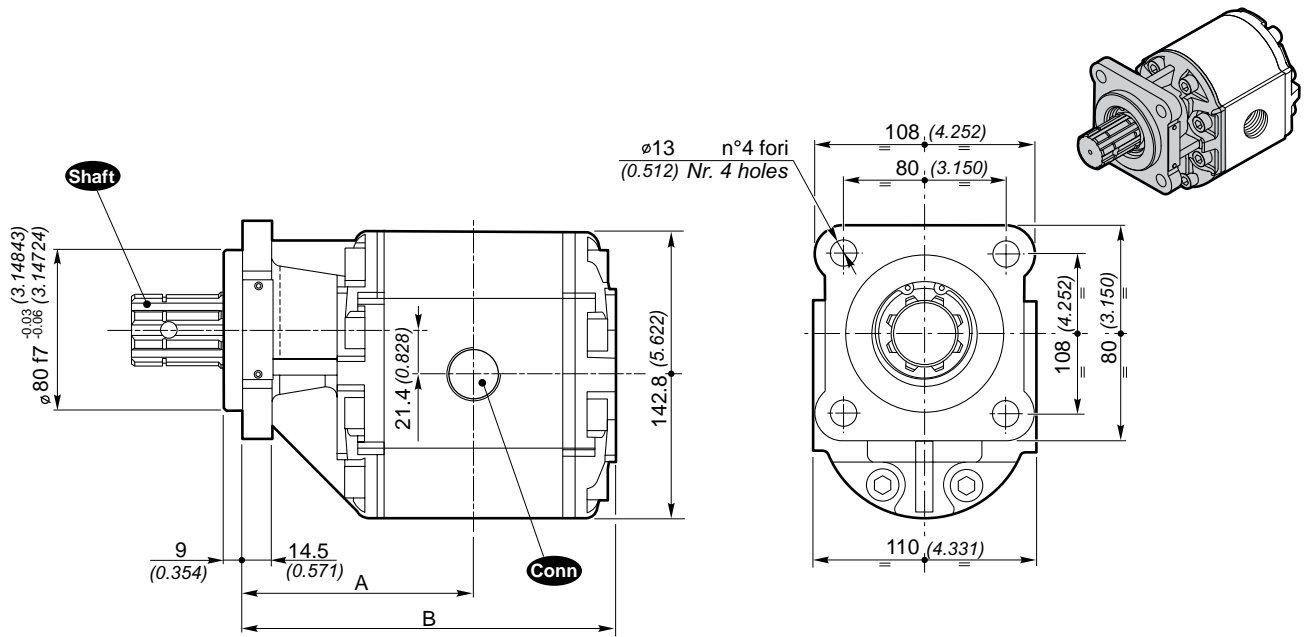
Il segno sul corpo indica il lato aspirazione per le pompe.  
The sign on the body identify the suction side for the pumps.

Rotazione / Rotation	
D	S

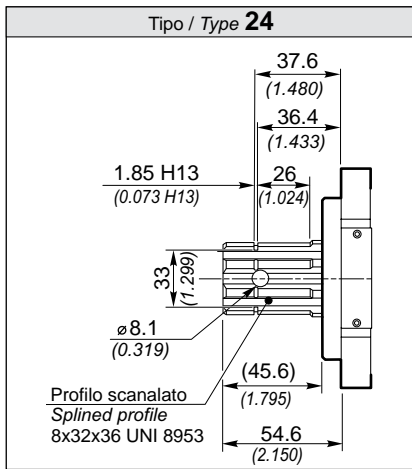
### ZFC

### POMPE GRUPPO PUMPS GROUP

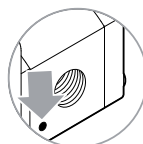
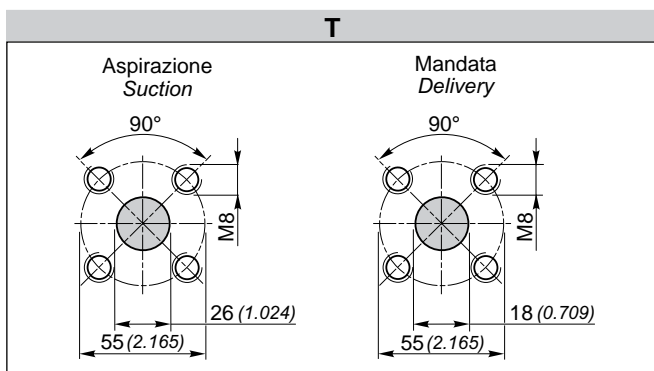
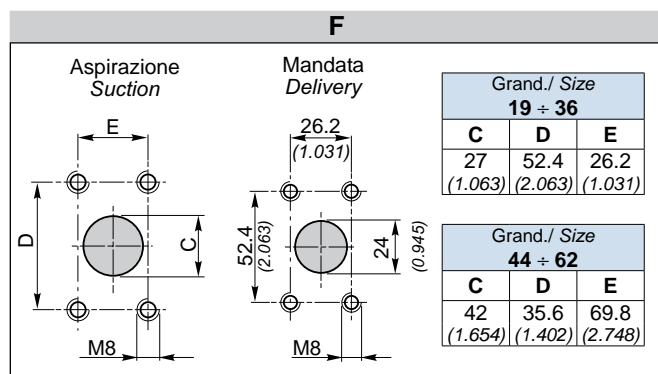
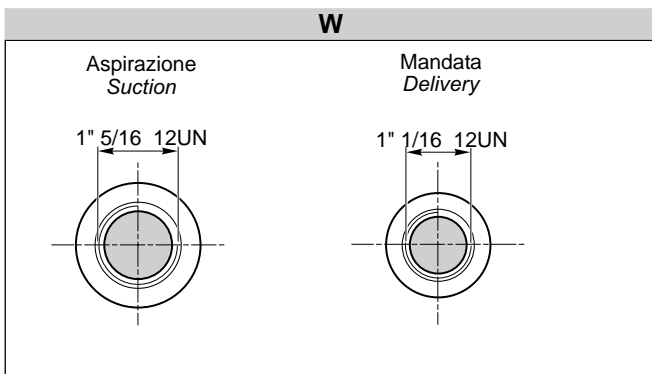
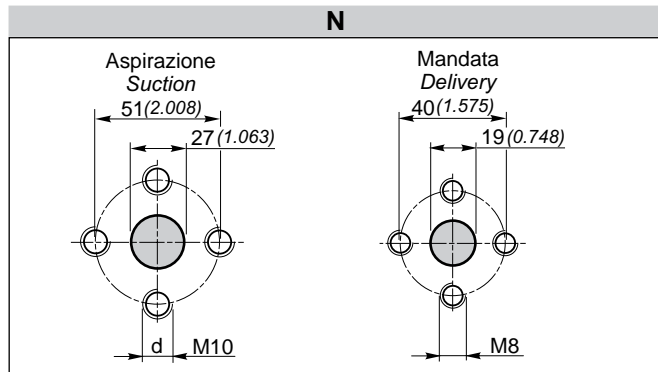
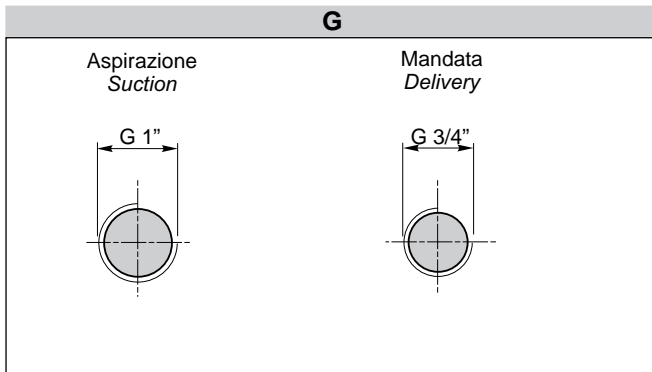
### 3



**Shaft** Alberi disponibili / Available shafts

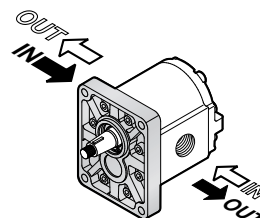


Coppia 240 Nm / Torque 177 ft lbs



Il segno sul corpo indica il **lato aspirazione** per le pompe.  
The sign on the body identify the **suction side** for the pumps.

Posizione delle connessioni / Connections positions



Rotazione / Rotation	
D	S
➡	➡

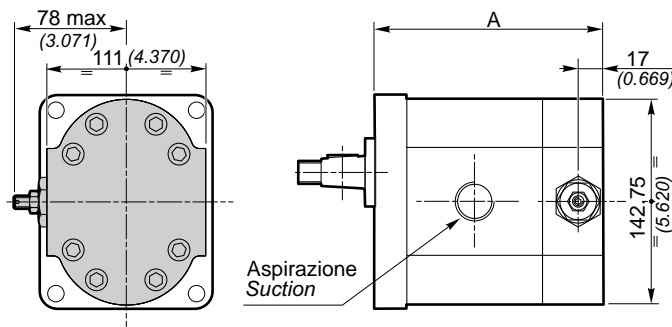
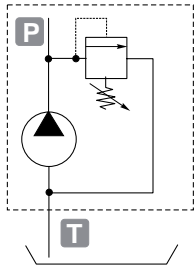
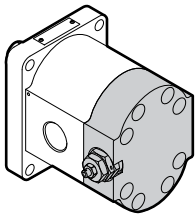
### OPZIONI / OPTIONAL

POMPE GRUPPO  
PUMPS GROUP

3

### VLP- I (N)

Valvola limitatrice di pressione a scarico interno  
Pressure relief valve with internal exhaust



	A		
	Standard	SAE AA	E32 BX E32 CX
3SP A19	127.3 (5.012)	129.3 (5.091)	124.6 (4.906)
3SP A22	130.3 (5.130)	132.3 (5.209)	127.6 (5.024)
3SP A29	136.3 (5.366)	138.3 (5.445)	133.6 (5.260)
3SP A33	139.3 (5.484)	141.3 (5.563)	136.6 (5.378)
3SP A36	142.3 (5.602)	144.3 (5.681)	139.6 (5.496)
3SP A44	148.3 (5.839)	150.3 (5.917)	145.6 (5.732)
3SP A52	155.3 (6.114)	157.3 (6.193)	152.6 (6.008)
3SP A62	163.3 (6.429)	165.3 (6.508)	160.6 (6.323)

**NB.**

La valvola limitatrice di pressione si applica sostituendo il coperchio posteriore.

Fornitura solo con flangia e coperchio in Alluminio.  
E' rappresentata una pompa con rotazione sinistra.

L'apertura della valvola limitatrice di pressione deve avvenire per tempi non superiori ai 7 secondi ogni minuto per evitare il surriscaldamento della pompa.

**Warning.**

The pressure relief valve can be applied by substituting the rear cover.

It is supplied only with aluminium flange and cover.  
The showed pump is anticlockwise rotation.

The opening of the pressure relief valve should be carry out for times not over 7" each minute to avoid the overheating of the pump.

Esempio di ordinazione in codice / Example of ordering code

3SP	A	22	D	SAE B	-	10	G	(VT)	VLP-I	(N)	
VLP-I	Coperchio con VLP Cover with VLP						VPL-I (a scarico interno / at internal exhaust)				
(N)	Tipo di molla / Spring type						B - N - R (vedi tabella / See table)				

		Tipo di molla / Spring type		
		B	N	R
		molla bianca white spring	molla nera black spring	molla rossa red spring
Campi di taratura* Calibration fields*	[bar] (psi)	10 ÷ 100 (145 ÷ 1450)	30 ÷ 280 (435 ÷ 4060)	80 ÷ 380 (1160 ÷ 5510)

\* In caso di omissione del valore di taratura, esso sarà inteso standard (molla nera con taratura 150 bar).

\* Without setting request, it will be considered standard (black spring: 2175 psi).

POMPE GRUPPO  
PUMPS GROUP

4

Standard

Flangia e coperchio in Ghisa  
Flange and cover in Cast iron

Dati tecnici / Technical data

Grandezza Size	Cilindrata Displacement [cm <sup>3</sup> /rev] (in <sup>3</sup> /rev)	Pressione max. d'esercizio Max. working pressure			Velocità max. Max. speed [g/min] (rpm)	Portata max. Max. flow [lt/min] (Gal/min)	Velocità min. Min. speed [g/min] (rpm)	Portata min. Min. flow [lt/min] (Gal/min)	Dimensioni Dimensions		Massa Mass [Kg] (lbs)	Rendimento volumetrico min. Min. volumetric efficiency %
		P1 [bar] (PSI)	P2 [bar] (PSI)	P3 [bar] (PSI)					A [mm] (inch)	B [mm] (inch)		
4SP G60	60.3 (3.68)	190 (2755)	210 (3045)	220 (3190)	2300	138.7 (36.64)	800	45.82 (12.11)	88.6 (3.488)	176.2 (6.937)	22.2 (49.0)	92*
4SP G70	69 (4.21)	180 (2610)	200 (2900)	210 (3045)	2200	151.8 (40.11)	800	52.44 (13.85)	90.6 (3.567)	180.2 (7.094)	22.7 (49.9)	
4SP G86	86 (5.25)	180 (2610)	200 (2900)	210 (3045)	2200	189.2 (49.99)	800	65.36 (17.27)	94.6 (3.724)	188.2 (7.409)	23.5 (51.8)	
4SP G103	103 (6.29)	170 (2465)	190 (2755)	200 (2900)	2000	206 (54.43)	800	78.28 (20.68)	98.6 (3.882)	196.2 (7.724)	24.3 (53.6)	
4SP G120	120 (7.32)	150 (2175)	160 (2320)	180 (2610)	2000	240 (63.41)	800	91.2 (24.10)	102.6 (4.039)	204.2 (8.039)	25.0 (55.1)	

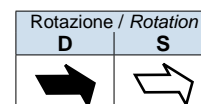
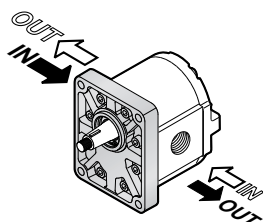
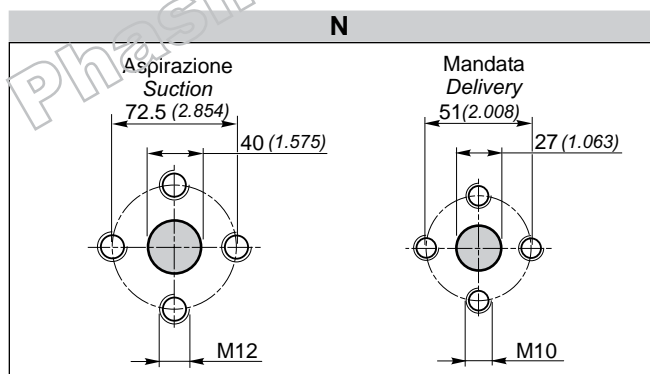
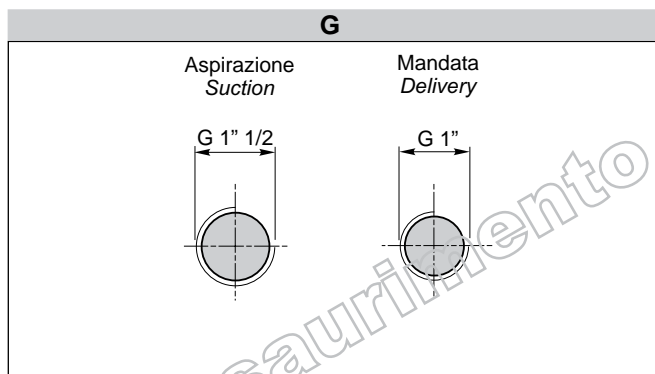
\* (Valori rilevati in fase di collaudo a 1500 giri/min / Value collected during the testing at 1500 rpm)

Esempio di ordinazione in codice / Example of ordering code

**4SP | G | 60 | D | - | 10 | N | (VT)**

<b>4SP</b>	Tipo pompa / Pump type	vedi tabella / see table
<b>G</b>	Flangia e coperchio / Flange and cover	<b>G</b> = Ghisa / Cast iron
<b>60</b>	Cilindrata / Displacement	vedi tabella / see table
<b>D</b>	Rotazione destra / Clockwise rotation	<b>D</b> = Rotazione destra / Clockwise rotation <b>S</b> = Rotazione sinistra / Anticlockwise rotation
<b>10</b>	Tipo albero / Shaft type	<b>10</b>
<b>G</b>	Tipo connessioni / Connections type	<b>G - N</b>
<b>(VT)</b>	Opzioni / Optional	<b>(VT)</b> Guarnizione in Viton (a richiesta) Viton seals (optional)

**Conn** Connessioni / Connections

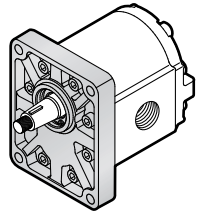
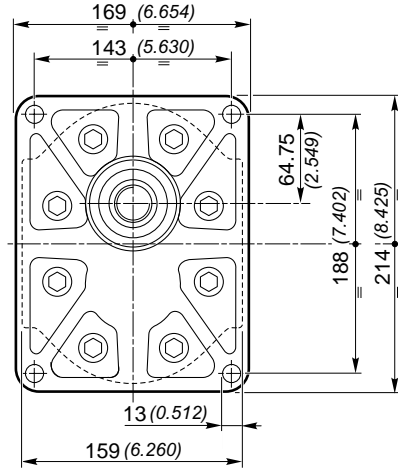
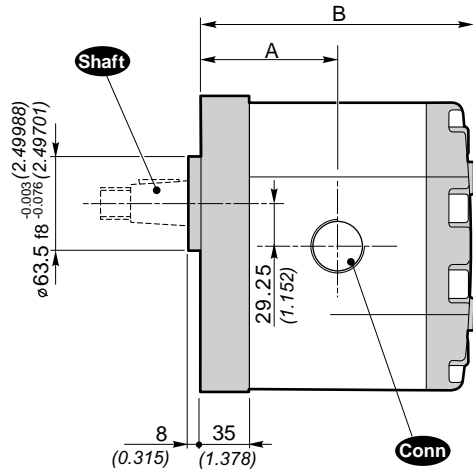


Flangia e coperchio in Ghisa  
Flange and cover in Cast iron

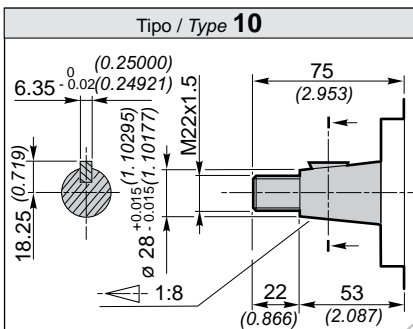
**Standard**

POMPE GRUPPO  
PUMPS GROUP

**4**



**Shaft** Alberi disponibili / Available shafts



Ad esaurimento / Phasing-out

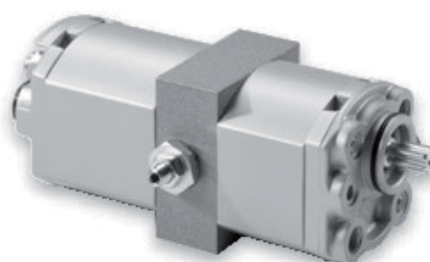
Questa pagina è stata lasciata volutamente in bianco.  
*This page has been deliberately left black.*

### POMPE MULTIPLE AD INGRANAGGI MULTIPLE GEAR PUMPS



Pag.  
Page

<b>PRESENTAZIONE</b> <i>DESCRIPTION</i>	B-2
<b>CARATTERISTICHE TECNICHE</b> <i>TECHNICAL FEATURES</i>	B-2
<b>GAMMA DI PRODOTTO</b> <i>PRODUCT RANGE</i>	B-3
<b>DESIGNAZIONE</b> <i>DESIGNATION</i>	B-4
<b>GR1 + GR1</b>	B-6
<b>GR1 + GR1 TC</b>	B-8
<b>GR1 + GR1 + GR1 TC</b>	B-10
<b>GR2 + GR1</b>	B-11
<b>GR2 + GR1 TC</b>	B-14
<b>GR2 + GR2</b>	B-16
<b>GR2 + GR2 TC</b>	B-18
<b>GR3 + GR1</b>	B-20
<b>GR3 + GR1 TC</b>	B-22
<b>GR3 + GR2</b>	B-24
<b>GR3 + GR2 TC</b>	B-26
<b>GR3 + GR3</b>	B-28
<b>GR3 + GR3 TC</b>	B-29
<b>GR4 + GR1</b>	B-30
<b>GR4 + GR2</b>	B-30
<b>GR4 + GR3</b>	B-30
<b>GR4 + GR4</b>	B-30





### PRESENTAZIONE

Le pompe in Tandem (o pompe multiple) sono disponibili in esecuzione STANDARD e T.C. (Tandem corto) e possono essere a due o più stadi.

La versatilità delle nostre pompe consente il montaggio di una pompa multipla utilizzando pompe singole ed effettuando solo operazioni di disassemblaggio/assemblaggio di estrema semplicità.

- Tutte le pompe sono già predisposte per il traino di una successiva pompa.
- Una quantità molto limitata di kit "flangia di collegamento e accessori" permette di mantenere un basso valore nel magazzino e soprattutto di dare un servizio rapido agli utilizzatori finali.

### DESCRIPTION

The multiple pumps are available in STANDARD and T.C. (short-tandem) versions.

The versatility of our pumps permits the assembling of a multiple pump using a single pump and making only a simple operation of disassembly/assembly.

- All our standard pumps are already present to engage another pump.
- A very limited quantity of kit "flange connections and accessories" gives a small stock value and mainly a rapid assistance to final users.

### CARATTERISTICHE TECNICHE

- Le prestazioni delle unità che compongono la pompa multipla sono identiche a quelle delle singole pompe corrispondenti.
- La coppia massima di rotazione della pompa multipla è determinata dalla pompa con velocità minore.
- La coppia massima assorbita da ogni singola unità, tale da consentire il limite di funzionamento alla pressione massima di impiego, si calcola come segue:

$$M = \frac{c \times p}{64}$$

dove:

M = Coppia massima assorbita (Nm)

c = Cilindrata pompa (cm<sup>3</sup>/giro)

p = Pressione massima di impiego (bar)

- La somma delle coppie assorbite dalle singole pompe non deve essere superiore alla coppia massima ammissibile sull'albero principale (vedi tabella).

La coppia massima assorbita dalle pompe seguenti non deve essere superiore alla coppia trasmissibile dal tramo della pompa precedente.

- La potenza assorbita dalla pompa multipla è data dalla somma delle potenze assorbite dalle singole pompe, si calcola come segue:

$$P = \frac{c \times n \times p}{603000}$$

dove:

P = Potenza massima assorbita (Kw)

c = cilindrata pompa (cm<sup>3</sup>/giro)

n = Numero di giri massimo (giri/min)

p = Pressione massima di impiego (bar)

### TECHNICAL FEATURES

Performance of units composing multiple pumps are the same as these of the corresponding single pumps.

Max. rotation speed of multiple pumps is given by slower pump.

Max. torque absorbed by each simple unit to grant a working limit at max. working pressure is calculated in the following way:

$$M = \frac{c \times p}{64}$$

in which:

M = Max absorbed input torque (ft-lbs)

c = Pump displacement (cm<sup>3</sup>/rev)

p = Max. working pressure (bar)

The total of the torque absorbed by each pump shall be not in excess of the max. allowed torque on main shaft (see below scheme)

The max. torque absorbed by the follow pumps shall be not in excess of the torque transmitted by the rear draft gear.

The power absorbed by the multiple pump is determined from total powers that each pump absorbed and it is calculated as follow:

$$P = \frac{c \times n \times p}{603000}$$

in which:

P = Max. absorbed power (Kw)

c = Pump displacement (cm<sup>3</sup>/rev)

n = Max. rev working (rpm)

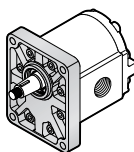
p = Max. working pressure (bar)

	Coppia trasmessa dall'albero principale Torque transmitted by the draft pump [Nm] (ft-lbs)								Coppia trasmessa dal traino pompa Torque transmitted by rear draft [Nm] (ft-lbs)
	Tipo 10 Type 10	Tipo 11 Type 11	Tipo 12 Type 12	Tipo 13 Type 13	Tipo 14 Type 14	Tipo 15 Type 15	Tipo 16 Type 16	Tipo 17/27 Type 17/27	
<b>GR 1</b>	18 (13.3)	18 (13.3)		30 (22.1)	30 (22.1)	30 (22.1)		12 (8.9)	18 (13.3)
<b>GR 2</b>	98 (72.3)	98 (72.3)	98 (72.3)	98 (72.3)	98 (72.3)	98 (72.3)	98 (72.3)	70 (51.6)	75 (55.3)
<b>GR 3</b>	240 (177)			240 (177)	240 (177)				240 (177)
<b>GR 4</b>	750 (553)								750 (553)

### GAMMA DI PRODOTTO

### PRODUCT RANGE

**Standard**  
Con albero tipo 10  
With shaft type 10



A-16

1<sup>a</sup> pompa  
1<sup>st</sup> pump

2<sup>a</sup> (..3<sup>a</sup>,..) pompa / 2<sup>nd</sup> (..3<sup>rd</sup>,..) pump

	4	3	2	1
1				01091100000000
2			01092200000000 010922291890_00	01092110000000 01092101000000
3		01093300000000 01093310000000	01093200000000 01093210000000	01093110000000 01093101000000
4	01044000000000	01043000000000	01042000000000	01041000000000

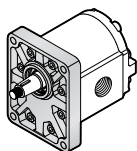
*Ad esaurimento / Phasing-out*

**Kit codice / Kit code**

Tandem STANDARD  
Tandem STANDARD

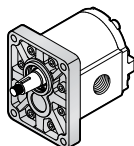
Tandem CORTO  
SHORT Tandem

**Standard**



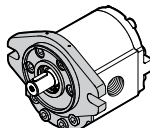
A-64

**Standard**



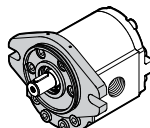
A-52 A-54

**SAE B**



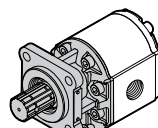
A-56 A-58

**SAE B-OR**



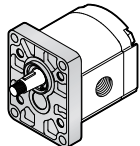
A-56 A-58

**ZFC**



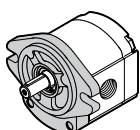
A-60

**Standard**



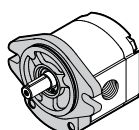
A-28 A-30

**SAE A**



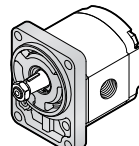
A-32 A-34

**SAE A-OR**



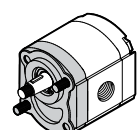
A-32 A-34

**B80 C**



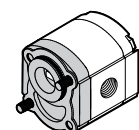
A-36

**B50 C**



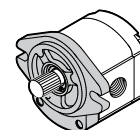
A-38

**E52 C**



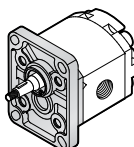
A-40

**SAE A 14\***



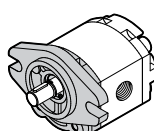
A-44

**Standard**



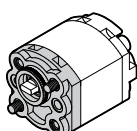
A-16

**SAE AA**



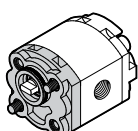
A-18

**MC 32**



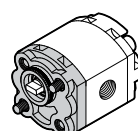
A-20

**E 32 BX**



A-22

**E 32 CX**



A-24

### DESIGNAZIONE

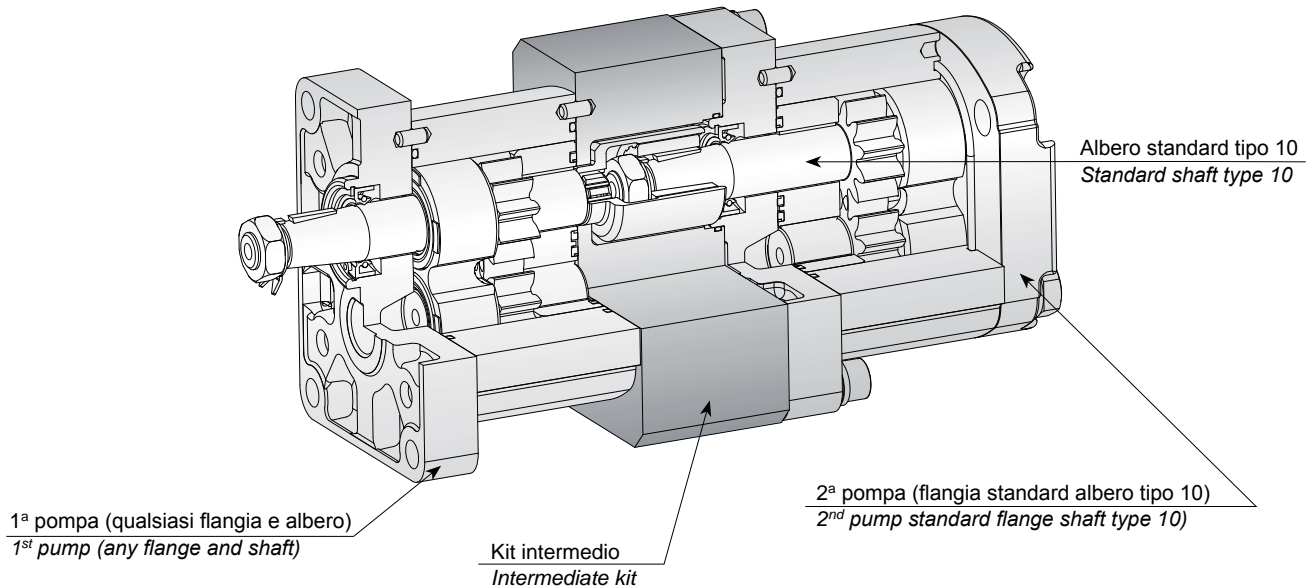
#### Tandem STANDARD

Sono possibili combinazioni di tutti i gruppi pompa (Gr.1 - Gr.2 - Gr.3 e Gr.4)  
L'aspirazione di ogni singola unità è indipendente.

### DESIGNATION

#### Tandem STANDARD

Are possible different combinations of all the group pumps (Gr.1 - Gr.2 - Gr.3 and Gr.4).  
The suction of each pump is independent.



Esempio di ordinazione in codice / Example of ordering code

**2SP A14 + 1SP A4.2 D SAE A - 10 G (VT)**

<b>2SP A14</b>	Tipo prima pompa / First pump type	
<b>1SP A4.2</b>	Tipo seconda pompa / Second pump type	
<b>D</b>	Rotazione destra / Clockwise rotation	<b>D</b> = Rotazione destra / Clockwise rotation <b>S</b> = Rotazione sinistra / Anticlockwise rotation
<b>SAE A</b>	Tipo e versione flangia 1ª pompa / Flange and version first pump flange	
<b>10</b>	Tipo albero prima pompa / Shaft type first pump	Vedi pompa singola corrispondente (sez. A) See corresponding single pump
<b>G</b>	Tipo connessioni / Connections type	
<b>(VT)</b>	Opzioni / Optional	

Esempio di ordinazione in codice / Example of ordering code

**3SP A36 + 2SP A14 + 1SP A3.2 D SAE B - 10 G (VT)**

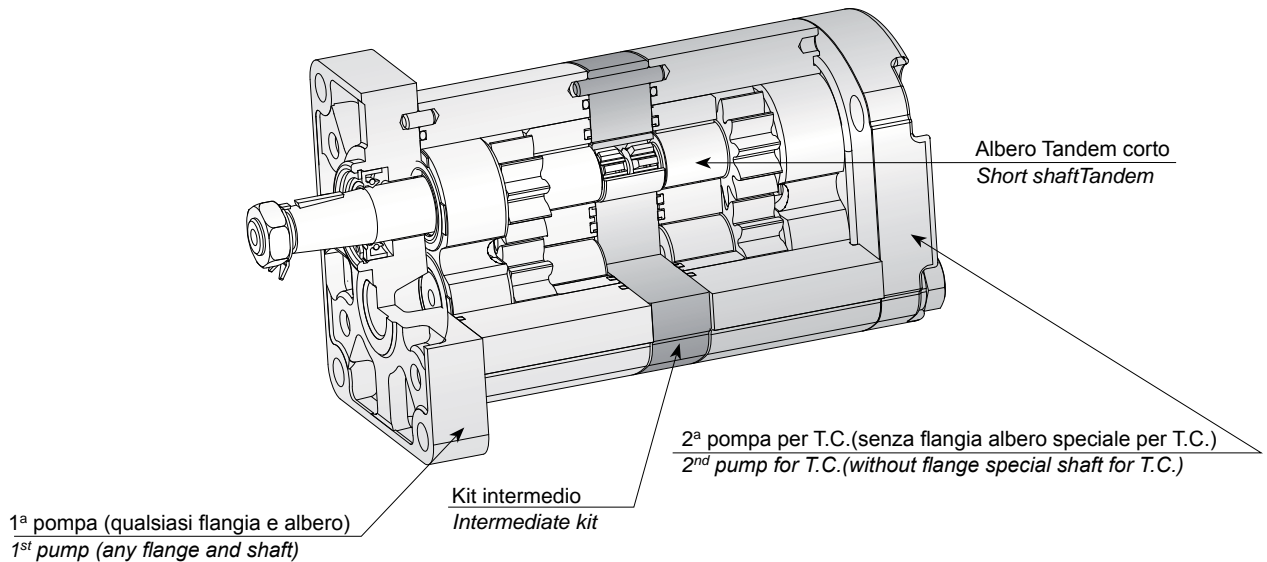
<b>3SP A36</b>	Tipo prima pompa / First pump type	
<b>2SP A14</b>	Tipo seconda pompa / Second pump type	
<b>1SP A3.2</b>	Tipo terza pompa / Third pump type	
<b>D</b>	Rotazione destra / Clockwise rotation	<b>D</b> = Rotazione destra / Clockwise rotation <b>S</b> = Rotazione sinistra / Anticlockwise rotation
<b>SAE B</b>	Tipo e versione flangia 1ª pompa / Flange and version first pump flange	
<b>10</b>	Tipo albero prima pompa / Shaft type first pump	Vedi pompa singola corrispondente (sez. A) See corresponding single pump
<b>G</b>	Tipo connessioni / Connections type	
<b>(VT)</b>	Opzioni / Optional	

### Tandem CORTO

- Non possibile con pompe Gr.4.
- Dimensioni più contenute rispetto al tandem standard.
- Le aspirazioni dei vari stadi sono in comunione fra loro.
- Possibilità di aspirazione unica fra i vari stadi (consultare nostra società)

### SHORT Tandem

- Not possible with Gr.4 pumps.
- Low dimensions respect to the standard tandem.
- The suctions of the different pumps are connected.
- Possibility to have only one suction among the different pumps (contact our factory)



Esempio di ordinazione in codice / Example of ordering code

**2SP A14 + 1SP A4.2 D TC SAE A - 10 G (VT)**

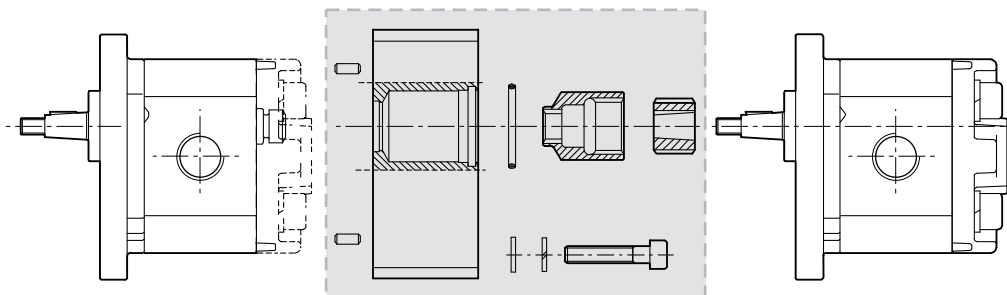
<b>2SP A14</b>	Tipo prima pompa / First pump type	
<b>1SP A4.2</b>	Tipo seconda pompa / Second pump type	
<b>D</b>	Rotazione destra / Clockwise rotation	<b>D</b> = Rotazione destra / Clockwise rotation <b>S</b> = Rotazione sinistra / Anticlockwise rotation
<b>TC</b>	Tipo Tandem / Type Tandem	
<b>SAE A</b>	Tipo e versione flangia 1ª pompa / Flange and version first pump flange	
<b>10</b>	Tipo albero prima pompa / Shaft type first pump	Vedi pompa singola corrispondente (sez. A) See corresponding single pump
<b>G</b>	Tipo connessioni / Connections type	
<b>(VT)</b>	Opzioni / Optional	

Esempio di ordinazione in codice / Example of ordering code

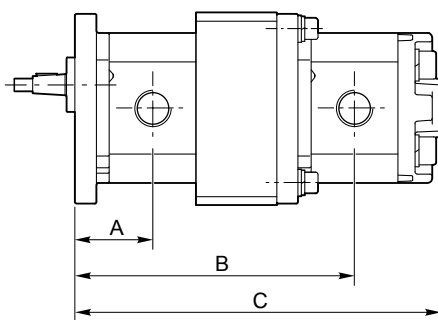
**3SP A36 + 2SP A14 + 1SP A3.2 D TC SAE B - 10 G (VT)**

<b>3SP A36</b>	Tipo prima pompa / First pump type	
<b>2SP A14</b>	Tipo seconda pompa / Second pump type	
<b>1SP A3.2</b>	Tipo terza pompa / Third pump type	
<b>D</b>	Rotazione destra / Clockwise rotation	<b>D</b> = Rotazione destra / Clockwise rotation <b>S</b> = Rotazione sinistra / Anticlockwise rotation
<b>TC</b>	Tipo Tandem / Type Tandem	
<b>SAE B</b>	Tipo e versione flangia 1ª pompa / Flange and version first pump flange	
<b>10</b>	Tipo albero prima pompa / Shaft type first pump	Vedi pompa singola corrispondente (sez. A) See corresponding single pump
<b>G</b>	Tipo connessioni / Connections type	
<b>(VT)</b>	Opzioni / Optional	

### GR 1 + GR 1



Codice ordinazione kit / kit order code **01091100000000**



Codice ordinazione kit / kit order code **01091100000000**

Codice ordinazione kit / kit order code **01091100000000**

		mm (inch)		
		A	B	C
<b>1SP A9.8</b>	<b>A9.8</b>	52.2 (2.053)	177.9 (7.006)	234.1 (9.217)
	<b>A7.8</b>	52.2 (2.053)	174.0 (6.850)	226.2 (8.906)
	<b>A6.3</b>	52.2 (2.053)	171.2 (6.738)	220.5 (8.681)
	<b>A5.0</b>	52.2 (2.053)	168.6 (6.638)	215.4 (8.480)
	<b>A4.2</b>	52.2 (2.053)	167.1 (6.577)	212.3 (8.358)
	<b>A3.7</b>	52.2 (2.053)	166.1 (6.539)	210.4 (8.283)
	<b>A3.2</b>	52.2 (2.053)	165.1 (6.500)	208.4 (8.205)
	<b>A2.5</b>	52.2 (2.053)	163.8 (6.447)	205.7 (8.098)
	<b>A2.0</b>	52.2 (2.053)	162.8 (6.407)	203.7 (8.020)
	<b>A1.6</b>	52.2 (2.053)	162.0 (6.378)	202.2 (7.961)
	<b>A1.2</b>	52.2 (2.053)	161.2 (6.344)	200.5 (7.894)
	<b>A0.9</b>	52.2 (2.053)	160.6 (6.323)	199.4 (7.850)

		mm (inch)		
		A	B	C
<b>1SP A7.8</b>	<b>A7.8</b>	48.2 (1.898)	166.1 (6.539)	218.3 (8.594)
	<b>A6.3</b>	48.2 (1.898)	163.3 (6.427)	212.6 (8.370)
	<b>A5.0</b>	48.2 (1.898)	160.7 (6.327)	207.5 (8.169)
	<b>A4.2</b>	48.2 (1.898)	159.2 (6.266)	204.4 (8.047)
	<b>A3.7</b>	48.2 (1.898)	158.2 (6.228)	202.5 (7.972)
	<b>A3.2</b>	48.2 (1.898)	157.2 (6.189)	200.5 (7.894)
	<b>A2.5</b>	48.2 (1.898)	155.9 (6.136)	197.8 (7.787)
	<b>A2.0</b>	48.2 (1.898)	154.9 (6.096)	195.8 (7.709)
	<b>A1.6</b>	48.2 (1.898)	154.1 (6.067)	194.3 (7.650)
	<b>A1.2</b>	48.2 (1.898)	153.3 (6.033)	192.6 (7.583)
	<b>A0.9</b>	48.2 (1.898)	152.7 (6.012)	191.5 (7.539)

Con la flangia SAE AA incrementare le quote A, B, e C di 3.5 mm

With SAE AA flange increase A, B, and C dimensions of 0.138 inch

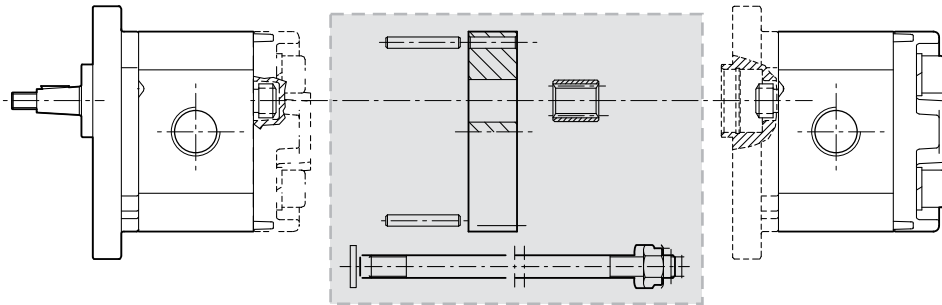
Codice ordinazione kit / kit order code **01091100000000**

Codice ordinazione kit / kit order code **01091100000000**

		mm (inch)		
		A	B	C
1SP A6.3	A6.3	45.4 (1.785)	157.6 (6.203)	206.9 (8.146)
	A5.0	45.4 (1.785)	155.0 (6.102)	201.8 (7.945)
	A4.2	45.4 (1.785)	153.5 (6.041)	198.7 (7.823)
	A3.7	45.4 (1.785)	152.5 (6.004)	196.8 (7.748)
	A3.2	45.4 (1.785)	151.5 (5.965)	194.8 (7.669)
	A2.5	45.4 (1.785)	150.2 (5.911)	192.1 (7.563)
	A2.0	45.4 (1.785)	149.2 (5.872)	190.1 (7.484)
	A1.6	45.4 (1.785)	148.4 (5.843)	188.6 (7.425)
	A1.2	45.4 (1.785)	147.6 (5.809)	186.9 (7.358)
	A0.9	45.4 (1.785)	147.0 (5.787)	185.8 (7.315)
1SP A5.0	A5.0	42.8 (1.685)	149.9 (5.902)	196.7 (7.744)
	A4.2	42.8 (1.685)	148.4 (5.841)	193.6 (7.622)
	A3.7	42.8 (1.685)	147.4 (5.803)	191.7 (7.547)
	A3.2	42.8 (1.685)	146.4 (5.764)	189.7 (7.469)
	A2.5	42.8 (1.685)	145.1 (5.711)	187.0 (7.362)
	A2.0	42.8 (1.685)	144.1 (5.671)	185.0 (7.283)
	A1.6TC	42.8 (1.685)	143.3 (5.642)	183.5 (7.224)
	A1.2TC	42.8 (1.685)	142.5 (5.608)	181.8 (7.157)
	A0.9TC	42.8 (1.685)	141.9 (5.587)	180.7 (7.114)
	1SP A4.2	A4.2TC	41.3 (1.624)	145.3 (5.719)
A3.7TC		41.3 (1.624)	144.3 (5.681)	188.6 (7.425)
A3.2TC		41.3 (1.624)	143.3 (5.642)	186.6 (7.346)
A2.5TC		41.3 (1.624)	141.9 (5.589)	183.9 (7.240)
A2.0TC		41.3 (1.624)	140.9 (5.549)	181.9 (7.161)
A1.6TC		41.3 (1.624)	140.2 (5.520)	180.4 (7.102)
A1.2TC		41.3 (1.624)	139.4 (5.486)	178.7 (7.035)
A0.9TC		41.3 (1.624)	138.8 (5.465)	177.6 (6.992)

		mm (inch)				
		A	B	C		
1SP A3.7	A3.7TC	40.3 (1.587)	142.4 (5.606)	186.7 (7.350)		
	A3.2TC	40.3 (1.587)	141.4 (5.567)	184.7 (7.272)		
	A2.5TC	40.3 (1.587)	140.1 (5.514)	182.0 (7.165)		
	A2.0TC	40.3 (1.587)	139.1 (5.474)	180.0 (7.087)		
	A1.6TC	40.3 (1.587)	138.3 (5.445)	178.5 (7.028)		
	A1.2TC	40.3 (1.587)	137.5 (5.411)	176.8 (6.961)		
	A0.9TC	40.3 (1.587)	136.9 (5.390)	175.7 (6.917)		
	1SP A3.2	A3.2TC	39.3 (1.547)	139.4 (5.488)	182.7 (7.193)	
		A2.5TC	39.3 (1.547)	138.1 (5.435)	180.0 (7.087)	
		A2.0TC	39.3 (1.547)	137.1 (5.396)	178.0 (7.008)	
A1.6TC		39.3 (1.547)	136.3 (5.366)	176.5 (6.949)		
A1.2TC		39.3 (1.547)	135.5 (5.333)	174.8 (6.882)		
A0.9TC		39.3 (1.547)	134.9 (5.311)	173.7 (6.839)		
1SP A2.5		A2.5TC	37.9 (1.494)	135.4 (5.329)	177.3 (6.980)	
		A2.0TC	37.9 (1.494)	134.4 (5.289)	175.3 (6.902)	
		A1.6TC	37.9 (1.494)	133.6 (5.260)	173.8 (6.843)	
		A1.2TC	37.9 (1.494)	132.8 (5.226)	172.1 (6.776)	
	A0.9TC	37.9 (1.494)	132.2 (5.205)	171.0 (6.732)		
	1SP A2.0	A2.0TC	36.9 (1.455)	132.4 (5.211)	173.3 (6.823)	
		A1.6TC	36.9 (1.455)	131.6 (5.181)	171.8 (6.764)	
		A1.2TC	36.9 (1.455)	130.8 (5.148)	170.1 (6.697)	
		A0.9TC	36.9 (1.455)	130.2 (5.126)	169.0 (6.654)	
		1SP A1.6	A1.6TC	36.2 (1.425)	130.1 (5.122)	170.3 (6.705)
A1.2TC			36.2 (1.425)	129.3 (5.089)	168.6 (6.638)	
A0.9TC			36.2 (1.425)	128.7 (5.067)	167.5 (6.594)	
1SP A1.2			A1.2TC	35.4 (1.392)	127.6 (5.022)	166.9 (6.571)
			A0.9TC	35.35 (1.392)	127.0 (5.000)	165.8 (6.528)
			1SP A0.9	A0.9TC	34.8 (1.370)	125.9 (4.957)

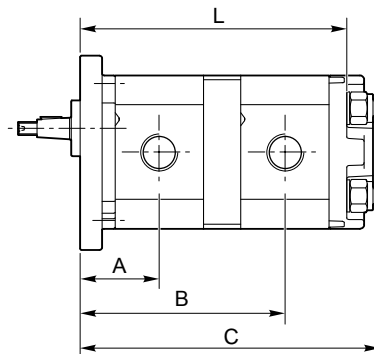
### GR 1 + GR 1 TC



Codice ordinazione kit / kit order code .....

Il Kit standard viene fornito con tiranti e dadi autobloccanti (max. ingombro C); se le pompe tandem sono fornite già assemblate, l'ingombro C è leggermente inferiore in quanto vengono utilizzate viti TCEI (consultare il ns. servizio tecnico per avere gli ingombri esatti).

*The standard Kit is supplied with tension rods and self-locking nuts (max. dimension C); if the tandem pumps are supplied already assembled, the external dimensions of C are slightly less because socket-head screws are used (contact our technical service for the exact dimensions).*



		mm (inch)			
		A	B	C	L*
<b>Codice ordinazione kit / kit order code</b>		<b>010911308680600</b>			
<b>A9.8 TC</b>		52.2 (2.053)	141.5 (5.569)	200.5 (7.894)	185.6 (7.307)
<b>A7.8 TC</b>		52.2 (2.053)	137.5 (5.413)	200.5 (7.894)	177.7 (6.996)
<b>Codice ordinazione kit / kit order code</b>		<b>010911308680500</b>			
<b>A6.3 TC</b>		52.2 (2.053)	134.7 (5.301)	188.5 (7.421)	172.0 (6.772)
<b>A5.0 TC</b>		52.2 (2.053)	132.1 (5.201)	188.5 (7.421)	166.9 (6.571)
<b>Codice ordinazione kit / kit order code</b>		<b>010911308680400</b>			
<b>A4.2 TC</b>		52.2 (2.053)	130.6 (5.140)	176.5 (6.949)	163.8 (6.449)
<b>1SP A9.8 + A3.7 TC</b>		52.2 (2.053)	129.6 (5.102)	176.5 (6.949)	161.9 (6.374)
<b>A3.2 TC</b>		52.2 (2.053)	128.6 (5.063)	176.5 (6.949)	159.9 (6.295)
<b>A2.5 TC</b>		52.2 (2.053)	127.3 (5.010)	176.5 (6.949)	157.2 (6.189)
<b>A2.0 TC</b>		52.2 (2.053)	126.3 (4.970)	176.5 (6.949)	155.2 (6.110)
<b>Codice ordinazione kit / kit order code</b>		<b>010911308680300</b>			
<b>A1.6 TC</b>		52.2 (2.053)	125.5 (4.941)	165.7 (6.524)	153.7 (6.051)
<b>A1.2 TC</b>		52.2 (2.053)	124.7 (4.907)	164.5 (6.476)	152.0 (5.984)
<b>A0.9 TC</b>		52.2 (2.053)	124.1 (4.886)	164.5 (6.476)	150.9 (5.941)

		mm (inch)			
		A	B	C	L*
<b>Codice ordinazione kit / kit order code</b>		<b>010911308680500</b>			
<b>A7.8 TC</b>		48.2 (1.898)	129.6 (5.102)	188.5 (7.421)	169.8 (6.685)
<b>Codice ordinazione kit / kit order code</b>		<b>010911308680400</b>			
<b>A6.3 TC</b>		48.2 (1.898)	126.8 (4.990)	176.5 (6.949)	164.1 (6.461)
<b>A5.0 TC</b>		48.2 (1.898)	124.2 (4.890)	176.5 (6.949)	159.0 (6.260)
<b>A4.2 TC</b>		48.2 (1.898)	122.7 (4.829)	176.5 (6.949)	155.9 (6.138)
<b>A3.7 TC</b>		48.2 (1.898)	121.7 (4.791)	176.5 (6.949)	154.0 (6.063)
<b>1SP A7.8 +</b>	<b>Codice ordinazione kit / kit order code</b>	<b>010911308680300</b>			
<b>A3.2 TC</b>		48.2 (1.898)	120.7 (4.752)	164.5 (6.476)	152.0 (5.984)
<b>A2.5 TC</b>		48.2 (1.898)	119.4 (4.699)	164.5 (6.476)	149.3 (5.878)
<b>A2.0 TC</b>		48.2 (1.898)	118.4 (4.659)	164.5 (6.476)	147.3 (5.799)
<b>A1.6 TC</b>		48.2 (1.898)	117.6 (4.630)	164.5 (6.476)	145.8 (5.740)
<b>A1.2 TC</b>		48.2 (1.898)	116.8 (4.596)	164.5 (6.476)	144.1 (5.673)
<b>A0.9 TC</b>		48.2 (1.898)	116.2 (4.575)	164.5 (6.476)	143.0 (5.630)

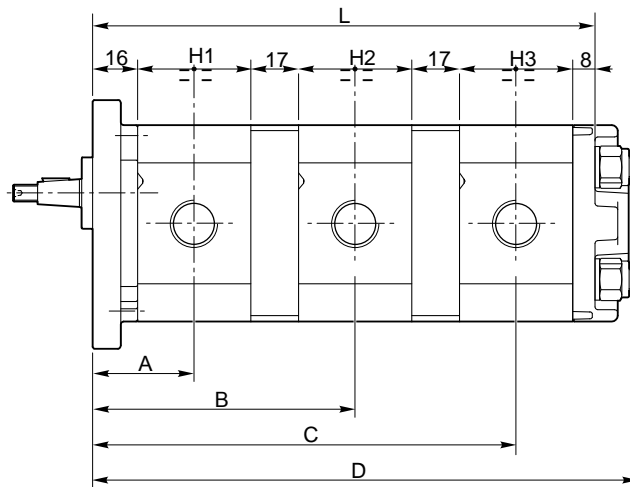
Con la flangia SAE AA incrementare le quote A, B e C di 3.5 mm  
\* La quota L serve per il fissaggio di pompe con flangia E32 ed MC32

With SAE AA flange increase A, B, and C dimensions of 0.138 inch  
\* The L dimension is necessary for the facing of pumps with E32 ed MC32 flange only

		mm (inch)						mm (inch)							
		A	B	C	L*			A	B	C	L*				
1SP A6.3	+	Codice ordinazione kit / kit order code		010911308680400											
		A6.3 TC	45.4 (1.785)	121.1 (4.766)	176.5 (6.949)	158.4 (6.236)									
			Codice ordinazione kit / kit order code		010911308680300										
	A5.0 TC	45.4 (1.785)	118.5 (4.665)	165.3 (6.508)	153.3 (6.035)										
	A4.2 TC	45.4 (1.785)	116.9 (4.604)	164.5 (6.476)	150.2 (5.913)										
	A3.7 TC	45.4 (1.785)	116.0 (4.567)	164.5 (6.476)	148.3 (5.839)										
	A3.2 TC	45.4 (1.785)	115.0 (4.528)	164.5 (6.476)	146.3 (5.760)										
	A2.5 TC	45.4 (1.785)	113.7 (4.474)	164.5 (6.476)	143.6 (5.654)										
			Codice ordinazione kit / kit order code		010911308680200										
	A2.0 TC	45.4 (1.785)	112.7 (4.435)	153.6 (6.047)	141.6 (5.575)										
A1.6 TC	45.4 (1.785)	111.9 (4.406)	152.5 (6.004)	140.1 (5.516)											
A1.2 TC	45.4 (1.785)	111.1 (4.372)	152.5 (6.004)	138.4 (5.449)											
A0.9 TC	45.4 (1.785)	110.5 (4.350)	152.5 (6.004)	137.3 (5.406)											
1SP A5.0	+	Codice ordinazione kit / kit order code		010911308680300											
		A5.0 TC	42.8 (1.685)	113.4 (4.465)	164.5 (6.476)	148.5 (5.846)									
	A4.2 TC	42.8 (1.685)	111.9 (4.404)	164.5 (6.476)	145.1 (5.713)										
	A3.7 TC	42.8 (1.685)	110.9 (4.366)	164.5 (6.476)	143.2 (5.638)										
			Codice ordinazione kit / kit order code		010911308680200										
	A3.2 TC	42.8 (1.685)	109.9 (4.327)	153.2 (6.032)	141.2 (5.559)										
	A2.5 TC	42.8 (1.685)	108.6 (4.274)	152.5 (6.004)	138.5 (5.453)										
	A2.0 TC	42.8 (1.685)	107.6 (4.234)	152.5 (6.004)	136.5 (5.374)										
			Codice ordinazione kit / kit order code		010911308680200										
	A1.6 TC	42.8 (1.685)	106.8 (4.205)	152.5 (6.004)	135.0 (5.315)										
A1.2 TC	42.8 (1.685)	105.9 (4.171)	152.5 (6.004)	133.3 (5.248)											
A0.9 TC	42.8 (1.685)	105.4 (4.150)	152.5 (6.004)	132.2 (5.205)											
1SP A4.2	+	Codice ordinazione kit / kit order code		010911308680300											
		A4.2 TC	41.3 (1.624)	108.8 (4.282)	164.5 (6.476)	142.0 (5.591)									
			Codice ordinazione kit / kit order code		010911308680200										
	A3.7 TC	41.3 (1.624)	107.8 (4.244)	152.5 (6.004)	140.1 (5.516)										
	A3.2 TC	41.3 (1.624)	106.8 (4.205)	152.5 (6.004)	138.1 (5.437)										
	A2.5 TC	41.3 (1.624)	105.5 (4.152)	152.5 (6.004)	135.4 (5.331)										
	A2.0 TC	41.3 (1.624)	104.5 (4.112)	152.5 (6.004)	133.4 (5.252)										
	A1.6 TC	41.3 (1.624)	103.7 (4.083)	152.5 (6.004)	131.9 (5.193)										
	A1.2 TC	41.3 (1.624)	102.9 (4.049)	152.5 (6.004)	130.2 (5.126)										
			Codice ordinazione kit / kit order code		010911308680100										
A0.9 TC	41.3 (1.624)	102.3 (4.028)	141.1 (5.555)	129.1 (5.083)											
1SP A3.7	+	Codice ordinazione kit / kit order code		010911308680200											
		A3.7 TC	40.3 (1.587)	105.9 (4.169)	152.5 (6.004)	138.2 (5.441)									
	A3.2 TC	40.3 (1.587)	104.9 (4.130)	152.5 (6.004)	136.2 (5.362)										
	A2.5 TC	40.3 (1.587)	103.6 (4.077)	152.5 (6.004)	133.5 (5.256)										
	A2.0 TC	40.3 (1.587)	102.6 (4.037)	152.5 (6.004)	131.5 (5.177)										
	A1.6 TC	40.3 (1.587)	101.8 (4.008)	152.5 (6.004)	130.0 (5.118)										
			Codice ordinazione kit / kit order code		010911308680100										
	A1.2 TC	40.3 (1.587)	100.9 (3.974)	140.5 (5.532)	128.3 (5.051)										
	A0.9 TC	40.3 (1.587)	100.4 (3.953)	140.5 (5.532)	127.2 (5.008)										
	1SP A3.2	+	Codice ordinazione kit / kit order code		010911308680200										
A3.2 TC			39.3 (1.547)	102.9 (4.051)	152.5 (6.004)	134.2 (5.283)									
A2.5 TC		39.3 (1.547)	101.6 (3.998)	152.5 (6.004)	131.5 (5.177)										
		Codice ordinazione kit / kit order code		010911308680100											
A2.0 TC		39.3 (1.547)	100.6 (3.959)	141.50 (5.571)	129.5 (5.098)										
A1.6 TC		39.3 (1.547)	99.8 (3.929)	140.5 (5.532)	128.0 (5.039)										
A1.2 TC		39.3 (1.547)	98.9 (3.896)	140.5 (5.532)	126.3 (4.972)										
A0.9 TC		39.3 (1.547)	98.4 (3.874)	140.5 (5.532)	125.2 (4.929)										
1SP A2.5		+	Codice ordinazione kit / kit order code		010911308680100										
			A2.5 TC	37.9 (1.494)	98.9 (3.892)	140.8 (5.543)	128.8 (5.071)								
	A2.0 TC	37.9 (1.494)	97.9 (3.852)	140.5 (5.532)	126.8 (4.992)										
	A1.6 TC	37.9 (1.494)	97.1 (3.823)	140.5 (5.532)	125.3 (4.933)										
	A1.2 TC	37.9 (1.494)	96.3 (3.789)	140.5 (5.532)	123.6 (4.866)										
	A0.9 TC	37.9 (1.494)	95.7 (3.768)	140.5 (5.532)	122.5 (4.823)										
	1SP A2.0	+	Codice ordinazione kit / kit order code		010911308680100										
			A2.0 TC	36.9 (1.455)	95.9 (3.774)	140.5 (5.532)	124.8 (4.913)								
		A1.6 TC	36.9 (1.455)	95.1 (3.744)	140.5 (5.532)	123.3 (4.854)									
		A1.2 TC	36.9 (1.455)	94.3 (3.711)	140.5 (5.532)	121.6 (4.787)									
A0.9 TC		36.9 (1.455)	93.7 (3.689)	140.5 (5.532)	120.5 (4.744)										
1SP A1.6		+	Codice ordinazione kit / kit order code		010911308680100										
			A1.6 TC	36.2 (1.425)	93.6 (3.685)	140.5 (5.532)	121.8 (4.795)								
		A1.2 TC	36.2 (1.425)	92.8 (3.652)	140.5 (5.532)	120.1 (4.728)									
		A0.9 TC	36.2 (1.425)	92.2 (3.630)	140.5 (5.532)	119.0 (4.685)									
		1SP A1.2	+	Codice ordinazione kit / kit order code		010911308680100									
	A1.2 TC			35.4 (1.392)	91.1 (3.585)	140.5 (5.532)	118.4 (4.661)								
	A0.9 TC		35.4 (1.392)	90.5 (3.563)	140.5 (5.532)	117.3 (4.618)									
	1SP A0.9		+	Codice ordinazione kit / kit order code		010911308680100									
				A0.9 TC	34.8 (1.370)	89.4 (3.520)	140.5 (5.532)	116.2 (4.575)							



### GR 1 + GR 1 + GR 1 TC



mm (inch)

	H1	H2	H3	L
1SP A9.8		72.3 (2.846)		...
1SP A7.8		64.4 (2.535)		...
1SP A6.3		58.7 (2.311)		...
1SP A5.0		53.6 (2.110)		...
1SP A4.2		50.5 (1.988)		...
1SP A3.7		48.6 (1.913)		...
1SP A3.2		46.6 (1.835)		...
1SP A2.5		43.9 (1.728)		...
1SP A2.0		41.9 (1.650)		...
1SP A1.6		40.4 (1.591)		...
1SP A1.2		38.7 (1.524)		...
1SP A0.9		37.6 (1.480)		...

mm (inch)

L	D
L < 179.5 (7.421)	188.5 <sup>+1.5</sup> <sub>0</sub> (7.421) <sup>+0.059</sup> <sub>0</sub>
179.6 < L < 191.4 (7.071) < L < (7.535)	200.5 <sup>+1.5</sup> <sub>0</sub> (7.894) <sup>+0.059</sup> <sub>0</sub>
191.5 < L < 206.4 (7.539) < L < (8.126)	215.5 <sup>+1.5</sup> <sub>0</sub> (8.484) <sup>+0.059</sup> <sub>0</sub>
206.5 < L < 220 (8.130) < L < (8.661)	229.5 <sup>+1.5</sup> <sub>0</sub> (9.035) <sup>+0.059</sup> <sub>0</sub>
220.1 < L < 235.5 (8.665) < L < (9.272)	243.5 <sup>+1.5</sup> <sub>0</sub> (9.587) <sup>+0.059</sup> <sub>0</sub>
235.6 < L < 249.5 (9.276) < L < (9.823)	258.5 <sup>+1.5</sup> <sub>0</sub> (10.177) <sup>+0.059</sup> <sub>0</sub>
249.6 < L < 262 (9.827) < L < (10.315)	271.5 <sup>+1.5</sup> <sub>0</sub> (10.689) <sup>+0.059</sup> <sub>0</sub>
262.1 < L (10.280) < L	287.5 <sup>+1.5</sup> <sub>0</sub> (11.319) <sup>+0.059</sup> <sub>0</sub>

Con la flangia SAE AA incrementare le quote A, B, e C di 3.5 mm

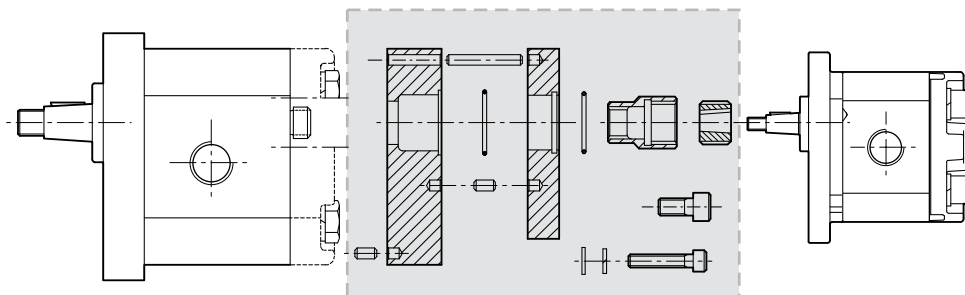
With SAE AA flange increase A, B, and C dimensions of 0.138 inch

Esempio di ordinazione in codice / Example of ordering code

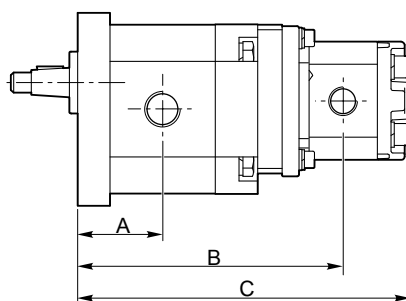
**1SP A6.3 + A2.5 + A1.2 D TC ...<sup>(1)</sup> - ...<sup>(2)</sup> ...<sup>(3)</sup>**

<b>1SP A6.3</b>	Tipo prima pompa / First pump type	vedi tabelle / see tables
<b>A2.5</b>	Tipo seconda pompa / Second pump type	vedi tabelle / see tables
<b>A1.2</b>	Tipo terza pompa / Third pump type	vedi tabelle / see tables
<b>D</b>	Rotazione destra / Clockwise rotation	<b>D</b> = Rotazione destra / Clockwise rotation <b>S</b> = Rotazione sinistra / Anticlockwise rotation
<b>TC</b>	Tipo tandem / Type tandem	
<b>...<sup>(1)</sup></b>	Tipo ed eventuale versione flangia standard 1ª pompa Type and version first pump flange	
<b>...<sup>(2)</sup></b>	Tipo albero / Shaft type	Vedi pompa singola corrispondente See corresponding single pump
<b>...<sup>(3)</sup></b>	Tipo connessioni / Connections type	Vedi pompa singola corrispondente See corresponding single pump

### GR 2 + GR 1



Codice ordinazione kit / kit order code **01092110000000**



Codice ordinazione kit / kit order code **01092110000000**

Codice ordinazione kit / kit order code **01092110000000**

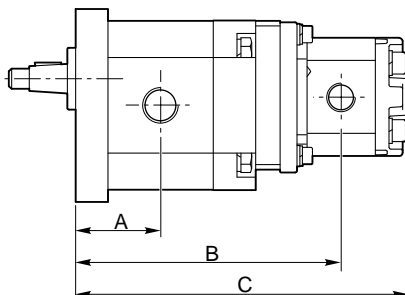
		mm (inch)		
		A	B	C
<b>2SP...26</b>	<b>+ 1SPA</b>	9.8 (2.469)	198.1 (7.797)	254.2 (10.008)
		7.8 (2.469)	194.1 (7.642)	246.3 (9.697)
		6.3 (2.469)	191.3 (7.530)	240.6 (9.472)
		5 (2.469)	188.7 (7.429)	235.5 (9.272)
		4.2 (2.469)	187.2 (7.368)	232.4 (9.150)
		3.7 (2.469)	186.2 (7.331)	230.5 (9.075)
		3.2 (2.469)	185.2 (7.291)	228.5 (8.996)
		2.5 (2.469)	183.9 (7.238)	225.8 (8.890)
		2 (2.469)	182.9 (7.199)	223.8 (8.811)
		1.6 (2.469)	182.1 (7.169)	222.3 (8.752)
		1.2 (2.469)	181.3 (7.136)	220.6 (8.685)
	0.9 (2.469)	180.7 (7.114)	219.5 (8.642)	

		mm (inch)		
		A	B	C
<b>2SP...22</b>	<b>+ 1SPA</b>	9.8 (2.354)	192.3 (7.569)	248.4 (9.780)
		7.8 (2.354)	188.3 (7.413)	240.5 (9.469)
		6.3 (2.354)	185.5 (7.301)	234.8 (9.244)
		5 (2.354)	182.9 (7.201)	229.7 (9.043)
		4.2 (2.354)	181.4 (7.140)	226.6 (8.921)
		3.7 (2.354)	180.4 (7.102)	224.7 (8.846)
		3.2 (2.354)	179.4 (7.063)	222.7 (8.768)
		2.5 (2.354)	178.05 (7.010)	220.0 (8.661)
		2 (2.354)	177.1 (6.970)	218.0 (8.583)
		1.6 (2.354)	176.3 (6.941)	216.5 (8.524)
		1.2 (2.354)	175.5 (6.907)	214.8 (8.457)
	0.9 (2.354)	174.9 (6.886)	213.7 (8.413)	

Con la flangia B80C incrementare le quote A, B e C di 2 mm  
Con la flangia E52C diminuire le quote A, B e C di 2.7 mm

With B80C flange increase A, B, and C dimensions of 0.079 inch  
With E52C flange decrease A, B, and C dimensions of 0.106 inch

### GR 2 + GR 1



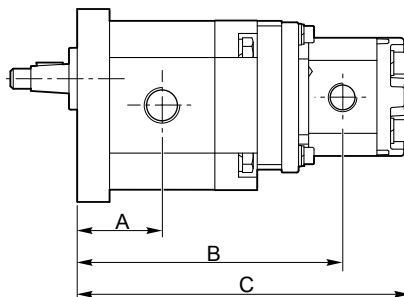
Codice ordinazione kit / kit order code **01092110000000**

Codice ordinazione kit / kit order code **01092110000000**

		mm (inch)			
		A	B	C	
<b>2SP...19</b>	<b>+ 1SPA</b>	9.8	57.3 (2.256)	187.3 (7.372)	243.4 (9.583)
		7.8	57.3 (2.256)	183.3 (7.217)	235.5 (9.272)
		6.3	57.3 (2.256)	180.5 (7.104)	229.8 (9.047)
		5	57.3 (2.256)	177.9 (7.004)	224.7 (8.846)
		4.2	57.3 (2.256)	176.4 (6.943)	221.6 (8.724)
		3.7	57.3 (2.256)	175.4 (6.906)	219.7 (8.650)
		3.2	57.3 (2.256)	174.4 (6.866)	217.7 (8.571)
		2.5	57.3 (2.256)	173.1 (6.813)	215.0 (8.465)
		2	57.3 (2.256)	172.1 (6.774)	213.0 (8.386)
		1.6	57.3 (2.256)	171.3 (6.744)	211.5 (8.327)
1.2	57.3 (2.256)	170.5 (6.711)	209.8 (8.260)		
0.9	57.3 (2.256)	169.9 (6.689)	208.7 (8.217)		
<b>2SP...16</b>	<b>+ 1SPA</b>	9.8	54.8 (2.157)	182.3 (7.175)	238.4 (9.386)
		7.8	54.8 (2.157)	178.3 (7.020)	230.5 (9.075)
		6.3	54.8 (2.157)	175.5 (6.907)	224.8 (8.850)
		5	54.8 (2.157)	172.9 (6.807)	219.7 (8.650)
		4.2	54.8 (2.157)	171.4 (6.746)	216.6 (8.528)
		3.7	54.8 (2.157)	170.4 (6.709)	214.7 (8.453)
		3.2	54.8 (2.157)	169.4 (6.669)	212.7 (8.374)
		2.5	54.8 (2.157)	168.1 (6.616)	210.0 (8.268)
		2	54.8 (2.157)	167.1 (6.577)	208.0 (8.189)
		1.6	54.8 (2.157)	166.3 (6.547)	206.5 (8.130)
1.2	54.8 (2.157)	165.5 (6.514)	204.8 (8.063)		
0.9	54.8 (2.157)	164.9 (6.492)	203.7 (8.020)		

		mm (inch)			
		A	B	C	
<b>2SP...14</b>	<b>+ 1SPA</b>	9.8	52.7 (2.075)	178.1 (7.010)	234.2 (9.220)
		7.8	52.7 (2.075)	174.1 (6.854)	226.3 (8.909)
		6.3	52.7 (2.075)	171.3 (6.742)	220.6 (8.685)
		5	52.7 (2.075)	168.7 (6.642)	215.5 (8.484)
		4.2	52.7 (2.075)	167.2 (6.581)	212.4 (8.362)
		3.7	52.7 (2.075)	166.2 (6.543)	210.5 (8.287)
		3.2	52.7 (2.075)	165.2 (6.504)	208.5 (8.209)
		2.5	52.7 (2.075)	163.9 (6.451)	205.8 (8.102)
		2	52.7 (2.075)	162.9 (6.411)	203.8 (8.024)
		1.6	52.7 (2.075)	162.1 (6.382)	202.3 (7.965)
1.2	52.7 (2.075)	161.3 (6.348)	200.6 (7.898)		
0.9	52.7 (2.075)	160.7 (6.327)	199.5 (7.854)		
<b>2SP...11</b>	<b>+ 1SPA</b>	9.8	50.2 (1.976)	173.1 (6.813)	229.2 (9.024)
		7.8	50.2 (1.976)	169.1 (6.657)	221.3 (8.713)
		6.3	50.2 (1.976)	166.3 (6.545)	215.6 (8.488)
		5	50.2 (1.976)	163.7 (6.445)	210.5 (8.287)
		4.2	50.2 (1.976)	162.2 (6.384)	207.4 (8.165)
		3.7	50.2 (1.976)	161.2 (6.346)	205.5 (8.091)
		3.2	50.2 (1.976)	160.2 (6.307)	203.5 (8.012)
		2.5	50.2 (1.976)	158.9 (6.254)	200.8 (7.906)
		2	50.2 (1.976)	157.9 (6.215)	198.8 (7.827)
		1.6	50.2 (1.976)	157.1 (6.185)	197.3 (7.768)
1.2	50.2 (1.976)	156.3 (6.152)	195.6 (7.701)		
0.9	50.2 (1.976)	155.7 (6.130)	194.5 (7.657)		

### GR 2 + GR 1



Codice ordinazione kit / kit order code **01092110000000**

Codice ordinazione kit / kit order code **01092110000000**

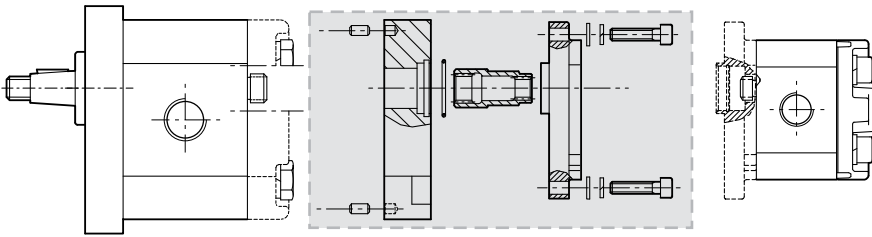
		mm (inch)			
		A	B	C	
<b>2SP...8</b>	<b>+ 1SPA</b>	9.8	48.2 (1.896)	168.9 (6.652)	225.1 (8.862)
		7.8	48.2 (1.896)	165.0 (6.496)	217.2 (8.551)
		6.3	48.2 (1.896)	162.2 (6.384)	211.5 (8.327)
		5	48.2 (1.896)	159.6 (6.283)	206.4 (8.126)
		4.2	48.2 (1.896)	158.1 (6.222)	203.3 (8.004)
		3.7	48.2 (1.896)	157.1 (6.185)	201.4 (7.929)
		3.2	48.2 (1.896)	156.1 (6.146)	199.4 (7.850)
		2.5	48.2 (1.896)	154.8 (6.093)	196.7 (7.744)
		2	48.2 (1.896)	153.8 (6.053)	194.7 (7.665)
		1.6	48.2 (1.896)	153.0 (6.024)	193.2 (7.606)
		1.2	48.2 (1.896)	152.2 (5.990)	191.5 (7.539)
		0.9	48.2 (1.896)	151.6 (5.969)	190.4 (7.496)
<b>2SP...6</b>	<b>+ 1SPA</b>	9.8	46.1 (1.813)	164.8 (6.486)	220.9 (8.697)
		7.8	46.1 (1.813)	160.8 (6.331)	213.0 (8.386)
		6.3	46.1 (1.813)	157.9 (6.219)	207.3 (8.161)
		5	46.1 (1.813)	155.4 (6.118)	202.2 (7.961)
		4.2	46.1 (1.813)	153.9 (6.057)	199.1 (7.839)
		3.7	46.1 (1.813)	152.9 (6.020)	197.2 (7.764)
		3.2	46.1 (1.813)	151.9 (5.980)	195.2 (7.685)
		2.5	46.1 (1.813)	150.6 (5.927)	192.5 (7.579)
		2	46.1 (1.813)	149.6 (5.888)	190.5 (7.500)
		1.6	46.1 (1.813)	148.8 (5.858)	189.0 (7.441)
		1.2	46.1 (1.813)	147.9 (5.825)	187.3 (7.374)
		0.9	46.1 (1.813)	147.4 (5.803)	186.2 (7.331)

		mm (inch)			
		A	B	C	
<b>2SP...4</b>	<b>+ 1SPA</b>	9.8	44.4 (1.748)	168.9 (6.652)	217.6 (8.567)
		7.8	44.4 (1.748)	194.1 (7.642)	209.7 (8.256)
		6.3	44.4 (1.748)	191.3 (7.530)	204.0 (8.032)
		5	44.4 (1.748)	188.7 (7.429)	198.9 (7.831)
		4.2	44.4 (1.748)	187.2 (7.368)	195.8 (7.709)
		3.7	44.4 (1.748)	186.2 (7.331)	193.9 (7.634)
		3.2	44.4 (1.748v)	185.2 (7.291)	191.9 (7.555)
		2.5	44.4 (1.748)	183.9 (7.238)	189.2 (7.449)
		2	44.4 (1.748)	182.9 (7.199)	187.2 (7.370)
		1.6	44.4 (1.748)	182.1 (7.169)	185.7 (7.311)
		1.2	44.4 (1.748)	181.3 (7.136)	184.0 (7.244)
		0.9	44.4 (1.748)	180.7 (7.114)	182.9 (7.201)

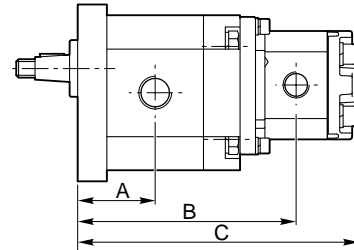
Con la flangia B80C incrementare le quote A, B e C di 2 mm  
Con la flangia E52C diminuire le quote A, B e C di 2.7 mm

With B80C flange increase A, B, and C dimensions of 0.079 inch  
With E52C flange decrease A, B, and C dimensions of 0.106 inch

### GR 2 + GR 1 TC



Codice ordinazione kit / kit order code **01092101000000**



Codice ordinazione kit / kit order code **01092101000000**

mm (inch)

		A	B	C	
<b>2SP...26</b>	<b>+ 1SPA</b>	9.8TC	62.7 (2.469)	182.1 (7.167)	238.2 (9.378)
		7.8TC	62.7 (2.469)	178.1 (7.012)	230.3 (9.067)
		6.3TC	62.7 (2.469)	175.3 (6.900)	224.6 (8.843)
		5.0TC	62.7 (2.469)	172.7 (6.799)	219.5 (8.642)
		4.2TC	62.7 (2.469)	171.2 (6.738)	216.4 (8.520)
		3.7TC	62.7 (2.469)	170.2 (6.701)	214.5 (8.445)
		3.2TC	62.7 (2.469)	169.2 (6.661)	212.5 (8.366)
		2.5TC	62.7 (2.469)	167.9 (6.608)	209.8 (8.260)
		2.0TC	62.7 (2.469)	166.9 (6.569)	207.8 (8.181)
		1.6TC	62.7 (2.469)	166.1 (6.539)	206.3 (8.122)
<b>2SP...22</b>	<b>+ 1SPA</b>	9.8TC	59.8 (2.354)	176.3 (6.939)	232.4 (9.150)
		7.8TC	59.8 (2.354)	172.3 (6.783)	224.5 (8.839)
		6.3TC	59.8 (2.354)	169.5 (6.671)	218.8 (8.614)
		5.0TC	59.8 (2.354)	166.9 (6.571)	213.7 (8.413)
		4.2TC	59.8 (2.354)	165.4 (6.510)	210.6 (8.291)
		3.7TC	59.8 (2.354)	164.4 (6.472)	208.7 (8.217)
		3.2TC	59.8 (2.354)	163.4 (6.433)	206.7 (8.138)
		2.5TC	59.8 (2.354)	162.1 (6.380)	204.0 (8.032)
		2.0TC	59.8 (2.354)	161.1 (6.341)	202.0 (7.953)
		1.6TC	59.8 (2.354)	160.3 (6.311)	200.5 (7.894)
<b>2SP...19</b>	<b>+ 1SPA</b>	9.8TC	57.3 (2.256)	171.3 (6.742)	227.4 (8.953)
		7.8TC	57.3 (2.256)	167.3 (6.587)	219.5 (8.642)
		6.3TC	57.3 (2.256)	164.5 (6.474)	213.8 (8.417)
		5.0TC	57.3 (2.256)	161.9 (6.374)	208.7 (8.217)
		4.2TC	57.3 (2.256)	160.4 (6.313)	205.6 (8.094)
		3.7TC	57.3 (2.256)	159.4 (6.276)	203.7 (8.020)
		3.2TC	57.3 (2.256)	158.4 (6.236)	201.7 (7.941)
		2.5TC	57.3 (2.256)	157.1 (6.183)	199.0 (7.835)
		2.0TC	57.3 (2.256)	156.1 (6.144)	197.0 (7.756)
		1.6TC	57.3 (2.256)	155.3 (6.114)	195.5 (7.697)
<b>2SP...16</b>	<b>+ 1SPA</b>	9.8TC	54.8 (2.157)	166.3 (6.545)	222.4 (8.756)
		7.8TC	54.8 (2.157)	162.3 (6.390)	214.5 (8.445)
		6.3TC	54.8 (2.157)	159.5 (6.278)	208.8 (8.220)
		5.0TC	54.8 (2.157)	156.9 (6.177)	203.7 (8.020)
		4.2TC	54.8 (2.157)	155.4 (6.116)	200.6 (7.898)
		3.7TC	54.8 (2.157)	154.4 (6.079)	198.7 (7.823)
		3.2TC	54.8 (2.157)	153.4 (6.039)	196.7 (7.744)
		2.5TC	54.8 (2.157)	152.1 (5.986)	194.0 (7.638)
		2.0TC	54.8 (2.157)	151.1 (5.947)	192.0 (7.559)
		1.6TC	54.8 (2.157)	150.3 (5.917)	190.5 (7.500)

Codice ordinazione kit / kit order code **01092101000000**

mm (inch)

		A	B	C	
<b>2SP...19</b>	<b>+ 1SPA</b>	9.8TC	57.3 (2.256)	171.3 (6.742)	227.4 (8.953)
		7.8TC	57.3 (2.256)	167.3 (6.587)	219.5 (8.642)
		6.3TC	57.3 (2.256)	164.5 (6.474)	213.8 (8.417)
		5.0TC	57.3 (2.256)	161.9 (6.374)	208.7 (8.217)
		4.2TC	57.3 (2.256)	160.4 (6.313)	205.6 (8.094)
		3.7TC	57.3 (2.256)	159.4 (6.276)	203.7 (8.020)
		3.2TC	57.3 (2.256)	158.4 (6.236)	201.7 (7.941)
		2.5TC	57.3 (2.256)	157.1 (6.183)	199.0 (7.835)
		2.0TC	57.3 (2.256)	156.1 (6.144)	197.0 (7.756)
		1.6TC	57.3 (2.256)	155.3 (6.114)	195.5 (7.697)
<b>2SP...16</b>	<b>+ 1SPA</b>	9.8TC	54.8 (2.157)	166.3 (6.545)	222.4 (8.756)
		7.8TC	54.8 (2.157)	162.3 (6.390)	214.5 (8.445)
		6.3TC	54.8 (2.157)	159.5 (6.278)	208.8 (8.220)
		5.0TC	54.8 (2.157)	156.9 (6.177)	203.7 (8.020)
		4.2TC	54.8 (2.157)	155.4 (6.116)	200.6 (7.898)
		3.7TC	54.8 (2.157)	154.4 (6.079)	198.7 (7.823)
		3.2TC	54.8 (2.157)	153.4 (6.039)	196.7 (7.744)
		2.5TC	54.8 (2.157)	152.1 (5.986)	194.0 (7.638)
		2.0TC	54.8 (2.157)	151.1 (5.947)	192.0 (7.559)
		1.6TC	54.8 (2.157)	150.3 (5.917)	190.5 (7.500)

Codice ordinazione kit / kit order code **01092101000000**

Codice ordinazione kit / kit order code **01092101000000**

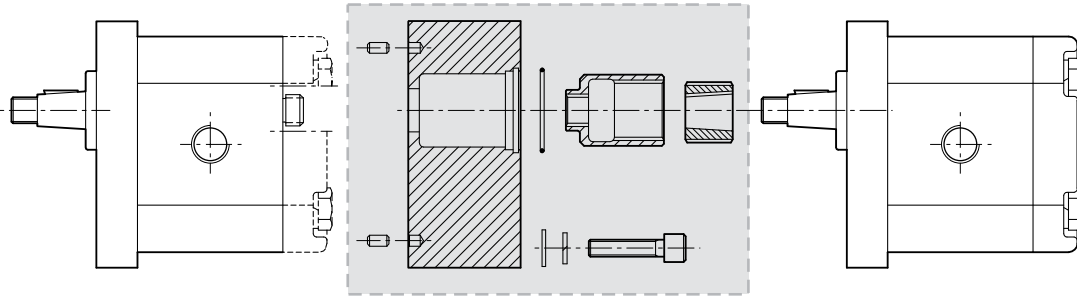
		mm (inch)			
		A	B	C	
<b>2SP...14</b>	+ <b>1SPA</b>	9.8TC	52.7 (2.075)	162.1 (6.380)	218.2 (8.591)
		7.8TC	52.7 (2.075)	158.1 (6.224)	210.3 (8.280)
		6.3TC	52.7 (2.075)	155.3 (6.112)	204.6 (8.055)
		5.0TC	52.7 (2.075)	152.7 (6.012v)	199.5 (7.854)
		4.2TC	52.7 (2.075)	151.2 (5.951)	196.4 (7.732)
		3.7TC	52.7 (2.075)	150.2 (5.913)	194.5 (7.657)
		3.2TC	52.7 (2.075)	149.2 (5.874)	192.5 (7.579)
		2.5TC	52.7 (2.075)	147.9 (5.821)	189.8 (7.472)
		2.0TC	52.7 (2.075)	146.9 (5.782)	187.8 (7.394)
		1.6TC	52.7 (2.075)	146.1 (5.752)	186.3 (7.335)
		1.2TC	52.7 (2.075)	145.3 (5.719)	184.6 (7.268)
		0.9TC	52.7 (2.075)	144.7 (5.697)	183.5 (7.224)
<b>2SP...11</b>	+ <b>1SPA</b>	9.8TC	50.2 (1.976)	157.1 (6.183)	213.2 (8.394)
		7.8TC	50.2 (1.976)	153.1 (6.028)	205.3 (8.083)
		6.3TC	50.2 (1.976)	150.3 (5.915)	199.6 (7.858)
		5.0TC	50.2 (1.976)	147.7 (5.815)	194.5 (7.657)
		4.2TC	50.2 (1.976)	146.2 (5.754)	191.4 (7.535)
		3.7TC	50.2 (1.976)	145.2 (5.717)	189.5 (7.461)
		3.2TC	50.2 (1.976)	144.2 (5.677)	187.5 (7.382)
		2.5TC	50.2 (1.976)	142.9 (5.624)	184.8 (7.276)
		2.0TC	50.2 (1.976)	141.9 (5.585)	182.8 (7.197)
		1.6TC	50.2 (1.976)	141.1 (5.555)	181.3 (7.138)
		1.2TC	50.2 (1.976)	140.3 (5.522)	179.6 (7.071)
		0.9TC	50.2 (1.976)	139.7 (5.500)	178.5 (7.028)
<b>2SP...8</b>	+ <b>1SPA</b>	9.8TC	48.2 (1.896)	152.9 (6.022)	209.1 (8.232)
		7.8TC	48.2 (1.896)	149.0 (5.866)	201.2 (7.921)
		6.3TC	48.2 (1.896)	146.2 (5.754)	195.5 (7.697)
		5.0TC	48.2 (1.896)	143.6 (5.654)	190.4 (7.496)
		4.2TC	48.2 (1.896)	142.1 (5.593)	187.3 (7.374)
		3.7TC	48.2 (1.896)	141.1 (5.555)	185.4 (7.299)

		mm (inch)					
		A	B	C			
<b>2SP...8</b>	+ <b>1SPA</b>	3.2TC	48.2 (1.896)	140.1 (5.516)	183.4 (7.220)		
		2.5TC	48.2 (1.896)	138.8 (5.463)	180.7 (7.114)		
		2.0TC	48.2 (1.896)	137.8 (5.423)	178.7 (7.035)		
		1.6TC	48.2 (1.896)	137.0 (5.394)	177.2 (6.976)		
		1.2TC	48.2 (1.896)	136.2 (5.360)	175.5 (6.909)		
		0.9TC	48.2 (1.896)	135.6 (5.339)	174.4 (6.866)		
		<b>2SP...6</b>	+ <b>1SPA</b>	9.8TC	46.1 (1.813)	148.8 (5.856)	204.9 (8.067)
				7.8TC	46.1 (1.813)	144.8 (5.701)	197.0 (7.756)
				6.3TC	46.1 (1.813)	141.9 (5.589)	191.3 (7.532)
				5.0TC	46.1 (1.813)	139.4 (5.488)	186.2 (7.331)
				4.2TC	46.1 (1.813)	137.9 (5.427)	183.1 (7.209)
				3.7TC	46.1 (1.813)	136.9 (5.390)	181.2 (7.134)
3.2TC	46.1 (1.813)			135.9 (5.350)	179.2 (7.055)		
2.5TC	46.1 (1.813)			134.6 (5.297)	176.5 (6.949)		
2.0TC	46.1 (1.813)			133.6 (5.258)	174.5 (6.870)		
1.6TC	46.1 (1.813)			132.8 (5.228)	173.0 (6.811)		
1.2TC	46.1 (1.813)			131.9 (5.195)	171.3 (6.744)		
0.9TC	46.1 (1.813)			131.4 (5.173)	170.2 (6.701)		
<b>2SP...4</b>	+ <b>1SPA</b>	9.8TC	44.4 (1.748)	145.5 (5.726)	201.6 (7.937)		
		7.8TC	44.4 (1.748)	141.5 (5.571)	193.7 (7.626)		
		6.3TC	44.4 (1.748)	138.7 (5.459)	188.0 (7.402)		
		5.0TC	44.4 (1.748)	136.1 (5.358)	182.9 (7.201)		
		4.2TC	44.4 (1.748)	134.6 (5.297)	179.8 (7.079)		
		3.7TC	44.4 (1.748)	133.6 (5.260)	177.9 (7.004)		
		3.2TC	44.4 (1.748)	132.6 (5.220)	175.9 (6.925)		
		2.5TC	44.4 (1.748)	131.3 (5.167)	173.2 (6.819)		
		2.0TC	44.4 (1.748)	130.3 (5.128)	171.2 (6.740)		
		1.6TC	44.4 (1.748)	129.5 (5.098)	169.7 (6.681)		
		1.2TC	44.4 (1.748)	128.7 (5.065)	168.0 (6.614)		
		0.9TC	44.4 (1.748)	128.1 (5.043)	166.9 (6.571)		

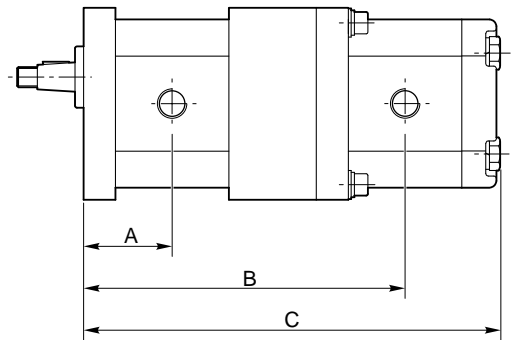
Con la flangia B80C incrementare le quote A, B e C di 2 mm  
Con la flangia E52C diminuire le quote A, B e C di 2.7 mm

With B80C flange increase A, B, and C dimensions of 0.079 inch  
With E52C flange decrease A, B, and C dimensions of 0.106 inch

### GR 2 + GR 2



Codice ordinazione kit / kit order code **01092200000000**



Codice ordinazione kit / kit order code **01092200000000**

				mm (inch)		
				A	B	C
<b>2SP ...4</b>	<b>+</b>	<b>2SP ...</b>	<b>4</b>	44.4 (1.748)	166.2 (6.543)	214.8 (8.457)
			<b>6</b>	46.0 (1.811)	171.2 (6.740)	221.4 (8.717)
<b>2SP ...6</b>	<b>+</b>	<b>2SP ...</b>	<b>4</b>	46.0 (1.811)	169.5 (6.673)	218.1 (8.587)
			<b>8</b>	48.1 (1.894)	177.5 (6.988)	229.8 (9.047)
<b>2SP ...8</b>	<b>+</b>	<b>2SP ...</b>	<b>6</b>	48.1 (1.894)	175.4 (6.906)	225.6 (8.882)
			<b>4</b>	48.1 (1.894)	173.7 (6.839)	222.3 (8.752)

Codice ordinazione kit / kit order code **01092200000000**

				mm (inch)		
				A	B	C
<b>2SP ...11</b>	<b>+</b>	<b>2SP ...</b>	<b>11</b>	50.2 (1.976)	183.6 (7.228)	238.0 (9.370)
			<b>8</b>	50.2 (1.976)	181.6 (7.150)	233.9 (9.209)
			<b>6</b>	50.2 (1.976)	179.5 (7.067)	229.7 (9.043)
			<b>4</b>	50.2 (1.976)	177.8 (7.000)	226.4 (8.913)
<b>2SP ...14</b>	<b>+</b>	<b>2SP ...</b>	<b>14</b>	52.7 (2.075)	191.1 (7.524)	248.0 (9.764)
			<b>11</b>	52.7 (2.075)	188.6 (7.425)	243.0 (9.567)
			<b>8</b>	52.7 (2.075)	186.6 (7.346)	238.9 (9.406)
			<b>6</b>	52.7 (2.075)	184.5 (7.264)	234.7 (9.240)
			<b>4</b>	52.7 (2.075)	182.8 (7.197)	231.4 (9.110)

Codice ordinazione kit / kit order code **01092200000000**

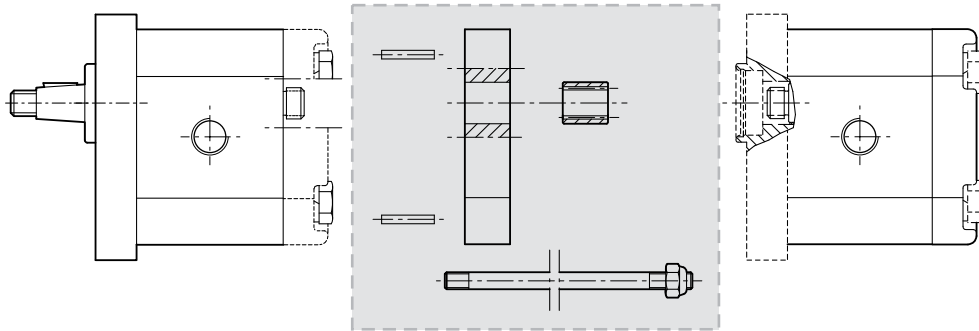
Codice ordinazione kit / kit order code **01092200000000**

		mm (inch)		
		A	B	C
<b>2SP ...16 + 2SP ...</b>	<b>16</b>	54.8 (2.157)	197.4 (7.772)	256.4 (10.094)
	<b>14</b>	54.8 (2.157)	195.3 (7.689)	252.2 (9.929)
	<b>11</b>	54.8 (2.157)	192.8 (7.591)	247.2 (9.732)
	<b>8</b>	54.8 (2.157)	190.8 (7.512)	243.1 (9.571)
	<b>6</b>	54.8 (2.157)	188.7 (7.429)	238.9 (9.406)
	<b>4</b>	54.8 (2.157)	187.0 (7.362)	235.6 (9.276)
<b>2SP ...19 + 2SP ...</b>	<b>19</b>	57.3 (2.256)	204.9 (8.067)	266.4 (10.488)
	<b>16</b>	57.3 (2.256)	202.4 (7.969)	261.4 (10.291)
	<b>14</b>	57.3 (2.256)	200.3 (7.886)	257.2 (10.126)
	<b>11</b>	57.3 (2.256)	197.8 (7.787)	252.2 (9.929)
	<b>8</b>	57.3 (2.256)	195.8 (7.709)	248.1 (9.768)
	<b>6</b>	57.3 (2.256)	193.7 (7.626)	243.9 (9.602)
<b>2SP ...22 + 2SP ...</b>	<b>22</b>	59.8 (2.354)	212.4 (8.362)	276.4 (10.882)
	<b>19</b>	59.8 (2.354)	209.9 (8.264)	271.4 (10.685)
	<b>16</b>	59.8 (2.354)	207.4 (8.165)	266.4 (10.488)
	<b>14</b>	59.8 (2.354)	205.3 (8.083)	262.2 (10.323)
	<b>11</b>	59.8 (2.354)	202.8 (7.984)	257.2 (10.126)
	<b>8</b>	59.8 (2.354)	200.8 (7.906)	253.1 (9.965)
	<b>6</b>	59.8 (2.354)	198.7 (7.823)	248.9 (9.799)
	<b>4</b>	59.8 (2.354)	197.0 (7.756)	245.6 (9.669)

		mm (inch)		
		A	B	C
<b>2SP ...26 + 2SP ...</b>	<b>26</b>	62.7 (2.469)	221.1 (8.705)	288.0 (11.339)
	<b>22</b>	62.7 (2.469)	218.2 (8.591)	282.2 (11.110)
	<b>19</b>	62.7 (2.469)	215.7 (8.492)	277.2 (10.913)
	<b>16</b>	62.7 (2.469)	213.2 (8.394)	272.2 (10.717)
	<b>14</b>	62.7 (2.469)	211.1 (8.311)	268.0 (10.551)
	<b>11</b>	62.7 (2.469)	208.6 (8.213)	263.0 (10.354)
<b>2SP ...26 + 2SP ...</b>	<b>8</b>	62.7 (2.469)	206.6 (8.134)	258.9 (10.193)
	<b>6</b>	62.7 (2.469)	204.5 (8.051)	254.7 (10.028)
	<b>4</b>	62.7 (2.469)	202.8 (7.984)	251.4 (9.898)



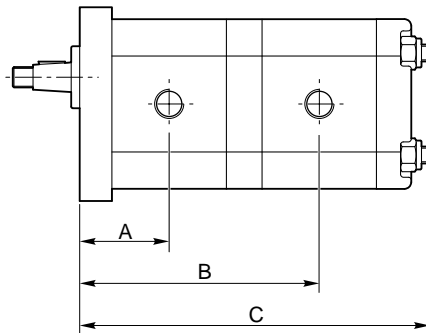
### GR 2 + GR 2 TC



Codice ordinazione kit / kit order code .....

Il Kit standard viene fornito con tiranti e dadi autobloccanti (max. ingombro C); se le pompe tandem sono fornite già assemblate, l'ingombro C è leggermente inferiore in quanto vengono utilizzate viti TCEI (consultare il ns. servizio tecnico per avere gli ingombri esatti).

The standard Kit is supplied with tension rods and self-locking nuts (max. dimension C); if the tandem pumps are supplied already assembled, the external dimensions of C are slightly less because socket-head screws are used (contact our technical service for the exact dimensions).



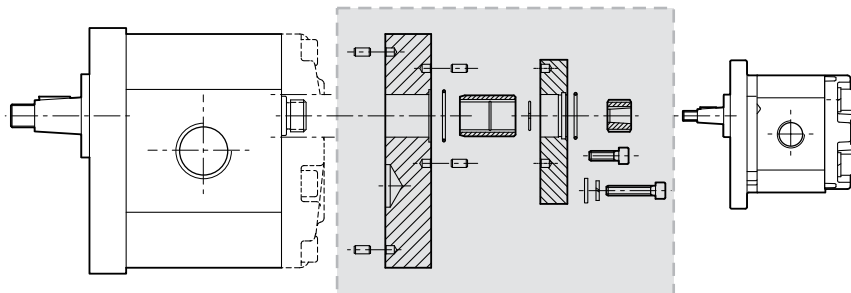
		mm (inch)		
		A	B	C
<b>2SP ...4 + 2SP ...</b>		<b>Codice ordinazione kit / kit order code 010922291890100</b>		
	<b>4</b>	44.4 (1.748)	116.2 (4.575)	180 (7.087)
	<b>6</b>	46.0 (1.811)	121.2 (4.772)	180 (7.087)
<b>2SP ...6 + 2SP ...</b>	<b>4</b>	46.0 (1.811)	119.5 (4.705)	180 (7.087)
<b>2SP ...8 + 2SP ...</b>		<b>Codice ordinazione kit / kit order code 010922291890200</b>		
	<b>8</b>	48.1 (1.894)	127.5 (5.020)	195 (7.677)
	<b>6</b>	48.1 (1.894)	125.5 (4.941)	180 (7.087)
	<b>4</b>	48.1 (1.894)	123.7 (4.870)	180 (7.087)
<b>2SP ...11 + 2SP ...</b>		<b>Codice ordinazione kit / kit order code 010922291890200</b>		
	<b>11</b>	50.2 (1.976)	133.6 (5.260)	195 (7.677)
	<b>8</b>	50.2 (1.976)	131.6 (5.181)	195 (7.677)
	<b>6</b>	50.2 (1.976)	129.5 (5.098)	195 (7.677)
<b>2SP ... + 2SP ...</b>		<b>Codice ordinazione kit / kit order code 010922291890100</b>		
	<b>4</b>	50.2 (1.976)	127.8 (5.032)	180 (7.087)

		mm (inch)		
		A	B	C
<b>2SP ... + 2SP ...</b>		<b>Codice ordinazione kit / kit order code 010922291890300</b>		
	<b>14</b>	52.7 (2.075)	141.1 (5.555)	208 (8.189)
	<b>11</b>	52.7 (2.075)	138.6 (5.457)	208 (8.189)
<b>2SP ...14 + 2SP ...</b>		<b>Codice ordinazione kit / kit order code 010922291890200</b>		
	<b>8</b>	52.7 (2.075)	136.6 (5.378)	195 (7.677)
	<b>6</b>	52.7 (2.075)	134.5 (5.295)	195 (7.677)
	<b>4</b>	52.7 (2.075)	132.8 (5.228)	195 (7.677)
<b>2SP ... + 2SP ...</b>		<b>Codice ordinazione kit / kit order code 010922291890400</b>		
	<b>16</b>	54.8 (2.157)	147.4 (5.803)	219 (8.622)
<b>2SP ...16 + 2SP ...</b>		<b>Codice ordinazione kit / kit order code 010922291890300</b>		
	<b>14</b>	54.8 (2.157)	145.3 (5.720)	208 (8.189)
	<b>11</b>	54.8 (2.157)	142.8 (5.622)	208 (8.189)
	<b>8</b>	54.8 (2.157)	140.8 (5.543)	208 (8.189)
<b>2SP ... + 2SP ...</b>		<b>Codice ordinazione kit / kit order code 010922291890200</b>		
	<b>6</b>	54.8 (2.157)	138.7 (5.461)	195 (7.677)
	<b>4</b>	54.8 (2.157)	137 (5.394)	195 (7.677)

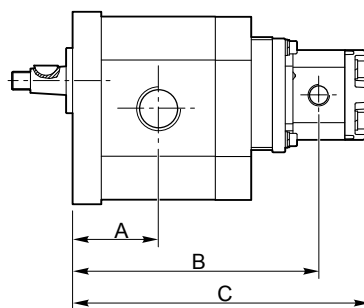
		mm (inch)		
		A	B	C
		<b>Codice ordinazione kit / kit order code 010922291890500</b>		
<b>2SP ...</b>	<b>19</b>	57.3 (2.256)	153.9 (6.059)	232 (9.134)
		<b>Codice ordinazione kit / kit order code 010922291890400</b>		
<b>2SP ...</b>	<b>16</b>	57.3 (2.256)	152.4 (6.000)	219 (8.622)
<b>2SP ...</b>	<b>14</b>	57.3 (2.256)	150.3 (5.917)	219 (8.622)
<b>2SP ...19 +</b>	<b>Codice ordinazione kit / kit order code 010922291890300</b>			
<b>2SP ...</b>	<b>11</b>	57.3 (2.256)	147.8 (5.819)	208 (8.189)
<b>2SP ...</b>	<b>8</b>	57.3 (2.256)	145.8 (5.740)	208 (8.189)
<b>2SP ...</b>	<b>6</b>	57.3 (2.256)	143.7 (5.657)	208 (8.189)
		<b>Codice ordinazione kit / kit order code 010922291890200</b>		
<b>2SP ...</b>	<b>4</b>	57.3 (2.256)	142 (5.591)	192 (7.559)
		<b>Codice ordinazione kit / kit order code 010922291890500</b>		
<b>2SP ...</b>	<b>22</b>	59.8 (2.354)	162.4 (6.394)	232 (9.134)
<b>2SP ...</b>	<b>19</b>	59.8 (2.354)	159.9 (6.295)	232 (9.134)
<b>2SP ...</b>	<b>16</b>	59.8 (2.354)	157.4 (6.197)	232 (9.134)
		<b>Codice ordinazione kit / kit order code 010922291890400</b>		
<b>2SP ...22 +</b>	<b>2SP ...</b>	<b>14</b>	59.8 (2.354)	155.3 (6.114)
		<b>11</b>	59.8 (2.354)	152.8 (6.016)
		<b>Codice ordinazione kit / kit order code 010922291890300</b>		
<b>2SP ...</b>	<b>8</b>	59.8 (2.354)	150.8 (5.937)	208 (8.189)
<b>2SP ...</b>	<b>6</b>	59.8 (2.354)	148.7 (5.854)	208 (8.189)
<b>2SP ...</b>	<b>4</b>	59.8 (2.354)	147 (5.787)	208 (8.189)

		mm (inch)		
		A	B	C
		<b>Codice ordinazione kit / kit order code 010922291890600</b>		
<b>2SP ...</b>	<b>26</b>	62.7 (2.469)	171.1 (6.736)	244 (9.606)
<b>2SP ...</b>	<b>22</b>	62.7 (2.469)	168.2 (6.622)	244 (9.606)
		<b>Codice ordinazione kit / kit order code 010922291890500</b>		
<b>2SP ...</b>	<b>19</b>	62.7 (2.469)	165.7 (6.524)	232 (9.134)
<b>2SP ...</b>	<b>16</b>	62.7 (2.469)	163.2 (6.425)	232 (9.134)
<b>2SP ...26 +</b>	<b>2SP ...</b>	<b>14</b>	62.7 (2.469)	161.1 (6.343)
		<b>Codice ordinazione kit / kit order code 010922291890400</b>		
<b>2SP ...</b>	<b>11</b>	62.7 (2.469)	158.6 (6.244)	219 (8.622)
<b>2SP ...</b>	<b>8</b>	62.7 (2.469)	156.6 (6.165)	219 (8.622)
<b>2SP ...</b>	<b>6</b>	62.7 (2.469)	154.5 (6.083)	219 (8.622)
		<b>Codice ordinazione kit / kit order code 010922291890300</b>		
<b>2SP ...</b>	<b>4</b>	62.7 (2.469)	152.8 (6.016)	208 (8.189)

### GR 3 + GR 1



Codice ordinazione kit / kit order code **01093110000000**



Codice ordinazione kit / kit order code **01093110000000**

		mm (inch)		
		A	B	C
<b>3SP...62</b>	<b>9.8</b>	80.4 (3.163)	234.9 (9.250)	291.1 (11.461)
	<b>7.8</b>	80.4 (3.163)	231.0 (9.094)	283.2 (11.150)
	<b>6.3</b>	80.4 (3.163)	228.2 (8.982)	277.5 (10.925)
	<b>5</b>	80.4 (3.163)	225.6 (8.882)	272.4 (10.724)
	<b>4.2</b>	80.4 (3.163)	224.1 (8.821)	269.3 (10.602)
	<b>3.7</b>	80.4 (3.163)	223.1 (8.783)	267.4 (10.528)
	<b>3.2</b>	80.4 (3.163)	222.1 (8.744)	265.4 (10.449)
	<b>2.5</b>	80.4 (3.163)	220.8 (8.691)	262.7 (10.343)
	<b>2</b>	80.4 (3.163)	219.8 (8.652)	260.7 (10.264)
	<b>1.6</b>	80.4 (3.163)	219.0 (8.622)	259.2 (10.205)
	<b>1.2</b>	80.4 (3.163)	218.2 (8.589)	257.5 (10.138)
<b>0.9</b>	80.4 (3.163)	217.6 (8.567)	256.4 (10.094)	

**3SP...62 + 1SPA**

Codice ordinazione kit / kit order code **01093110000000**

		mm (inch)		
		A	B	C
<b>3SP...52</b>	<b>9.8</b>	76.4 (3.006)	226.9 (8.935)	283.1 (11.146)
	<b>7.8</b>	76.4 (3.006)	223.0 (8.780)	275.2 (10.835)
	<b>6.3</b>	76.4 (3.006)	220.2 (8.667)	269.5 (10.610)
	<b>5</b>	76.4 (3.006)	217.6 (8.567)	264.4 (10.409)
	<b>4.2</b>	76.4 (3.006)	216.1 (8.506)	261.3 (10.287)
	<b>3.7</b>	76.4 (3.006)	215.1 (8.469)	259.4 (10.213)
	<b>3.2</b>	76.4 (3.006)	214.1 (8.429)	257.4 (10.134)
	<b>2.5</b>	76.4 (3.006)	212.8 (8.376)	254.7 (10.028)
	<b>2</b>	76.4 (3.006)	211.8 (8.337)	252.7 (9.949)
	<b>1.6</b>	76.4 (3.006)	211.0 (8.307)	251.2 (9.890)
	<b>1.2</b>	76.4 (3.006)	210.2 (8.274)	249.5 (9.823)
<b>0.9</b>	76.4 (3.006)	209.6 (8.252)	248.4 (9.780)	

**3SP...52 + 1SPA**

Con la flangia SAE B incrementare le quote A, B e C di 3 mm

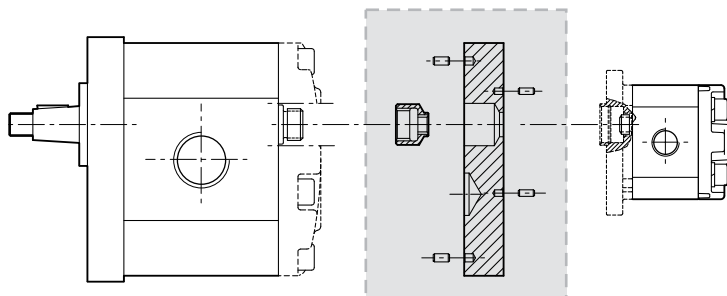
With SAE B flange increase A, B, and C dimensions of 0.118 inch

Codice ordinazione kit / kit order code **01093110000000**

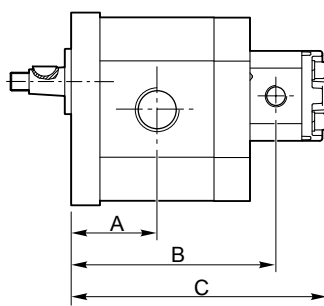
Codice ordinazione kit / kit order code **01093110000000**

		mm (inch)					mm (inch)				
		A	B	C			A	B	C		
<b>3SP...44</b>	<b>+ 1SPA</b>	<b>9.8</b>	72.9 (2.868)	219.9 (8.659)	276.1 (10.870)	<b>3SP...29</b>	<b>+ 1SPA</b>	<b>9.8</b>	66.9 (2.632)	207.9 (8.187)	264.1 (10.398)
		<b>7.8</b>	72.9 (2.868)	216.0 (8.504)	268.2 (10.559)			<b>7.8</b>	66.9 (2.632)	204.0 (8.032)	256.2 (10.087)
		<b>6.3</b>	72.9 (2.868)	213.2 (8.392)	262.5 (10.335)			<b>6.3</b>	66.9 (2.632)	201.2 (7.919)	250.5 (9.862)
		<b>5</b>	72.9 (2.868)	210.6 (8.291)	257.4 (10.134)			<b>5</b>	66.9 (2.632)	198.6 (7.819)	245.4 (9.661)
		<b>4.2</b>	72.9 (2.868)	209.1 (8.230)	254.3 (10.012)			<b>4.2</b>	66.9 (2.632)	197.1 (7.758)	242.3 (9.539)
		<b>3.7</b>	72.9 (2.868)	208.1 (8.193)	252.4 (9.937)			<b>3.7</b>	66.9 (2.632)	196.1 (7.720)	240.4 (9.465)
		<b>3.2</b>	72.9 (2.868)	207.1 (8.154)	250.4 (9.858)			<b>3.2</b>	66.9 (2.632)	195.1 (7.681)	238.4 (9.386)
		<b>2.5</b>	72.9 (2.868)	205.8 (8.100)	247.7 (9.752)			<b>2.5</b>	66.9 (2.632)	193.8 (7.628)	235.7 (9.280)
		<b>2</b>	72.9 (2.868)	204.8 (8.061)	245.7 (9.673)			<b>2</b>	66.9 (2.632)	192.8 (7.589)	233.7 (9.201)
		<b>1.6</b>	72.9 (2.868)	204.0 (8.032)	244.2 (9.614)			<b>1.6</b>	66.9 (2.632)	192.0 (7.559)	232.2 (9.142)
		<b>1.2</b>	72.9 (2.868)	203.2 (7.998)	242.5 (9.547)			<b>1.2</b>	66.9 (2.632)	191.2 (7.526)	230.5 (9.075)
		<b>0.9</b>	72.9 (2.868)	202.6 (7.976)	241.4 (9.504)			<b>0.9</b>	66.9 (2.632)	190.6 (7.504)	229.4 (9.032)
<b>3SP...36</b>	<b>+ 1SPA</b>	<b>9.8</b>	69.9 (2.750)	213.9 (8.423)	270.1 (10.634)	<b>3SP...22</b>	<b>+ 1SPA</b>	<b>9.8</b>	63.9 (2.514)	201.9 (7.951)	258.1 (10.161)
		<b>7.8</b>	68.4 (2.691)	210.0 (8.268)	262.2 (10.323)			<b>7.8</b>	63.9 (2.514)	198.0 (7.795)	250.2 (9.850)
		<b>6.3</b>	69.9 (2.750)	207.2 (8.156)	256.5 (10.098)			<b>6.3</b>	63.9 (2.514)	195.2 (7.683)	244.5 (9.626)
		<b>5</b>	69.9 (2.750)	204.6 (8.055)	251.4 (9.898)			<b>5</b>	63.9 (2.514)	192.6 (7.583)	239.4 (9.425)
		<b>4.2</b>	69.9 (2.750)	203.1 (7.994)	248.3 (9.776)			<b>4.2</b>	63.9 (2.514)	191.1 (7.522)	236.3 (9.303)
		<b>3.7</b>	69.9 (2.750)	202.1 (7.957)	246.4 (9.701)			<b>3.7</b>	63.9 (2.514)	190.1 (7.484)	234.4 (9.228)
		<b>3.2</b>	69.9 (2.750)	201.1 (7.917)	244.4 (9.622)			<b>3.2</b>	63.9 (2.514)	189.1 (7.445)	232.4 (9.150)
		<b>2.5</b>	69.9 (2.750)	199.8 (7.864)	241.7 (9.516)			<b>2.5</b>	63.9 (2.514)	187.8 (7.392)	229.7 (9.043)
		<b>2</b>	69.9 (2.750)	198.8 (7.825)	239.7 (9.437)			<b>2</b>	63.9 (2.514)	186.8 (7.352)	227.7 (8.965)
		<b>1.6</b>	69.9 (2.750)	198.0 (7.795)	238.2 (9.378)			<b>1.6</b>	63.9 (2.514)	186.0 (7.323)	226.2 (8.906)
		<b>1.2</b>	69.9 (2.750)	197.2 (7.762)	236.5 (9.311)			<b>1.2</b>	63.9 (2.514)	185.2 (7.289)	224.5 (8.839)
		<b>0.9</b>	69.9 (2.750)	196.60 (7.740)	235.4 (9.268)			<b>0.9</b>	63.9 (2.514)	184.6 (7.268)	223.4 (8.795)
<b>3SP...33</b>	<b>+ 1SPA</b>	<b>9.8</b>	68.4 (2.691)	210.9 (8.305)	267.1 (10.516)	<b>3SP...19</b>	<b>+ 1SPA</b>	<b>9.8</b>	62.4 (2.455)	198.9 (7.833)	255.1 (10.043)
		<b>7.8</b>	68.4 (2.691)	207.0 (8.150)	259.2 (10.205)			<b>7.8</b>	62.4 (2.455)	195.0 (7.677)	247.2 (9.732)
		<b>6.3</b>	68.4 (2.691)	204.2 (8.037)	253.5 (9.980)			<b>6.3</b>	62.4 (2.455)	192.2 (7.565)	241.5 (9.508)
		<b>5</b>	68.4 (2.691)	201.6 (7.937)	248.4 (9.780)			<b>5</b>	62.4 (2.455)	189.6 (7.465)	236.4 (9.307)
		<b>4.2</b>	68.4 (2.691)	200.4 (7.876)	245.3 (9.657)			<b>4.2</b>	62.4 (2.455)	188.1 (7.404)	233.3 (9.185)
		<b>3.7</b>	68.4 (2.691)	199.1 (7.839)	243.4 (9.583)			<b>3.7</b>	62.4 (2.455)	187.1 (7.366)	231.4 (9.110)
		<b>3.2</b>	68.4 (2.691)	198.1 (7.799)	241.4 (9.504)			<b>3.2</b>	62.4 (2.455)	186.1 (7.327)	229.4 (9.032)
		<b>2.5</b>	68.4 (2.691)	196.8 (7.746)	238.7 (9.398)			<b>2.5</b>	62.4 (2.455)	184.8 (7.274)	226.7 (8.925)
		<b>2</b>	68.4 (2.691)	195.8 (7.707)	236.7 (9.319)			<b>2</b>	62.4 (2.455)	183.8 (7.234)	224.7 (8.846)
		<b>1.6</b>	68.4 (2.691)	195.0 (7.677)	235.2 (9.260)			<b>1.6</b>	62.4 (2.455)	183.0 (7.205)	223.2 (8.787)
		<b>1.2</b>	68.4 (2.691)	194.2 (7.644)	233.5 (9.193)			<b>1.2</b>	62.4 (2.455)	182.2 (7.171)	221.5 (8.720)
		<b>0.9</b>	68.4 (2.691)	193.6 (7.622)	232.4 (9.150)			<b>0.9</b>	62.4 (2.455)	181.6 (7.150)	220.4 (8.677)

### GR 3 + GR 1 TC



Codice ordinazione kit / kit order code **0109310100000**



Codice ordinazione kit / kit order code **0109310100000**

Codice ordinazione kit / kit order code **0109310100000**

		mm (inch)			
		A	B	C	
<b>3SP...62</b>	<b>+ 1SPA</b>	<b>9.8TC</b>	80.4 (3.163)	198.7 (7.821)	254.8 (10.032)
		<b>7.8TC</b>	80.4 (3.163)	194.7 (7.665)	246.9 (9.720)
		<b>6.3TC</b>	80.4 (3.163)	191.9 (7.553)	241.2 (9.496)
		<b>5.0TC</b>	80.4 (3.163)	189.3 (7.453)	236.1 (9.295)
		<b>4.2TC</b>	80.4 (3.163)	187.8 (7.392)	233.0 (9.173)
		<b>3.7TC</b>	80.4 (3.163)	186.8 (7.354)	231.1 (9.098)
		<b>3.2TC</b>	80.4 (3.163)	185.8 (7.315)	229.1 (9.020)
		<b>2.5TC</b>	80.4 (3.163)	184.5 (7.262)	226.4 (8.913)
		<b>2.0TC</b>	80.4 (3.163)	183.5 (7.222)	224.4 (8.835)
		<b>1.6TC</b>	80.4 (3.163)	182.7 (7.193)	222.9 (8.776)
		<b>1.2TC</b>	80.4 (3.163)	181.9 (7.159)	221.2 (8.709)
		<b>0.9TC</b>	80.4 (3.163)	181.3 (7.138)	220.1 (8.665)

		mm (inch)			
		A	B	C	
<b>3SP...52</b>	<b>+ 1SPA</b>	<b>9.8TC</b>	76.4 (3.006)	190.7 (7.506)	246.8 (9.717)
		<b>7.8TC</b>	76.4 (3.006)	186.7 (7.350)	238.9 (9.406)
		<b>6.3TC</b>	76.4 (3.006)	183.9 (7.238)	233.2 (9.181)
		<b>5.0TC</b>	76.4 (3.006)	181.3 (7.138)	228.1 (8.980)
		<b>4.2TC</b>	76.4 (3.006)	179.8 (7.077)	225.0 (8.858)
		<b>3.7TC</b>	76.4 (3.006)	178.8 (7.039)	223.1 (8.783)
		<b>3.2TC</b>	76.4 (3.006)	177.8 (7.000)	221.1 (8.705)
		<b>2.5TC</b>	76.4 (3.006)	176.5 (6.947)	218.4 (8.598)
		<b>2.0TC</b>	76.4 (3.006)	175.5 (6.907)	216.4 (8.520)
		<b>1.6TC</b>	76.4 (3.006)	174.7 (6.878)	214.9 (8.461)
		<b>1.2TC</b>	76.4 (3.006)	173.9 (6.844)	213.2 (8.394)
		<b>0.9TC</b>	76.4 (3.006)	173.3 (6.823)	212.1 (8.350)

Con la flangia SAE B incrementare le quote A, B e C di 3 mm

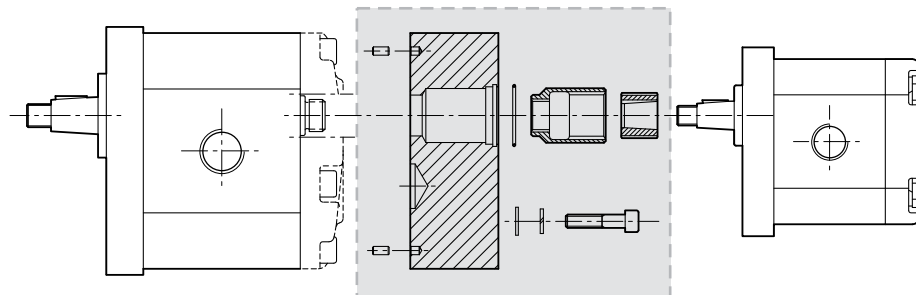
With SAE B flange increase A, B, and C dimensions of 0.118 inch

Codice ordinazione kit / kit order code **01093101000000**

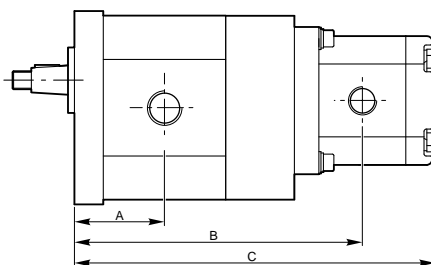
Codice ordinazione kit / kit order code **01093101000000**

		mm (inch)					mm (inch)				
		A	B	C			A	B	C		
<b>3SP...44</b>	<b>+ 1SPA</b>	<b>9.8TC</b>	72.9 (2.868)	183.7 (7.230)	239.8 (9.441)	<b>3SP...29</b>	<b>+ 1SPA</b>	<b>9.8TC</b>	66.9 (2.632)	171.7 (6.758)	227.8 (8.969)
		<b>7.8TC</b>	72.9 (2.868)	179.7 (7.075)	231.9 (9.130)			<b>7.8TC</b>	66.9 (2.632)	167.7 (6.602)	219.9 (8.657)
		<b>6.3TC</b>	72.9 (2.868)	176.9 (6.963)	226.2 (8.906)			<b>6.3TC</b>	66.9 (2.632)	164.9 (6.490)	214.2 (8.433)
		<b>5.0TC</b>	72.9 (2.868)	174.3 (6.862)	221.1 (8.705)			<b>5.0TC</b>	66.9 (2.632)	162.3 (6.390)	209.1 (8.232)
		<b>4.2TC</b>	72.9 (2.868)	172.8 (6.801)	218.0 (8.583)			<b>4.2TC</b>	66.9 (2.632)	160.8 (6.329)	206.0 (8.110)
		<b>3.7TC</b>	72.9 (2.868)	171.8 (6.764)	216.1 (8.508)			<b>3.7TC</b>	66.9 (2.632)	159.8 (6.291)	204.1 (8.035)
		<b>3.2TC</b>	72.9 (2.868)	170.8 (6.724)	214.1 (8.429)			<b>3.2TC</b>	66.9 (2.632)	158.8 (6.252)	202.1 (7.957)
		<b>2.5TC</b>	72.9 (2.868)	169.5 (6.671)	211.4 (8.323)			<b>2.5TC</b>	66.9 (2.632)	157.5 (6.199)	199.4 (7.850)
		<b>2.0TC</b>	72.9 (2.868)	168.5 (6.632)	209.4 (8.244)			<b>2.0TC</b>	66.9 (2.632)	156.5 (6.159)	197.4 (7.772)
		<b>1.6TC</b>	72.9 (2.868)	167.7 (6.602)	207.9 (8.185)			<b>1.6TC</b>	66.9 (2.632)	155.7 (6.130)	195.9 (7.713)
		<b>1.2TC</b>	72.9 (2.868)	166.9 (6.569)	206.2 (8.118)			<b>1.2TC</b>	66.9 (2.632)	154.9 (6.096)	194.2 (7.646)
		<b>0.9TC</b>	72.9 (2.868)	166.3 (6.547)	205.1 (8.075)			<b>0.9TC</b>	66.9 (2.632)	154.3 (6.075)	193.1 (7.602)
<b>3SP...36</b>	<b>+ 1SPA</b>	<b>9.8TC</b>	69.9 (2.750)	177.7 (6.994)	233.8 (9.205)	<b>3SP...22</b>	<b>+ 1SPA</b>	<b>9.8TC</b>	63.9 (2.514)	165.7 (6.522)	221.8 (8.732)
		<b>7.8TC</b>	69.9 (2.750)	173.7 (6.839)	225.9 (8.894)			<b>7.8TC</b>	63.9 (2.514)	161.7 (6.366)	213.9 (8.421)
		<b>6.3TC</b>	69.9 (2.750)	170.9 (6.726)	220.2 (8.669)			<b>6.3TC</b>	63.9 (2.514)	158.9 (6.254)	208.2 (8.197)
		<b>5.0TC</b>	69.9 (2.750)	168.3 (6.626)	215.1 (8.469)			<b>5.0TC</b>	63.9 (2.514)	156.3 (6.154)	203.1 (7.996)
		<b>4.2TC</b>	69.9 (2.750)	166.8 (6.565)	212.0 (8.346)			<b>4.2TC</b>	63.9 (2.514)	154.8 (6.093)	200.0 (7.874)
		<b>3.7TC</b>	69.9 (2.750)	165.8 (6.528)	210.1 (8.272)			<b>3.7TC</b>	63.9 (2.514)	153.8 (6.055)	198.1 (7.799)
		<b>3.2TC</b>	69.9 (2.750)	164.8 (6.488)	208.1 (8.193)			<b>3.2TC</b>	63.9 (2.514)	152.8 (6.016)	196.1 (7.720)
		<b>2.5TC</b>	69.9 (2.750)	163.5 (6.435)	205.4 (8.087)			<b>2.5TC</b>	63.9 (2.514)	151.5 (5.963)	193.4 (7.614)
		<b>2.0TC</b>	69.9 (2.750)	162.5 (6.396)	203.4 (8.008)			<b>2.0TC</b>	63.9 (2.514)	150.5 (5.923)	191.4 (7.535)
		<b>1.6TC</b>	69.9 (2.750)	161.7 (6.366)	201.9 (7.949)			<b>1.6TC</b>	63.9 (2.514)	149.7 (5.894)	189.9 (7.476)
		<b>1.2TC</b>	69.9 (2.750)	160.9 (6.333)	200.2 (7.882)			<b>1.2TC</b>	63.9 (2.514)	148.9 (5.860)	188.2 (7.409)
		<b>0.9TC</b>	69.9 (2.750)	160.3 (6.311)	199.1 (7.839)			<b>0.9TC</b>	63.9 (2.514)	148.3 (5.839)	187.1 (7.366)
<b>3SP...33</b>	<b>+ 1SPA</b>	<b>9.8TC</b>	68.4 (2.691)	174.7 (6.876)	230.8 (9.087)	<b>3SP...19</b>	<b>+ 1SPA</b>	<b>9.8TC</b>	62.4 (2.455)	162.7 (6.404)	218.8 (8.614)
		<b>7.8TC</b>	68.4 (2.691)	170.7 (6.720)	222.9 (8.776)			<b>7.8TC</b>	62.4 (2.455)	158.7 (6.248)	210.9 (8.303)
		<b>6.3TC</b>	68.4 (2.691)	167.9 (6.608)	217.2 (8.551)			<b>6.3TC</b>	62.4 (2.455)	155.9 (6.136)	205.2 (8.079)
		<b>5.0TC</b>	68.4 (2.691)	165.3 (6.508)	212.1 (8.350)			<b>5.0TC</b>	62.4 (2.455)	153.3 (6.035)	200.1 (7.878)
		<b>4.2TC</b>	68.4 (2.691)	163.8 (6.447)	209.0 (8.228)			<b>4.2TC</b>	62.4 (2.455)	151.8 (5.974)	197.0 (7.756)
		<b>3.7TC</b>	68.4 (2.691)	162.8 (6.409)	207.1 (8.154)			<b>3.7TC</b>	62.4 (2.455)	150.8 (5.937)	195.1 (7.681)
		<b>3.2TC</b>	68.4 (2.691)	161.8 (6.370)	205.1 (8.075)			<b>3.2TC</b>	62.4 (2.455)	149.8 (5.898)	193.1 (7.602)
		<b>2.5TC</b>	68.4 (2.691)	160.5 (6.317)	202.4 (7.969)			<b>2.5TC</b>	62.4 (2.455)	148.5 (5.844)	190.4 (7.496)
		<b>2.0TC</b>	68.4 (2.691)	159.5 (6.278)	200.4 (7.890)			<b>2.0TC</b>	62.4 (2.455)	147.5 (5.805)	188.4 (7.417)
		<b>1.6TC</b>	68.4 (2.691)	158.7 (6.248)	198.9 (7.831)			<b>1.6TC</b>	62.4 (2.455)	146.7 (5.776)	186.9 (7.358)
		<b>1.2TC</b>	68.4 (2.691)	157.9 (6.215)	197.2 (7.764)			<b>1.2TC</b>	62.4 (2.455)	145.9 (5.742)	185.2 (7.291)
		<b>0.9TC</b>	68.4 (2.691)	157.3 (6.193)	196.1 (7.720)			<b>0.9TC</b>	62.4 (2.455)	145.3 (5.720)	184.1 (7.248)

### GR 3 + GR 2



Codice ordinazione kit / kit order code **01093200000000**



Codice ordinazione kit / kit order code **01093200000000**

		mm (inch)		
		A	B	C
<b>3SP ...62 + 2SP</b>	<b>26</b>	80.4 (3.165)	257.0 (10.118)	323.9 (12.752)
	<b>22</b>	80.4 (3.165)	254.1 (10.004)	318.1 (12.524)
	<b>19</b>	80.4 (3.165)	251.6 (9.906)	313.1 (12.327)
	<b>16</b>	80.4 (3.165)	249.1 (9.807)	308.1 (12.130)
	<b>14</b>	80.4 (3.165)	247.0 (9.724)	303.9 (11.965)
	<b>11</b>	80.4 (3.165)	244.5 (9.626)	298.9 (11.768)
	<b>8</b>	80.4 (3.165)	242.4 (9.543)	294.8 (11.606)
	<b>6</b>	80.4 (3.165)	240.3 (9.461)	290.6 (11.441)
	<b>4</b>	80.4 (3.165)	238.7 (9.398)	287.3 (11.311)

Codice ordinazione kit / kit order code **01093200000000**

		mm (inch)		
		A	B	C
<b>3SP ...52 + 2SP</b>	<b>26</b>	76.4 (3.008)	249.0 (9.803)	315.9 (12.437)
	<b>22</b>	76.4 (3.008)	246.1 (9.689)	310.1 (12.209)
	<b>19</b>	76.4 (3.008)	243.6 (9.591)	305.1 (12.012)
	<b>16</b>	76.4 (3.008)	241.1 (9.492)	300.1 (11.815)
	<b>14</b>	76.4 (3.008)	239.0 (9.409)	295.9 (11.650)
	<b>11</b>	76.4 (3.008)	236.5 (9.311)	290.9 (11.453)
	<b>8</b>	76.4 (3.008)	234.4 (9.228)	286.8 (11.291)
	<b>6</b>	76.4 (3.008)	232.3 (9.146)	282.6 (11.126)
	<b>4</b>	76.4 (3.008)	230.7 (9.083)	279.3 (10.996)

Codice ordinazione kit / kit order code **01093200000000**

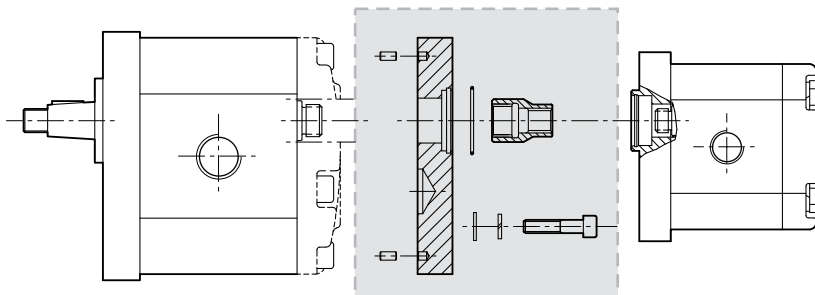
Codice ordinazione kit / kit order code **01093200000000**

		mm (inch)		
		A	B	C
<b>3SP ...44 + 2SP</b>	<b>26</b>	72.9 (2.870)	242.0 (9.528)	308.9 (12.161)
	<b>22</b>	72.9 (2.870)	239.1 (9.413)	303.1 (11.933)
	<b>19</b>	72.9 (2.870)	236.6 (9.315)	298.1 (11.736)
	<b>16</b>	72.9 (2.870)	234.1 (9.217)	293.1 (11.539)
	<b>14</b>	72.9 (2.870)	232.0 (9.134)	288.9 (11.374)
	<b>11</b>	72.9 (2.870)	229.5 (9.035)	283.9 (11.177)
	<b>8</b>	72.9 (2.870)	227.4 (8.953)	279.8 (11.016)
	<b>6</b>	72.9 (2.870)	225.3 (8.870)	275.6 (10.850)
	<b>4</b>	72.9 (2.870)	223.7 (8.807)	272.3 (10.720)
	<b>3SP ...36 + 2SP</b>	<b>26</b>	69.9 (2.752)	236.0 (9.291)
<b>22</b>		69.9 (2.752)	233.1 (9.177)	297.1 (11.697)
<b>19</b>		69.9 (2.752)	230.6 (9.079)	292.1 (11.500)
<b>16</b>		69.9 (2.752)	228.1 (8.980)	287.1 (11.303)
<b>14</b>		69.9 (2.752)	226.0 (8.898)	282.9 (11.138)
<b>11</b>		69.9 (2.752)	223.5 (8.799)	277.9 (10.941)
<b>8</b>		69.9 (2.752)	221.4 (8.717)	273.8 (10.780)
<b>6</b>		69.9 (2.752)	219.3 (8.634)	269.6 (10.614)
<b>4</b>		69.9 (2.752)	217.7 (8.571)	266.3 (10.484)
<b>3SP ...33 + 2SP</b>		<b>26</b>	68.4 (2.693)	232.0 (9.134)
	<b>22</b>	68.4 (2.693)	230.1 (9.059)	294.1 (11.579)
	<b>19</b>	68.4 (2.693)	227.6 (8.961)	289.1 (11.382)
	<b>16</b>	68.4 (2.693)	225.1 (8.862)	284.1 (11.185)
	<b>14</b>	68.4 (2.693)	223.0 (8.780)	279.9 (11.020)
	<b>11</b>	68.4 (2.693)	220.5 (8.681)	274.9 (10.823)
	<b>8</b>	68.4 (2.693)	218.4 (8.598)	270.8 (10.661)
	<b>6</b>	68.4 (2.693)	216.3 (8.516)	266.6 (10.496)
	<b>4</b>	68.4 (2.693)	214.7 (8.453)	263.3 (10.366)

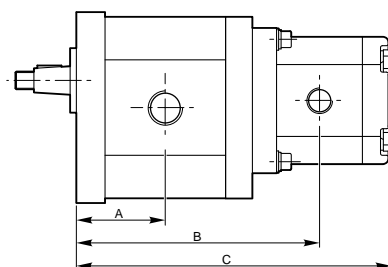
		mm (inch)		
		A	B	C
<b>3SP ...29 + 2SP</b>	<b>26</b>	66.9 (2.634)	230.0 (9.055)	296.9 (11.689)
	<b>22</b>	66.9 (2.634)	227.1 (8.941)	291.1 (11.461)
	<b>19</b>	66.9 (2.634)	224.6 (8.843)	286.1 (11.264)
	<b>16</b>	66.9 (2.634)	222.1 (8.744)	281.1 (11.067)
	<b>14</b>	66.9 (2.634)	220.0 (8.661)	276.9 (10.902)
	<b>11</b>	66.9 (2.634)	217.5 (8.563)	271.9 (10.705)
	<b>8</b>	66.9 (2.634)	215.4 (8.480)	267.8 (10.543)
	<b>6</b>	66.9 (2.634)	213.3 (8.398)	263.6 (10.378)
	<b>4</b>	66.9 (2.634)	201.7 (7.941)	260.3 (10.248)
	<b>3SP ...22 + 2SP</b>	<b>26</b>	63.9 (2.516)	224.0 (8.819)
<b>22</b>		63.9 (2.516)	221.1 (8.705)	285.1 (11.224)
<b>19</b>		63.9 (2.516)	218.6 (8.606)	280.1 (11.028)
<b>16</b>		63.9 (2.516)	216.1 (8.511)	275.1 (10.831)
<b>14</b>		63.9 (2.516)	214.0 (8.425)	270.9 (10.665)
<b>11</b>		63.9 (2.516)	211.5 (8.327)	265.9 (10.469)
<b>8</b>		63.9 (2.516)	209.4 (8.244)	261.8 (10.307)
<b>6</b>		63.9 (2.516)	207.3 (8.161)	257.6 (10.142)
<b>4</b>		63.9 (2.516)	205.7 (8.105)	254.3 (10.012)
<b>3SP ...19 + 2SP</b>		<b>26</b>	62.4 (2.457)	221.0 (8.701)
	<b>22</b>	62.4 (2.457)	218.1 (8.587)	282.1 (11.106)
	<b>19</b>	62.4 (2.457)	215.6 (8.488)	277.1 (10.909)
	<b>16</b>	62.4 (2.457)	213.1 (8.390)	272.1 (10.713)
	<b>14</b>	62.4 (2.457)	211.0 (8.307)	267.9 (10.547)
	<b>11</b>	62.4 (2.457)	208.5 (8.209)	262.9 (10.350)
	<b>8</b>	62.4 (2.457)	206.4 (8.123)	258.8 (10.189)
	<b>6</b>	62.4 (2.457)	204.3 (8.043)	254.6 (10.024)
	<b>4</b>	62.4 (2.457)	202.7 (7.980)	251.3 (9.894)



### GR 3 + GR 2 TC



Codice ordinazione kit / kit order code **01093210000000**



Codice ordinazione kit / kit order code **01093210000000**

Codice ordinazione kit / kit order code **01093210000000**

		mm (inch)		
		A	B	C
<b>3SP ...62 + 2SP</b>	<b>26</b>	80.4 (3.165)	222.0 (8.740)	288.9 (11.374)
	<b>22</b>	80.4 (3.165)	219.1 (8.626)	283.1 (11.146)
	<b>19</b>	80.4 (3.165)	216.6 (8.528)	278.1 (10.949)
	<b>16</b>	80.4 (3.165)	214.1 (8.429)	273.1 (10.752)
	<b>14</b>	80.4 (3.165)	212.0 (8.346)	268.9 (10.587)
	<b>11</b>	80.4 (3.165)	209.5 (8.248)	263.9 (10.390)
	<b>8</b>	80.4 (3.165)	207.4 (8.165)	259.8 (10.228)
	<b>6</b>	80.4 (3.165)	205.3 (8.083)	255.6 (10.063)
	<b>4</b>	80.4 (3.165)	203.7 (8.020)	252.3 (9.933)

		mm (inch)		
		A	B	C
<b>3SP ...52 + 2SP</b>	<b>26</b>	76.4 (3.008)	214.0 (8.425)	280.9 (11.059)
	<b>22</b>	76.4 (3.008)	211.1 (8.311)	275.1 (10.831)
	<b>19</b>	76.4 (3.008)	208.6 (8.213)	270.1 (10.634)
	<b>16</b>	76.4 (3.008)	206.1 (8.114)	265.1 (10.437)
	<b>14</b>	76.4 (3.008)	204.0 (8.032)	260.9 (10.272)
	<b>11</b>	76.4 (3.008)	201.5 (7.933)	255.9 (10.075)
	<b>8</b>	76.4 (3.008)	199.4 (7.850)	251.8 (9.913)
	<b>6</b>	76.4 (3.008)	197.3 (7.768)	247.6 (9.748)
	<b>4</b>	76.4 (3.008)	195.7 (7.705)	244.3 (9.618)

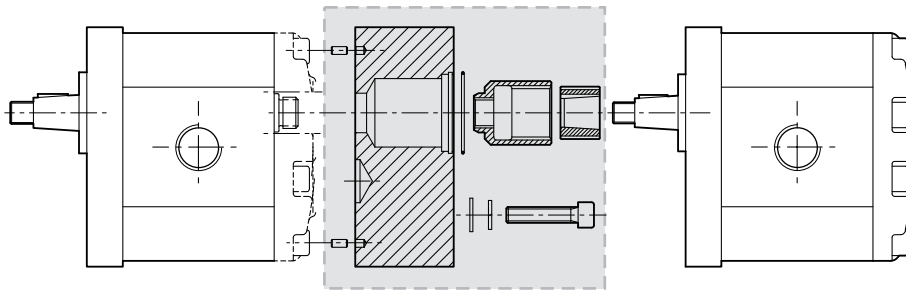
Codice ordinazione kit / kit order code **01093210000000**

Codice ordinazione kit / kit order code **01093210000000**

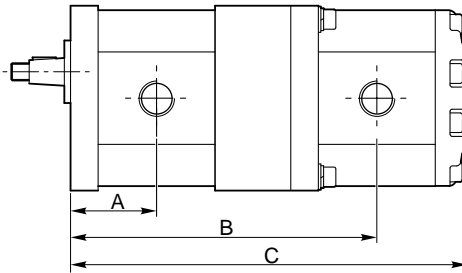
		mm (inch)		
		A	B	C
<b>3SP ...44 + 2SP</b>	<b>26</b>	72.9 (2.870)	207.0 (8.150)	273.9 (10.783)
	<b>22</b>	72.9 (2.870)	204.1 (8.035)	268.1 (10.555)
	<b>19</b>	72.9 (2.870)	201.6 (7.937)	263.1 (10.358)
	<b>16</b>	72.9 (2.870)	199.1 (7.839)	258.1 (10.161)
	<b>14</b>	72.9 (2.870)	197.0 (7.756)	253.9 (9.996)
	<b>11</b>	72.9 (2.870)	194.5 (7.657)	248.9 (9.799)
	<b>8</b>	72.9 (2.870)	192.4 (7.575)	244.8 (9.638)
	<b>6</b>	72.9 (2.870)	190.3 (7.492)	240.6 (9.472)
	<b>4</b>	72.9 (2.870)	188.7 (7.429)	237.3 (9.343)
<b>3SP ...36 + 2SP</b>	<b>26</b>	69.9 (2.752)	201.0 (7.913)	267.9 (10.547)
	<b>22</b>	69.9 (2.752)	198.1 (7.799)	262.1 (10.319)
	<b>19</b>	69.9 (2.752)	195.6 (7.701)	257.1 (10.122)
	<b>16</b>	69.9 (2.752)	193.1 (7.602)	252.1 (9.925)
	<b>14</b>	69.9 (2.752)	191.0 (7.520)	247.9 (9.760)
	<b>11</b>	69.9 (2.752)	188.5 (7.421)	242.9 (9.563)
	<b>8</b>	69.9 (2.752)	186.4 (7.339)	238.8 (9.402)
	<b>6</b>	69.9 (2.752)	184.3 (7.256)	234.6 (9.236)
	<b>4</b>	69.9 (2.752)	182.7 (7.193)	231.3 (9.106)
<b>3SP ...33 + 2SP</b>	<b>26</b>	68.4 (2.693)	198.0 (7.795)	264.9 (10.429)
	<b>22</b>	68.4 (2.693)	195.1 (7.681)	259.1 (10.201)
	<b>19</b>	68.4 (2.693)	192.6 (7.583)	254.1 (10.004)
	<b>16</b>	68.4 (2.693)	190.1 (7.484)	249.1 (9.807)
	<b>14</b>	68.4 (2.693)	188.0 (7.402)	244.9 (9.642)
	<b>11</b>	68.4 (2.693)	185.5 (7.303)	239.9 (9.445)
	<b>8</b>	68.4 (2.693)	183.4 (7.220)	235.8 (9.283)
	<b>6</b>	68.4 (2.693)	181.3 (7.138)	231.6 (9.118)
	<b>4</b>	68.4 (2.693)	179.7 (7.075)	228.3 (8.988)

		mm (inch)		
		A	B	C
<b>3SP ...29 + 2SP</b>	<b>26</b>	66.9 (2.634)	195.0 (7.677)	261.9 (10.311)
	<b>22</b>	66.9 (2.634)	192.1 (7.563)	256.1 (10.083)
	<b>19</b>	66.9 (2.634)	189.6 (7.465)	251.1 (9.886)
	<b>16</b>	66.9 (2.634)	187.1 (7.366)	246.1 (9.689)
	<b>14</b>	66.9 (2.634)	185.0 (7.283)	241.9 (9.524)
	<b>11</b>	66.9 (2.634)	182.5 (7.185)	236.9 (9.327)
	<b>8</b>	66.9 (2.634)	180.4 (7.102)	232.8 (9.165)
	<b>6</b>	66.9 (2.634)	178.3 (7.020)	228.6 (9.000)
	<b>4</b>	66.9 (2.634)	176.7 (6.957)	225.3 (8.870)
<b>3SP ...22 + 2SP</b>	<b>26</b>	63.9 (2.516)	189.0 (7.441)	255.9 (10.075)
	<b>22</b>	63.9 (2.516)	186.1 (7.327)	250.1 (9.846)
	<b>19</b>	63.9 (2.516)	183.6 (7.228)	245.1 (9.650)
	<b>16</b>	63.9 (2.516)	181.1 (7.130)	240.1 (9.453)
	<b>14</b>	63.9 (2.516)	179.0 (7.047)	235.9 (9.287)
	<b>11</b>	63.9 (2.516)	176.5 (6.949)	230.9 (9.091)
	<b>8</b>	63.9 (2.516)	174.4 (6.866)	226.8 (8.929)
	<b>6</b>	63.9 (2.516)	172.3 (6.783)	222.6 (8.764)
	<b>4</b>	63.9 (2.516)	170.7 (6.720)	219.3 (8.634)
<b>3SP ...19 + 2SP</b>	<b>26</b>	62.4 (2.457)	186.0 (7.323)	252.9 (9.957)
	<b>22</b>	62.4 (2.457)	183.1 (7.209)	247.1 (9.728)
	<b>19</b>	62.4 (2.457)	180.6 (7.110)	242.1 (9.532)
	<b>16</b>	62.4 (2.457)	178.1 (7.012)	237.1 (9.335)
	<b>14</b>	62.4 (2.457)	176.0 (6.929)	232.9 (9.169)
	<b>11</b>	62.4 (2.457)	173.5 (6.831)	227.9 (8.972)
	<b>8</b>	62.4 (2.457)	171.4 (6.748)	223.8 (8.811)
	<b>6</b>	62.4 (2.457)	169.3 (6.665)	219.6 (8.646)
	<b>4</b>	62.4 (2.457)	167.7 (6.602)	216.3 (8.516)

### GR 3 + GR 3



Codice ordinazione kit / kit order code **01093300000000**



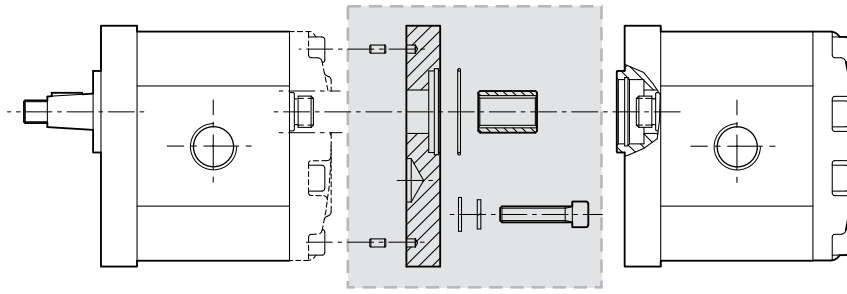
Codice ordinazione kit / kit order code **01093300000000**

Codice ordinazione kit / kit order code **01093300000000**

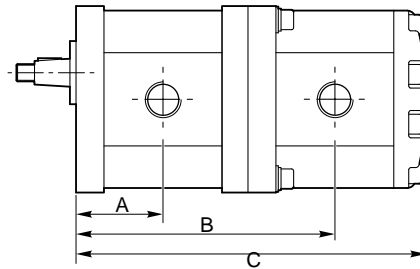
		mm (inch)		
		A	B	C
<b>3SP 62</b>	<b>+ 3 SP ..</b>			
	<b>62</b>	80.4 (3.165)	283.7 (11.169)	367.6 (14.472)
	<b>52</b>	80.4 (3.165)	279.7 (11.012)	359.6 (14.157)
	<b>44</b>	80.4 (3.165)	276.2 (10.874)	352.6 (13.882)
	<b>36</b>	80.4 (3.165)	273.2 (10.756)	346.6 (13.646)
	<b>33</b>	80.4 (3.165)	272.7 (10.736)	343.6 (13.528)
	<b>29</b>	80.4 (3.165)	270.2 (10.638)	340.6 (13.409)
	<b>22</b>	80.4 (3.165)	267.2 (10.520)	334.6 (13.173)
<b>3SP 52</b>	<b>+ 3 SP ..</b>			
	<b>52</b>	76.4 (3.008)	271.7 (10.697)	351.6 (13.843)
	<b>44</b>	76.4 (3.008)	268.2 (10.559)	344.6 (13.567)
	<b>36</b>	76.4 (3.008)	265.2 (10.441)	338.6 (13.331)
	<b>33</b>	76.4 (3.008)	263.7 (10.382)	335.6 (13.213)
	<b>29</b>	76.4 (3.008)	262.2 (10.323)	332.6 (13.094)
	<b>22</b>	76.4 (3.008)	259.2 (10.205)	326.6 (12.858)
	<b>19</b>	76.4 (3.008)	257.7 (10.146)	323.6 (12.740)
<b>3SP 44</b>	<b>+ 3 SP ..</b>			
	<b>44</b>	72.9 (2.870)	261.2 (10.283)	337.6 (13.291)
	<b>36</b>	72.9 (2.870)	258.2 (10.165)	331.6 (13.055)
	<b>33</b>	72.9 (2.870)	256.7 (10.106)	328.6 (12.937)
	<b>29</b>	72.9 (2.870)	255.2 (10.047)	325.6 (12.819)
	<b>22</b>	72.9 (2.870)	252.2 (9.929)	319.6 (12.583)
	<b>19</b>	72.9 (2.870)	250.7 (9.870)	316.6 (12.465)

		mm (inch)			
		A	B	C	
<b>3SP 36</b>	<b>+ 3 SP ..</b>				
	<b>36</b>	69.9 (2.752)	252.2 (9.929)	325.6 (12.819)	
	<b>33</b>	69.9 (2.752)	250.7 (9.870)	322.6 (12.701)	
	<b>29</b>	69.9 (2.752)	249.2 (9.811)	319.6 (12.583)	
	<b>22</b>	69.9 (2.752)	246.2 (9.693)	313.6 (12.346)	
	<b>19</b>	69.9 (2.752)	244.7 (9.634)	310.6 (12.228)	
	<b>3SP 33</b>	<b>+ 3 SP ..</b>			
		<b>33</b>	68.4 (2.693)	247.7 (9.752)	319.6 (12.583)
<b>29</b>		68.4 (2.693)	246.2 (9.693)	316.6 (12.465)	
<b>22</b>		68.4 (2.693)	243.2 (9.575)	310.6 (12.228)	
<b>19</b>		68.4 (2.693)	241.7 (9.516)	307.6 (12.110)	
<b>3SP 29</b>		<b>+ 3 SP ..</b>			
		<b>29</b>	66.9 (2.634)	243.2 (9.575)	313.6 (12.346)
		<b>22</b>	66.9 (2.634)	240.2 (9.457)	307.6 (12.110)
	<b>19</b>	66.9 (2.634)	238.7 (9.398)	304.6 (11.992)	
	<b>3SP 22</b>	<b>+ 3 SP ..</b>			
		<b>22</b>	63.9 (2.516)	234.2 (9.220)	301.6 (11.874)
		<b>19</b>	63.9 (2.516)	232.7 (9.161)	298.6 (11.756)
		<b>3SP 19</b>	<b>+ 3 SP ..</b>		
<b>19</b>			62.4 (2.457)	229.7 (9.043)	295.6 (11.638)

### GR 3 + GR 3 TC



Codice ordinazione kit / kit order code **01093310000000**



Codice ordinazione kit / kit order code **01093310000000**

mm (inch)

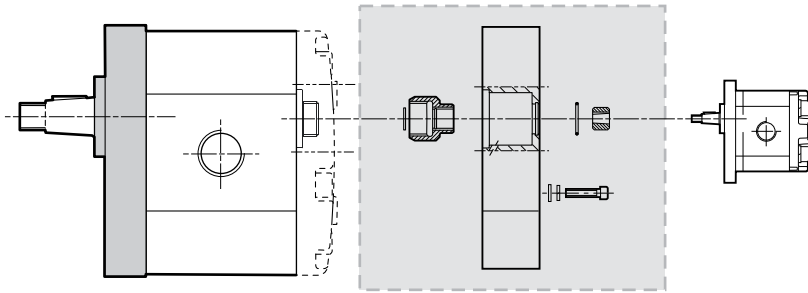
		A	B	C			
<b>3SP 62</b>	<b>+ 3 SP ..</b>	<b>62</b>	80.4 (3.165)	239.7 (9.437)	323.6 (12.740)		
		<b>52</b>	80.4 (3.165)	235.7 (9.280)	315.6 (12.425)		
		<b>44</b>	80.4 (3.165)	232.2 (9.142)	308.6 (12.150)		
		<b>36</b>	80.4 (3.165)	229.2 (9.024)	302.6 (11.913)		
		<b>33</b>	80.4 (3.165)	227.7 (8.965)	299.6 (11.795)		
		<b>29</b>	80.4 (3.165)	226.2 (8.906)	296.6 (11.677)		
		<b>22</b>	80.4 (3.165)	223.2 (8.787)	290.6 (11.441)		
		<b>19</b>	80.4 (3.165)	221.7 (8.728)	287.6 (11.323)		
		<b>3SP 52</b>	<b>+ 3 SP ..</b>	<b>52</b>	76.4 (3.008)	227.7 (8.965)	307.6 (12.110)
				<b>44</b>	76.4 (3.008)	224.2 (8.827)	300.6 (11.835)
<b>36</b>	76.4 (3.008)			221.2 (8.709)	294.6 (11.598)		
<b>33</b>	76.4 (3.008)			219.7 (8.650)	291.6 (11.480)		
<b>29</b>	76.4 (3.008)			218.2 (8.591)	288.6 (11.362)		
<b>22</b>	76.4 (3.008)			215.2 (8.472)	282.6 (11.126)		
<b>19</b>	76.4 (3.008)			213.7 (8.413)	279.6 (11.008)		
<b>3SP 44</b>	<b>+ 3 SP ..</b>			<b>44</b>	72.9 (2.870)	217.2 (8.551)	293.6 (11.559)
		<b>36</b>	72.9 (2.870)	214.2 (8.433)	287.6 (11.323)		
		<b>33</b>	72.9 (2.870)	212.7 (8.374)	284.6 (11.205)		
		<b>29</b>	72.9 (2.870)	211.2 (8.315)	281.6 (11.087)		
		<b>22</b>	72.9 (2.870)	208.2 (8.197)	275.6 (10.850)		
		<b>19</b>	72.9 (2.870)	206.7 (8.138)	272.6 (10.732)		

Codice ordinazione kit / kit order code **01093310000000**

mm (inch)

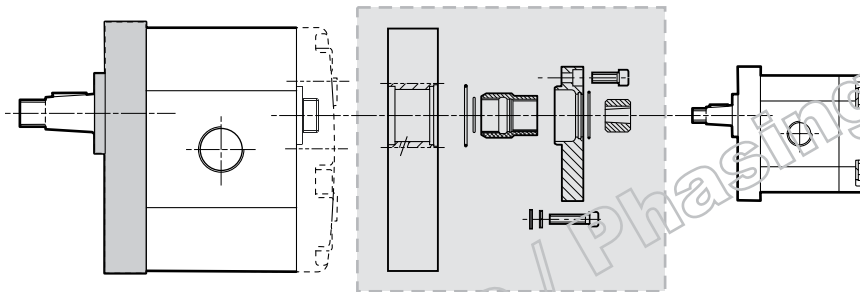
		A	B	C	
<b>3SP 36</b>	<b>+ 3 SP ..</b>	<b>36</b>	69.9 (2.752)	208.2 (8.197)	281.6 (11.087)
		<b>33</b>	69.9 (2.752)	206.7 (8.138)	278.6 (10.969)
		<b>29</b>	69.9 (2.752)	205.2 (8.079)	275.6 (10.850)
		<b>22</b>	69.9 (2.752)	202.2 (7.961)	269.6 (10.614)
		<b>19</b>	69.9 (2.752)	200.7 (7.902)	266.6 (10.496)
		<b>3SP 33</b>	<b>+ 3 SP ..</b>	<b>33</b>	68.4 (2.693)
<b>29</b>	68.4 (2.693)			202.2 (7.961)	272.6 (10.732)
<b>22</b>	68.4 (2.693)			199.2 (7.843)	266.6 (10.496)
<b>19</b>	68.4 (2.693)			197.7 (7.783)	263.6 (10.378)
<b>3SP 29</b>	<b>+ 3 SP ..</b>			<b>29</b>	66.9 (2.634)
		<b>22</b>	66.9 (2.634)	196.2 (7.724)	263.6 (10.378)
		<b>19</b>	66.9 (2.634)	194.7 (7.665)	260.6 (10.260)
		<b>3SP 22</b>	<b>+ 3 SP ..</b>	<b>22</b>	63.9 (2.516)
<b>19</b>	63.9 (2.516)			188.7 (7.429)	254.6 (10.024)
<b>3SP 19</b>	<b>+ 3 SP ..</b>			<b>19</b>	62.4 (2.457)

### GR 4 + GR 1



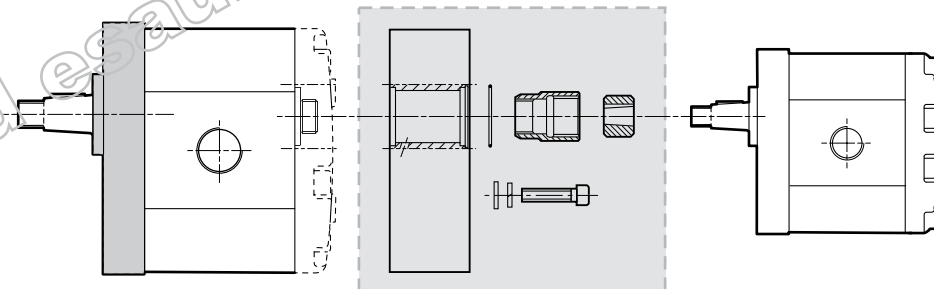
Codice ordinazione kit / kit order code **01041000000000**

### GR 4 + GR 2



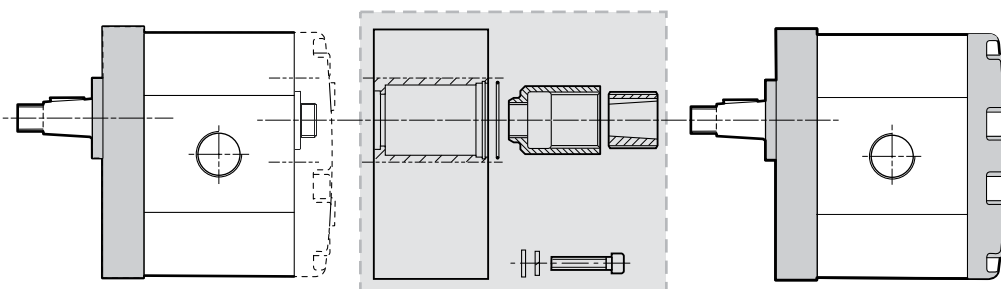
Codice ordinazione kit / kit order code **01042000000000**

### GR 4 + GR 3



Codice ordinazione kit / kit order code **01043000000000**

### GR 4 + GR 4

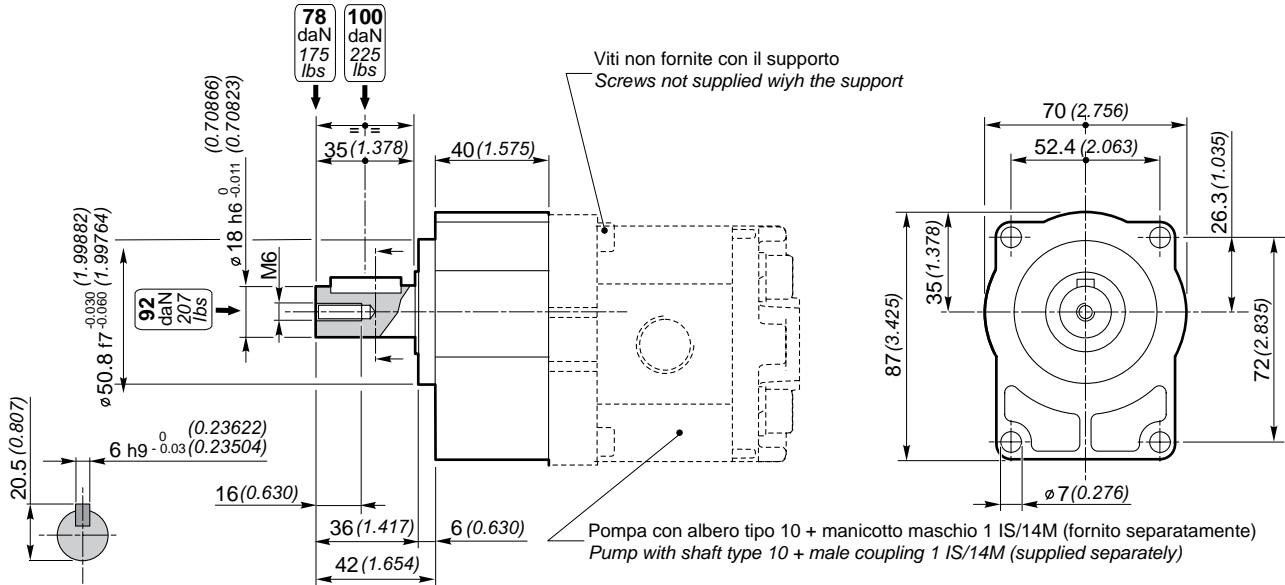


Codice ordinazione kit / kit order code **01044000000000**

**ACCESSORI POMPE E MOTORI  
PUMPS AND MOTORS ACCESSORIES**Pag.  
Page

<b>SUPPORTI GRUPPO</b> <i>SUPPORTS GROUP</i>	<b>1</b>	D-2
<b>SUPPORTI GRUPPO</b> <i>SUPPORTS GROUP</i>	<b>2</b>	D-3
<b>SUPPORTI GRUPPO</b> <i>SUPPORTS GROUP</i>	<b>3</b>	D-5
<b>RACCORDI</b> <i>CONNECTORS</i>		D-6
<b>MANICOTTI DI TRASCINAMENTO</b> <i>MALES COUPLING</i>		D-8

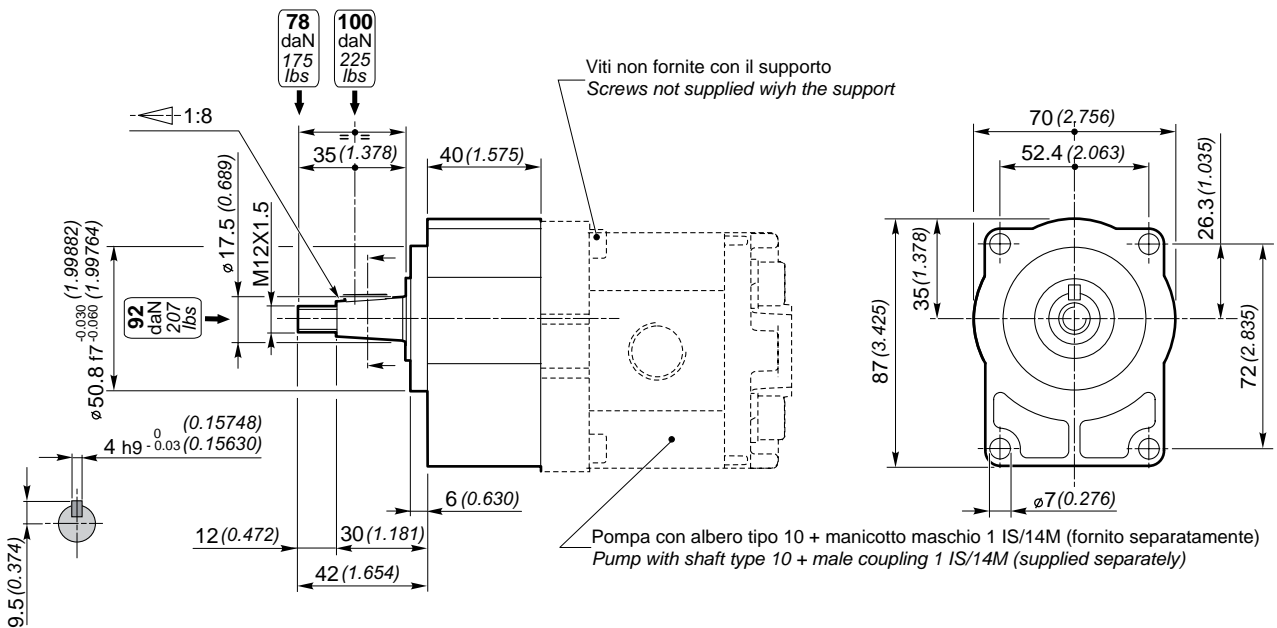
## SUPPORTO CON ALBERO TIPO 12 / SUPPORT WITH SHAFT TYPE 12



Codice di ordinazione / Order code

**01510400000000**

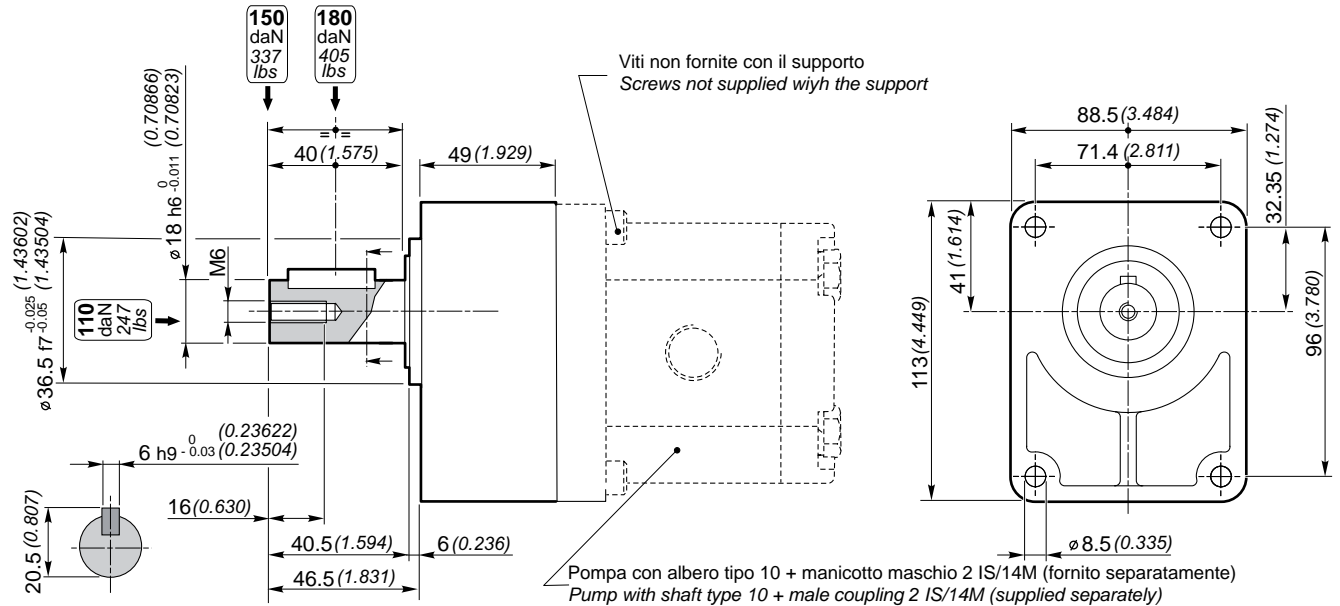
## SUPPORTO CON ALBERO TIPO 10 / SUPPORT WITH SHAFT TYPE 10



Codice di ordinazione / Order code

**01510500000000**

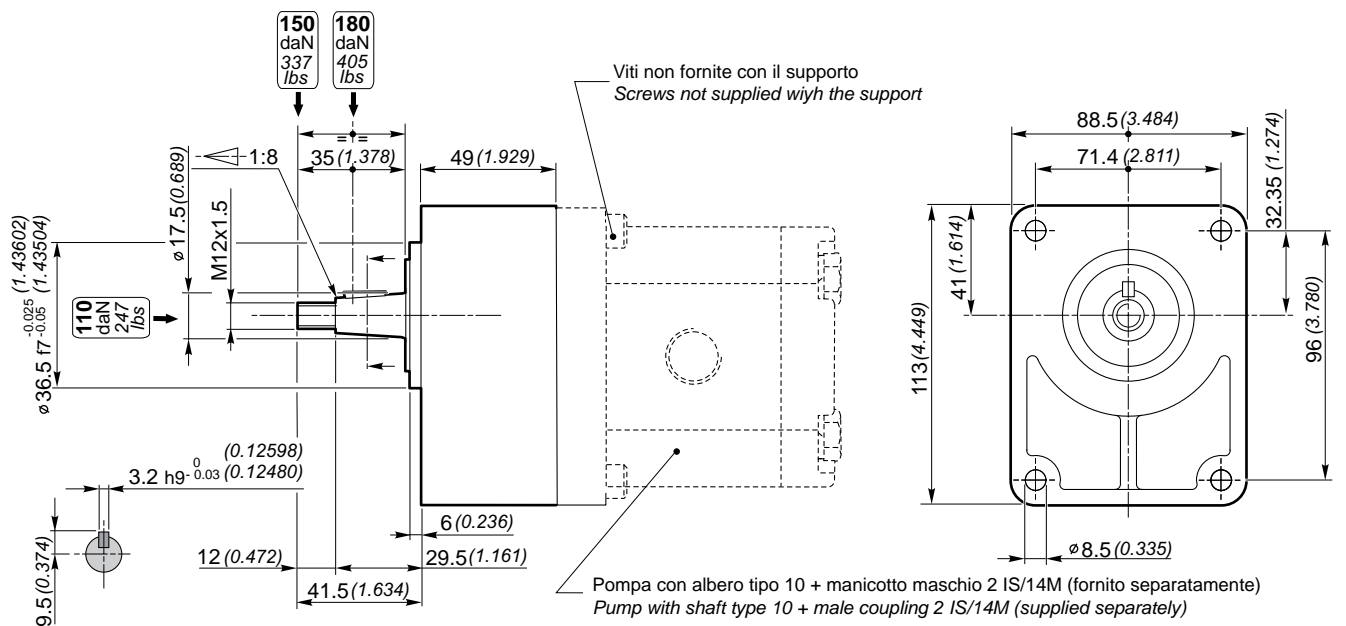
## SUPPORTO CON ALBERO TIPO 12 / SUPPORT WITH SHAFT TYPE 12



Codice di ordinazione / Order code

**01521200000000**

## SUPPORTO CON ALBERO TIPO 10 / SUPPORT WITH SHAFT TYPE 10

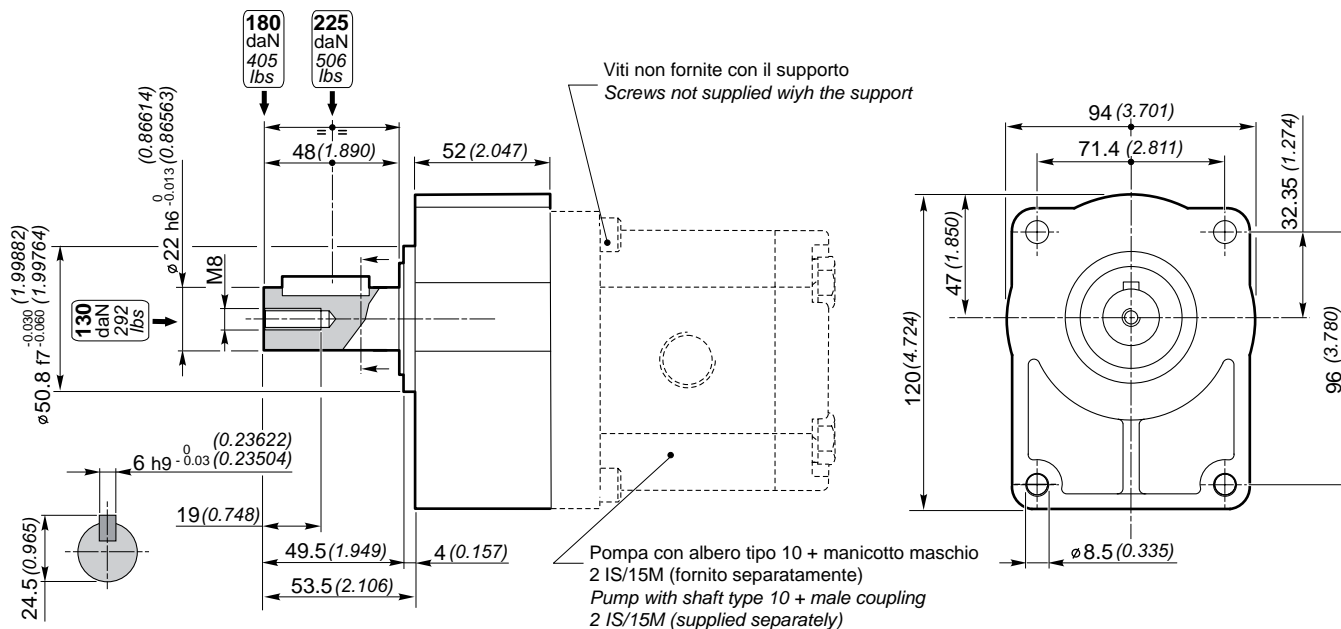


Codice di ordinazione / Order code

**01521201000000**



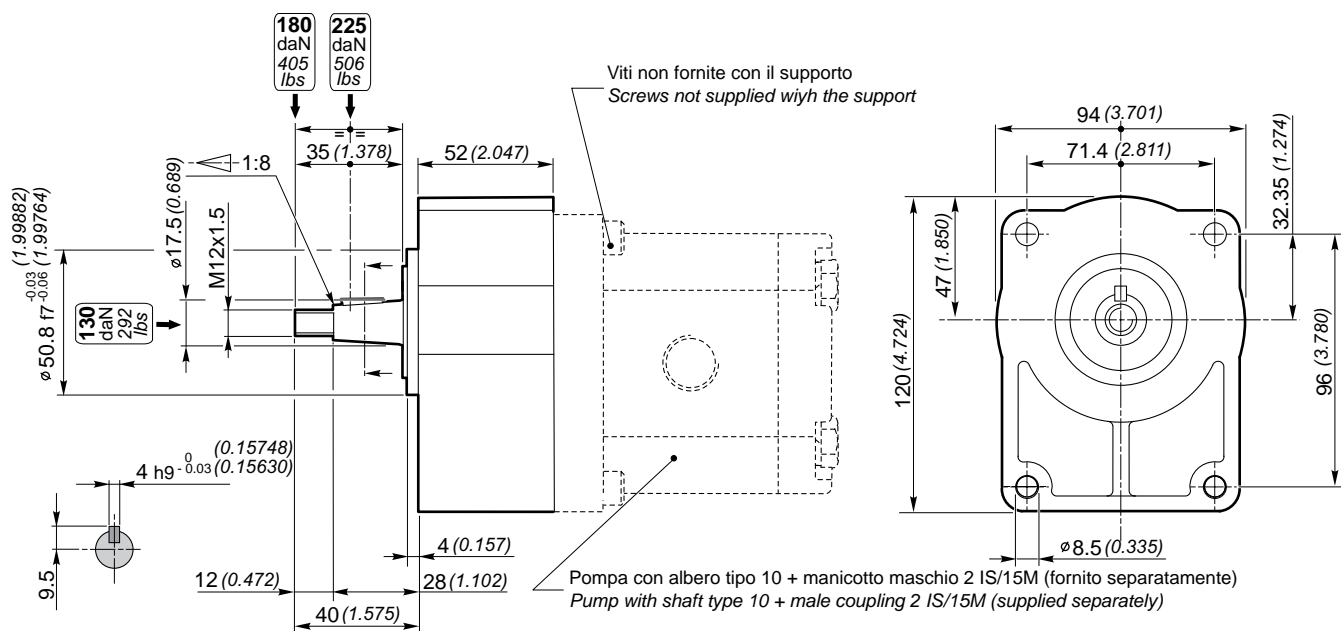
### SUPPORTO RINFORZATO CON ALBERO TIPO 12 / RENFORCED SUPPORT WITH SHAFT TYPE 12



Codice di ordinazione / Order code

**01521300000000**

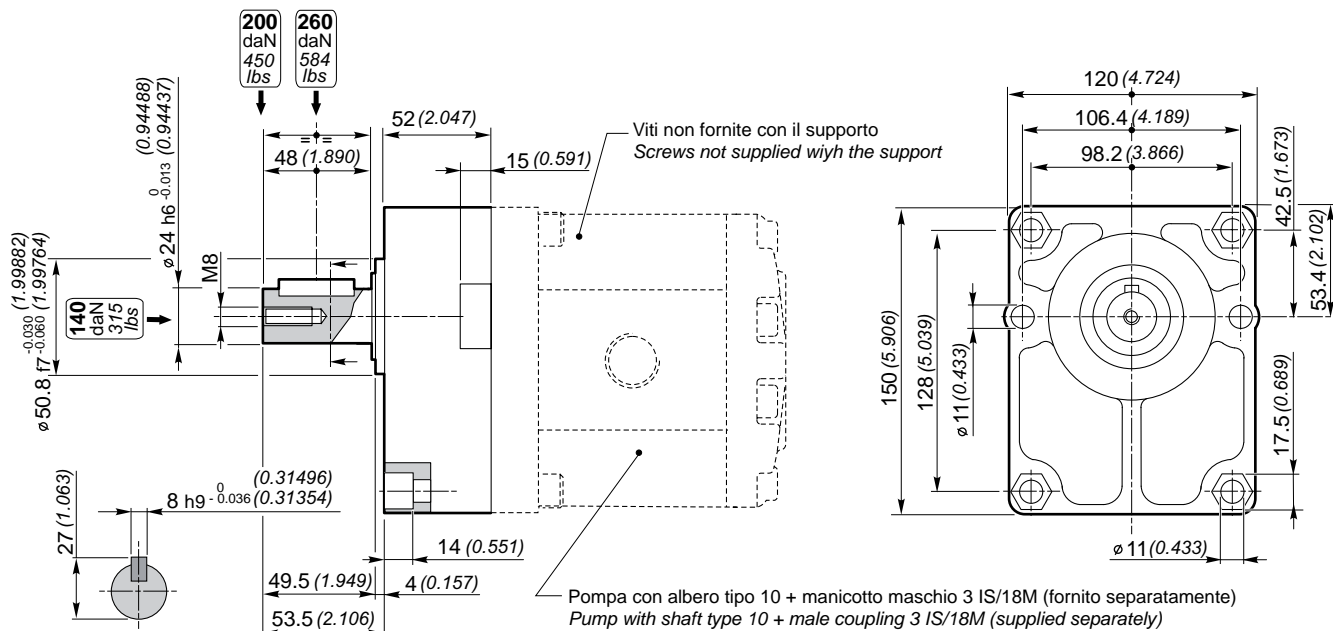
### SUPPORTO RINFORZATO CON ALBERO TIPO 10 / RENFORCED SUPPORT WITH SHAFT TYPE 10



Codice di ordinazione / Order code

**01521301000000**

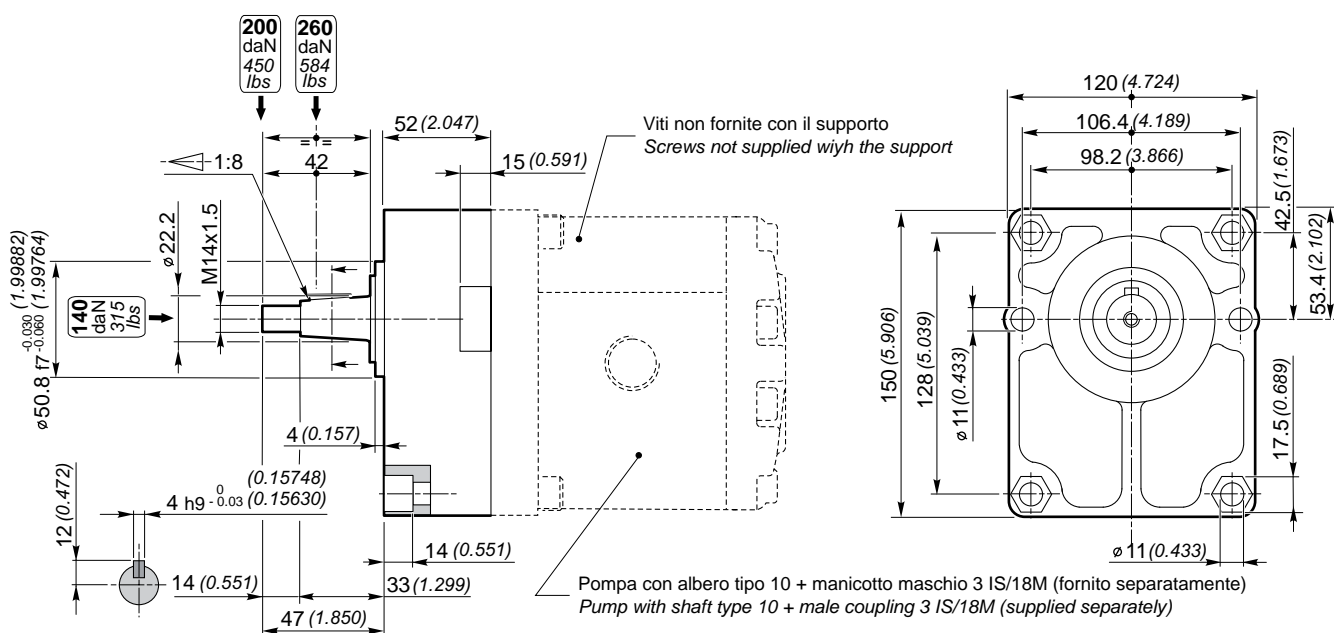
## SUPPORTO CON ALBERO TIPO 12 / SUPPORT WITH SHAFT TYPE 12



Codice di ordinazione / Order code

**01530210000000**

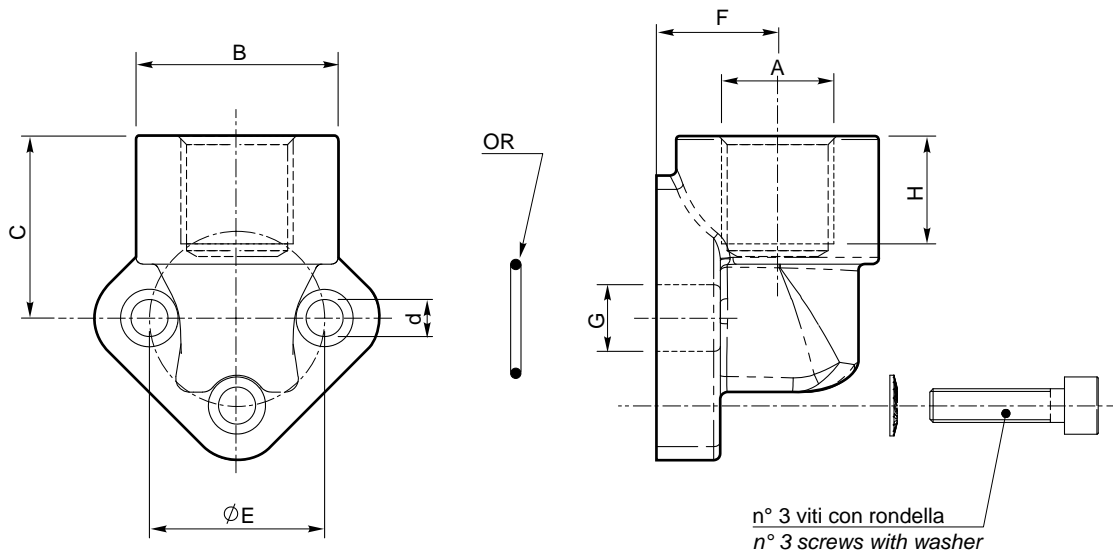
## SUPPORTO CON ALBERO TIPO 10 / SUPPORT WITH SHAFT TYPE 10



Codice di ordinazione / Order code

**01530220000000**

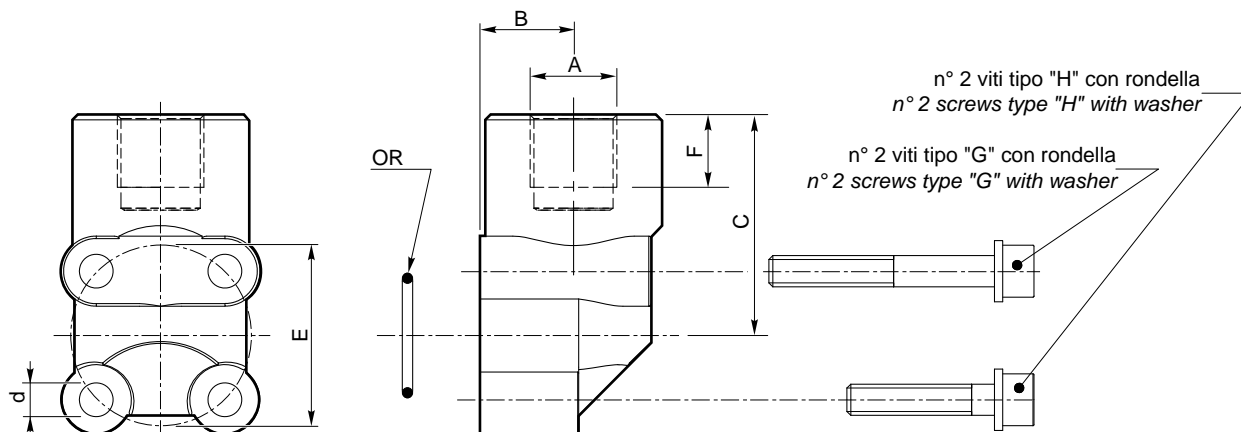
### RACCORDI A GOMITO / ELBOW CONNECTORS (per connessioni tipo "N" / for connections type "N")



#### ACCIAIO / STEEL

Tipo Type	A	B	C	d	E	F	G	H	OR
<b>FG 3/8" - 26</b>	3/8" BSP	30 (1.181)	27.5 (1.083)	5.5 (0.217)	26 (1.024)	17 (0.669)	11 (0.433)	12 (0.472)	14.00 x 1.78
<b>FG 3/8" - 30</b>	3/8" BSP	30 (1.181)	27.5 (1.083)	6.5 (0.256)	30 (1.181)	17 (0.669)	12 (0.472)	12 (0.472)	15.88 x 2.62
<b>FG 1/2" - 30</b>	1/2" BSP	30 (1.181)	27.5 (1.083)	6.5 (0.256)	30 (1.181)	17 (0.669)	12 (0.472)	12 (0.472)	15.88 x 2.62
<b>FG 3/4" - 40</b>	3/4" BSP	38 (1.496)	36 (1.417)	8.5 (0.335)	40 (1.575)	21 (0.817)	19 (0.748)	16 (0.630)	23.81 x 2.62
<b>FG 1" - 51</b>	1" BSP	45 (1.772)	47 (1.850)	10.5 (0.413)	51 (2.008)	26 (1.024)	25 (0.984)	18 (0.709)	31.42 x 2.62
<b>FG 1"1/2-72.5</b>	1"1/2 BSP	63 (2.480)	56 (2.205)	13 (0.512)	72.5 (2.854)	34.5 (1.358)	40 (1.575)	24 (0.945)	47.22 x 3.53

### RACCORDI A GOMITO / ELBOW CONNECTORS (per connessioni tipo "T" / for connections type "T")



#### ACCIAIO / STEEL

Tipo Type	A	B	C	d	E	F	OR	Viti tipo "H" Screws type "H"	Viti tipo "G" Screws type "G"
<b>FG 3/8" 0.5 BKA</b>	3/8" BSP	18 (0.709)	40 (1.575)	6.5 (0.256)	30 (1.181)	16 (0.630)	15.88 x 2.62	M6x35 UNI 5931	M6x45 UNI 5931
<b>FG 1/2" 0.5 BKA</b>	1/2" BSP	18 (0.709)	40 (1.575)	6.5 (0.256)	30 (1.181)	16 (0.630)	15.88 x 2.62	M6x35 UNI 5931	M6x45 UNI 5931
<b>FG 3/8" 1 BKA</b>	3/8" BSP	18 (0.709)	40 (1.575)	6.5 (0.256)	35 (1.378)	16 (0.630)	18.72 x 2.62	M6x20 UNI 5931	M6x35 UNI 5931
<b>FG 1/2" 1 BKA</b>	1/2" BSP	18 (0.709)	40 (1.575)	6.5 (0.256)	35 (1.378)	16 (0.630)	18.72 x 2.62	M6x20 UNI 5931	M6x35 UNI 5931
<b>FG 1/2" 2 BKA</b>	1/2" BSP	24 (0.945)	41.5 (1.634)	6.5 (0.256)	40 (1.575)	16 (0.630)	23.81 x 2.62	M6x20 UNI 5931	M6x45 UNI 5931
<b>FG 3/4" 2 BKA</b>	3/4" BSP	24 (0.945)	41.5 (1.634)	6.5 (0.256)	40 (1.575)	16 (0.630)	23.81 x 2.62	M6x20 UNI 5931	M6x45 UNI 5931

#### ALLUMINIO / ALUMINIUM

Tipo Type	A	B	C	d	E	F	OR	Viti tipo "H" Screws type "H"	Viti tipo "G" Screws type "G"
<b>FG 3/8" 0.5 BKAL</b>	3/8" BSP	18 (0.709)	40 (1.575)	6.5 (0.256)	30 (1.181)	14 (0.551)	15.88 x 2.62	M6x30 UNI 5931	M6x45 UNI 5931
<b>FG 1/2" 0.5 BKAL</b>	1/2" BSP	18 (0.709)	40 (1.575)	6.5 (0.256)	30 (1.181)	14 (0.551)	15.88 x 2.62	M6x30 UNI 5931	M6x45 UNI 5931
<b>FG 3/8" 1 BKAL</b>	3/8" BSP	18 (0.709)	40 (1.575)	6.5 (0.256)	35 (1.378)	16 (0.630)	18.72 x 2.62	M6x30 UNI 5931	M6x45 UNI 5931
<b>FG 1/2" 1 BKAL</b>	1/2" BSP	18 (0.709)	40 (1.575)	6.5 (0.256)	35 (1.378)	16 (0.630)	18.72 x 2.62	M6x30 UNI 5931	M6x45 UNI 5931
<b>FG 1/2" 2 BKAL</b>	1/2" BSP	24 (0.945)	41.5 (1.634)	6.5 (0.256)	40 (1.575)	16 (0.630)	23.81 x 2.62	M6x35 UNI 5931	M6x55 UNI 5931
<b>FG 3/4" 2 BKAL</b>	3/4" BSP	24 (0.945)	41.5 (1.634)	6.5 (0.256)	40 (1.575)	16 (0.630)	23.81 x 2.62	M6x35 UNI 5931	M6x55 UNI 5931